

KHU ĐÔ THỊ

HỒ SƠ THIẾT KẾ KỸ THUẬT

GIAI ĐOẠN THIẾT KẾ KỸ THUẬT THI CÔNG

CÔNG TRÌNH:

NHÀ Ở LIÊN KẾ

ĐỊA ĐIỂM XÂY DỰNG:

CHỦ ĐẦU TƯ:

CHỦ ĐẦU TƯ

TVTK: CÔNG TY TNHH THIẾT KẾ & GIẢI PHÁP CƯỜNG

GIÁM ĐỐC

CHỦ TRÌ THIẾT KẾ

BẢN VẼ THIẾT KẾ

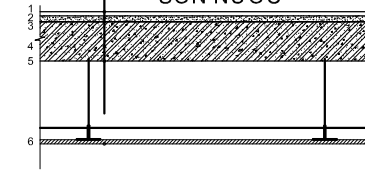
TKKTTTC

MÃ CÔNG VIỆC

GHI CHÚ CHUNG:
KHÔNG ĐO TỈ LỆ TRÊN BẢN VẼ NÀY. CÁC KÍCH THƯỚC PHẢI ĐƯỢC ĐỌC CÙNG VỚI CÁC BẢN VẼ KIẾN TRÚC, CƠ ĐIỆN VÀ KẾT CẤU LIÊN QUAN

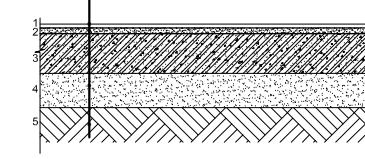
NỀN WC LẦU

- 01. - NỀN LÁT GẠCH CERAMIC KT300x300
- 02. - LỚP VỮA LÓT DÀY 30, MẮC 75
- 03. - CÁC LỚP CHỐNG THẨM THEO QUI TRÌNH CHỐNG THẨM
- 04. - SÀN BTCT(XEM BẢN VẼ KẾT CẤU)
- 05. - LỚP VỮA TÔ TRẦN MẮC 75, DÀY 15
- 06. - TRẦN THẠCH CAO KHUNG NHÔM CHÌM SƠN NƯỚC



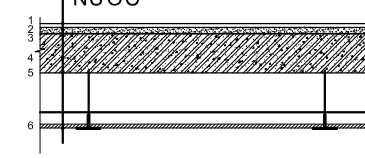
NỀN WC TRỆT

- 01. - NỀN LÁT GẠCH CERAMIC KT 300x300
- 02. - LỚP VỮA LÓT DÀY 30, MẮC 75
- 03. - LỚP BT ĐÁ 4x6 DÀY 100, MẮC 100
- 04. - LỚP ĐÁT PHA CÁT ĐỘ TỪNG LỚP MỖI LỚP DÀY 2 TÁC, TƯỚI NƯỚC ĐẦM KỸ
- 05. - LỚP ĐÁT TỰ NHIÊN DỌN SẠCH



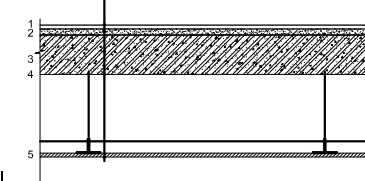
NỀN BANCON

- 01. - NỀN LÁT CERAMIC KT400x400
- 02. - LỚP VỮA LÓT DÀY 30, MẮC 75, TẠO ĐỐC 2%
- 03. - CÁC LỚP CHỐNG THẨM THEO QUI TRÌNH CHỐNG THẨM
- 04. - SÀN BTCT(XEM BẢN VẼ KẾT CẤU)
- 05. - LỚP VỮA TÔ TRẦN MẮC 75, DÀY 15
- 06. - TRẦN THẠCH CAO KHUNG NHÔM CHÌM SƠN NƯỚC



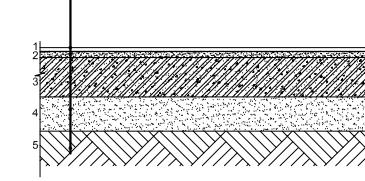
NỀN TẦNG LẦU

- 01. - NỀN LÁT CERAMIC KT600x600
- 02. - LỚP VỮA LÓT DÀY 30, MẮC 75
- 03. - SÀN BTCT(XEM BẢN VẼ KẾT CẤU)
- 04. - LỚP VỮA TÔ TRẦN MẮC 75, DÀY 15
- 05. - TRẦN THẠCH CAO KHUNG NHÔM CHÌM SƠN NƯỚC



NỀN TẦNG TRỆT

- 01. - NỀN LÁT GẠCH BÔNG KÍNH KT 600x600
- 02. - LỚP VỮA LÓT DÀY 30, MẮC 75
- 03. - LỚP BT ĐÁ 4x6 DÀY 100, MẮC 100
- 04. - LỚP ĐÁT PHA CÁT ĐỘ TỪNG LỚP MỖI LỚP DÀY 2 TÁC, TƯỚI NƯỚC ĐẦM KỸ
- 05. - LỚP ĐÁT TỰ NHIÊN DỌN SẠCH



STT	MỤC ĐÍCH PHÁT HÀNH	NGÀY

TÊN CÔNG TRÌNH
NHÀ PHỐ

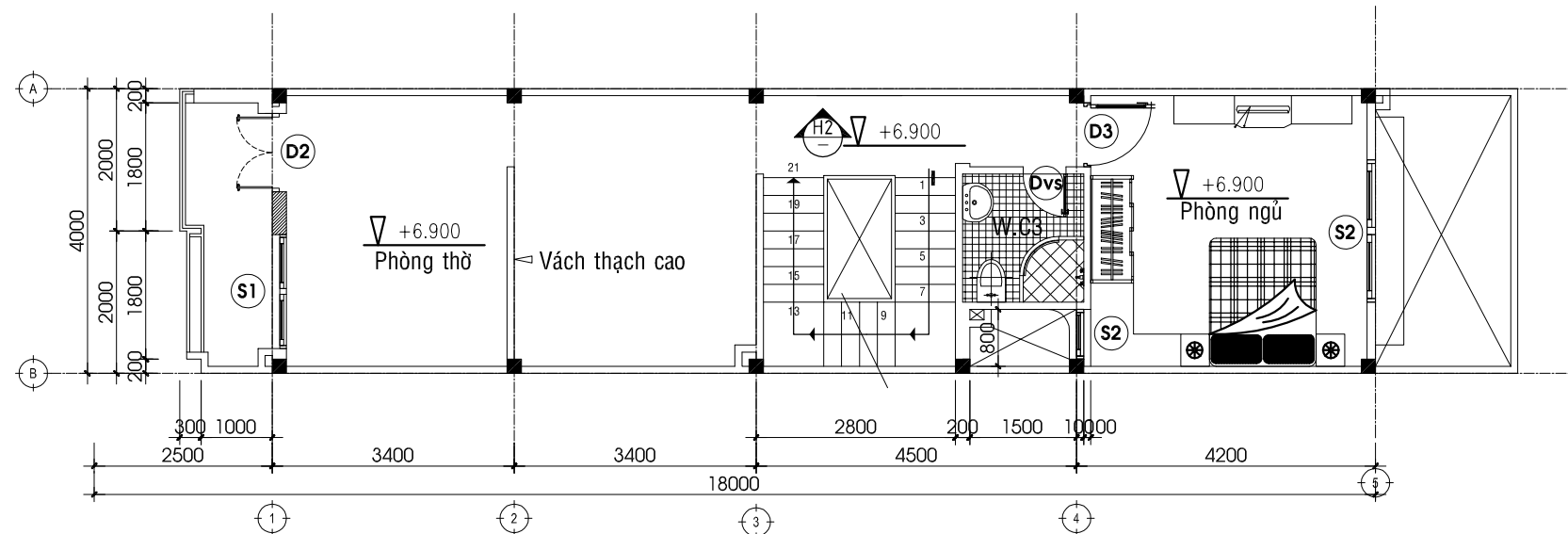
CHỦ ĐẦU TƯ

THIẾT KẾ
CDF
DESIGN & FINDINGS
183 Đ. 31, AN PHÚ AN KHÁNH TEL: (08) 62818107
P. AN PHÚ, Q. 2, TP. HCM EMAIL: cuongledesign@gmail.com

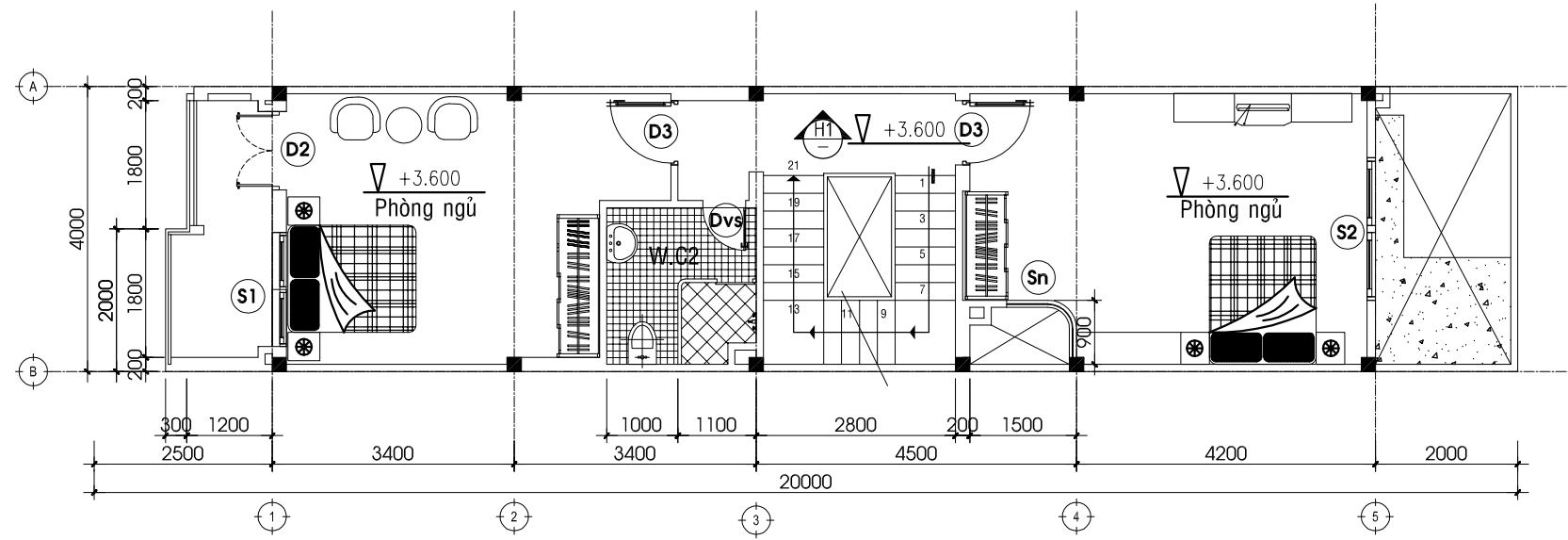
HỒ SƠ THIẾT KẾ
THIẾT KẾ KỸ THUẬT THI CÔNG

TÊN BẢN VẼ
**MẶT BẰNG TẦNG TRỆT
MẶT BẰNG LẦU 1 & LẦU 2**

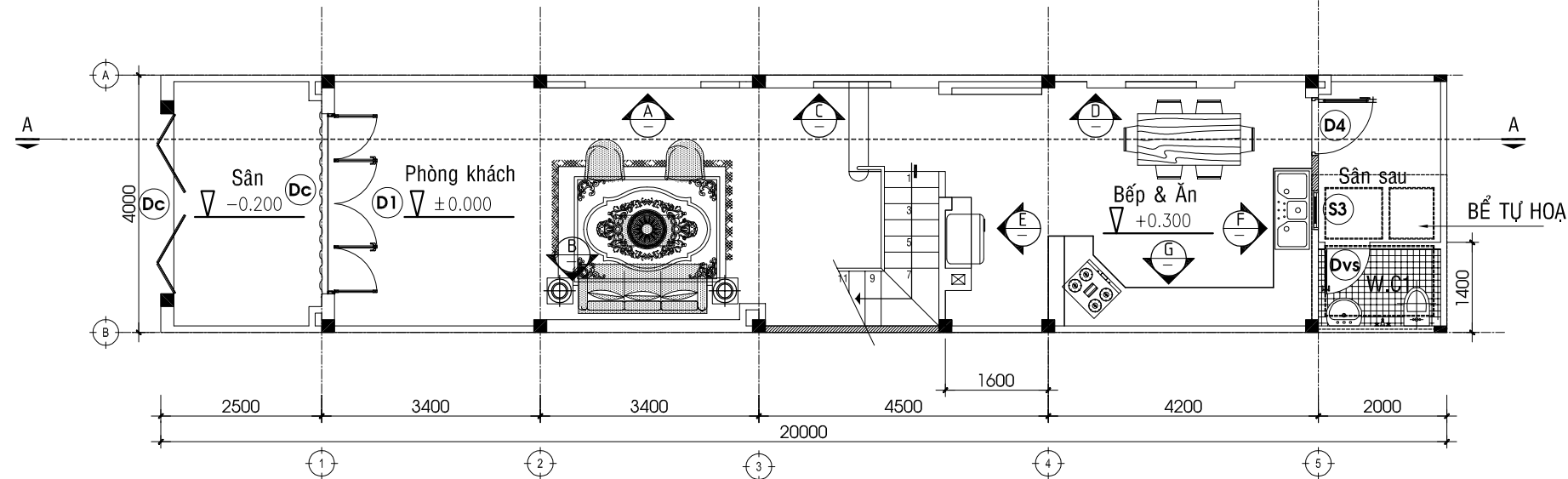
BẢN VẼ KIẾN TRÚC		
TỈ LỆ	1/100	SỐ HIỆU BẢN VẼ
		A-01



MẶT BẰNG LẦU 2
TỈ LỆ: 1/100

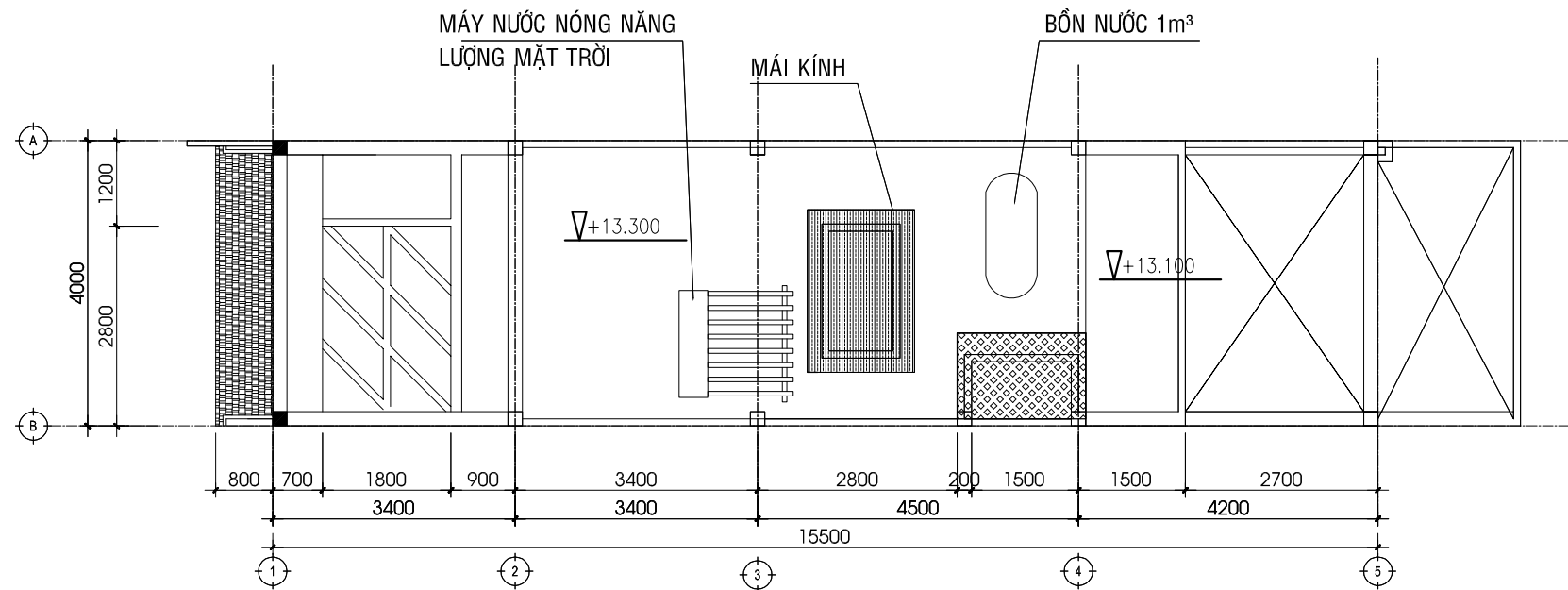


MẶT BẰNG LẦU 1
TỈ LỆ: 1/100



MẶT BẰNG TRỆT
TỈ LỆ: 1/100

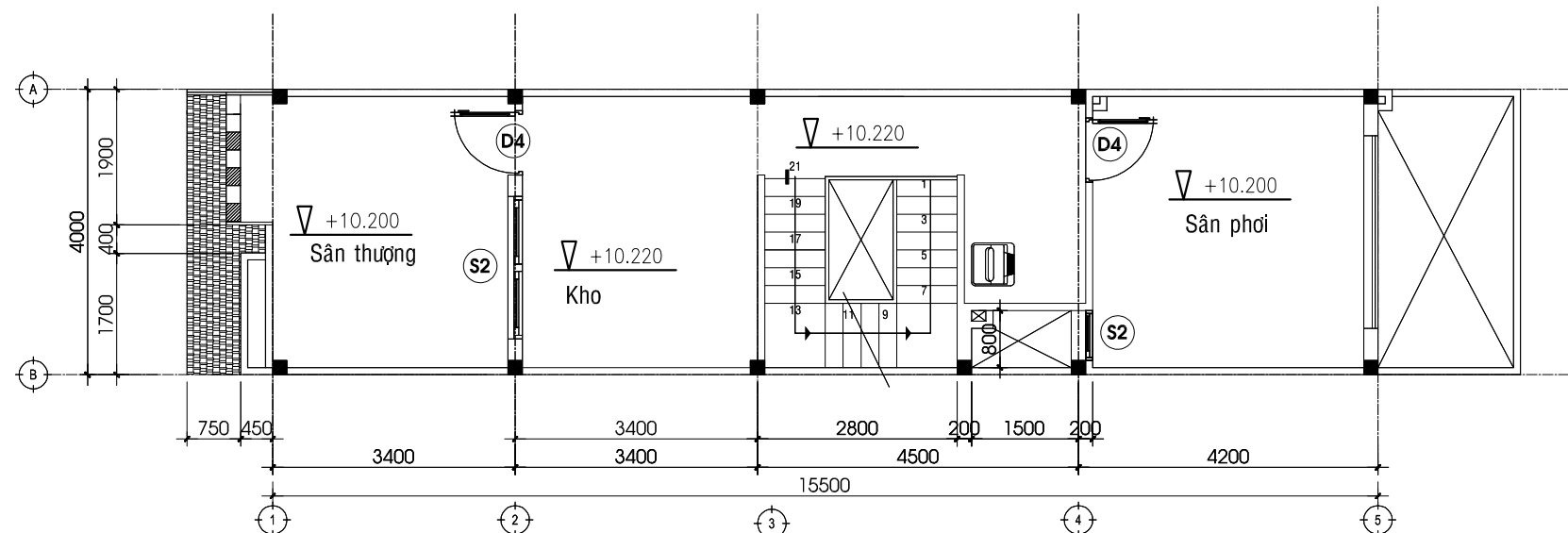
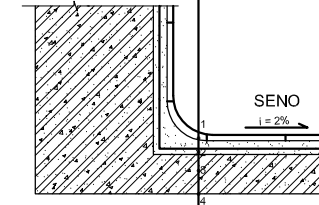
GHI CHÚ CHUNG:
KHÔNG ĐO TỈ LỆ TRÊN BẢN VẼ NÀY. CÁC KÍCH THƯỚC PHẢI ĐƯỢC ĐỌC CÙNG VỚI CÁC BẢN VẼ KIẾN TRÚC, CƠ ĐIỆN VÀ KẾT CẤU LIÊN QUAN



MẶT BẰNG MÁI
TỈ LỆ: 1/100

SENO

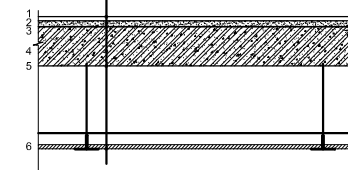
- 01. - LỚP VỮA LÓT DÀY 30, MÁC 75, TẠO ĐỐC 2%
- 02. - CÁC LỚP CHỐNG THẨM THEO QUI TRÌNH CHỐNG THẨM
- 03. - SÀN BTCT(XEM BẢN VẼ KẾT CẤU)
- 04. - LỚP VỮA TÔ TRẦN MÁC 75, DÀY 15



MẶT BẰNG SÂN THƯỢNG
TỈ LỆ: 1/100

NỀN SÂN THƯỢNG, SÂN PHOI

- 01. - NỀN LÁT GẠCH CERAMIC KT400x400
- 02. - LỚP VỮA LÓT DÀY 30, MÁC 75, TẠO ĐỐC 2%
- 03. - CÁC LỚP CHỐNG THẨM THEO QUI TRÌNH CHỐNG THẨM
- 04. - SÀN BTCT(XEM BẢN VẼ KẾT CẤU)
- 05. - LỚP VỮA TÔ TRẦN MÁC 75, DÀY 15
- 06. - TRẦN THẠCH CAO KHUNG NHÔM CHÌM SƠN NƯỚC



STT	MỤC ĐÍCH PHÁT HÀNH	NGÀY

TÊN CÔNG TRÌNH
NHÀ PHỐ

CHỦ ĐẦU TƯ

THIẾT KẾ

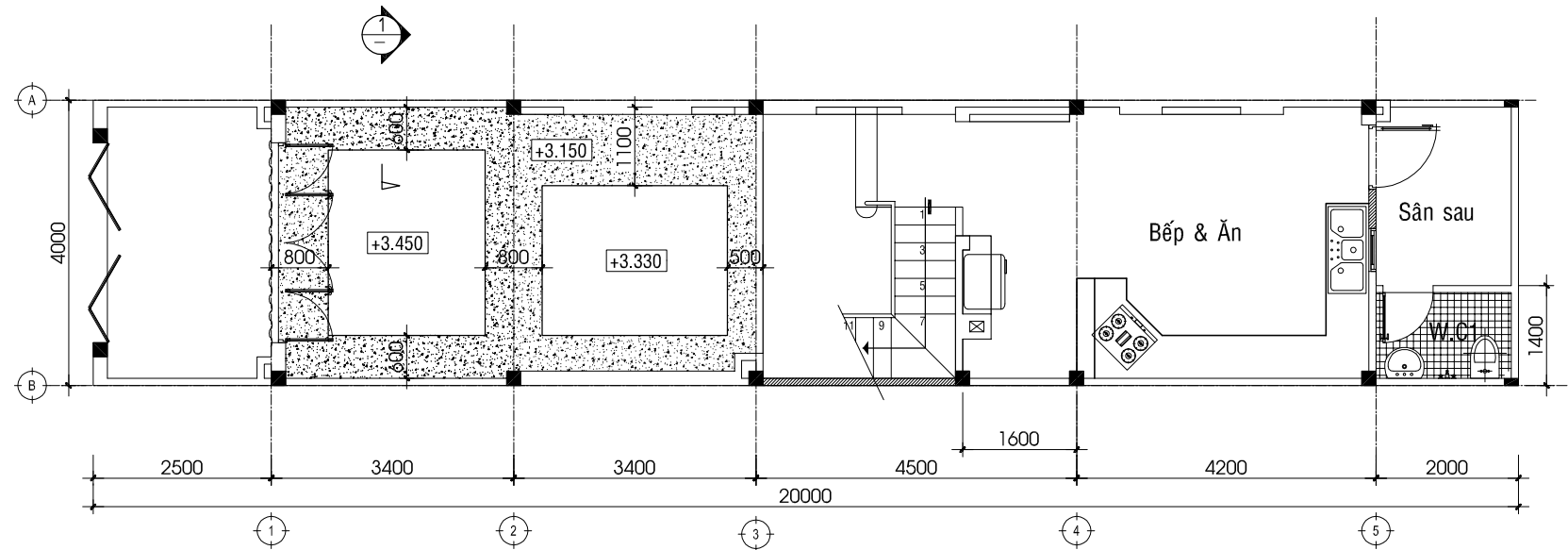


183 Đ. 31, AN PHÚ AN KHÁNH TEL: (08) 62818107
P. AN PHÚ, Q. 2, TP. HCM EMAIL: cuongdesign@gmail.com

HỒ SƠ THIẾT KẾ
THIẾT KẾ KỸ THUẬT THI CÔNG

TÊN BẢN VẼ
**MẶT BẰNG SÂN THƯỢNG
MẶT BẰNG MÁI**

BẢN VẼ KIẾN TRÚC		
TỈ LỆ	1/100	SỐ HIỆU BẢN VẼ
		A-02



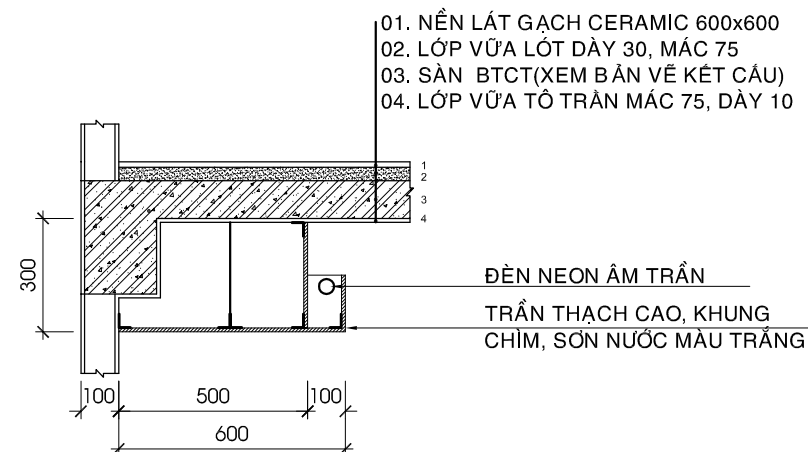
MẶT BẰNG ĐÓNG TRẦN TẦNG TRỆT

TỈ LỆ: 1/100

GHI CHÚ

+3.330 +3.450 CAO ĐỘ TRẦN SÀN BÊ TÔNG CỐT THÉP (m)

+3.150 CAO ĐỘ TRẦN THẠCH CAO KHUNG NHÔM (m)



CHI TIẾT TRẦN ĐẠI DIỆN

TỈ LỆ: 1/20

GHI CHÚ CHUNG:

KHÔNG ĐO TỈ LỆ TRÊN BẢN VẼ NÀY. CÁC KÍCH THƯỚC PHẢI ĐƯỢC ĐỌC CÙNG VỚI CÁC BẢN VẼ KIẾN TRÚC, CƠ ĐIỆN VÀ KẾT CẤU LIÊN QUAN

STT	MỤC ĐÍCH PHÁT HÀNH	NGÀY

TÊN CÔNG TRÌNH

NHÀ PHỐ

CHỦ ĐẦU TƯ

THIẾT KẾ



183 Đ. 31, AN PHÚ AN KHÁNH TEL: (08) 62818107
P. AN PHÚ, Q. 2, TP. HCM EMAIL: cuongledesign@gmail.com

HỒ SƠ THIẾT KẾ

THIẾT KẾ KỸ THUẬT THI CÔNG

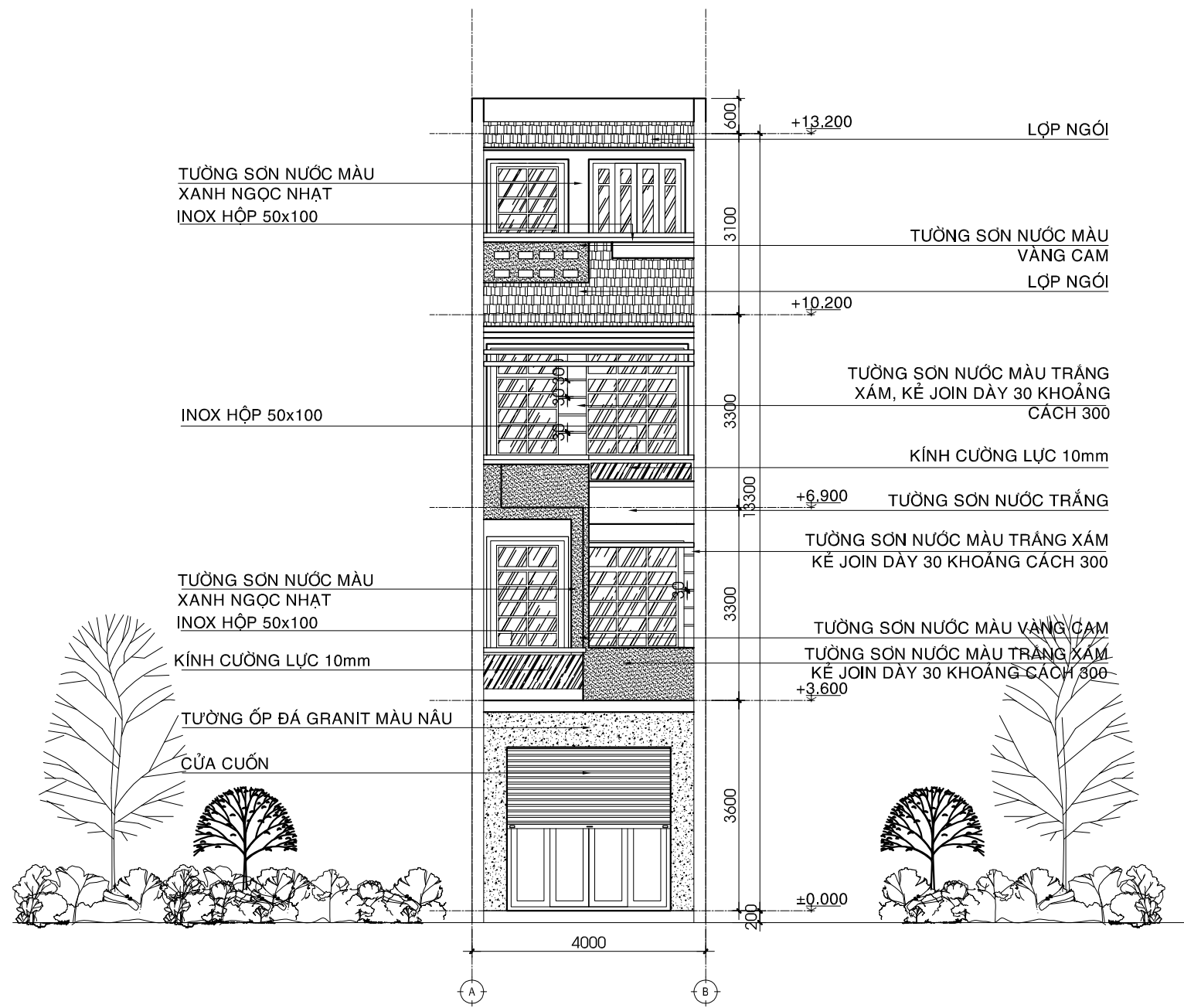
TÊN BẢN VẼ

**MẶT BẰNG ĐÓNG TRẦN TẦNG TRỆT
CHI TIẾT ĐẠI DIỆN**

BẢN VẼ KIẾN TRÚC

TỈ LỆ	SỐ HIỆU BẢN VẼ
1/100, 1/20	A-03

A-03



MẶT ĐỨNG
TỈ LỆ: 1/100

GHI CHÚ CHUNG:
KHÔNG ĐO TỈ LỆ TRÊN BẢN VẼ NÀY. CÁC KÍCH THƯỚC PHẢI ĐƯỢC ĐỌC CÙNG VỚI CÁC BẢN VẼ KIẾN TRÚC, CƠ ĐIỆN VÀ KẾT CẤU LIÊN QUAN

STT	MỤC ĐÍCH PHÁT HÀNH	NGÀY
-----	--------------------	------

TÊN CÔNG TRÌNH
NHÀ PHỐ

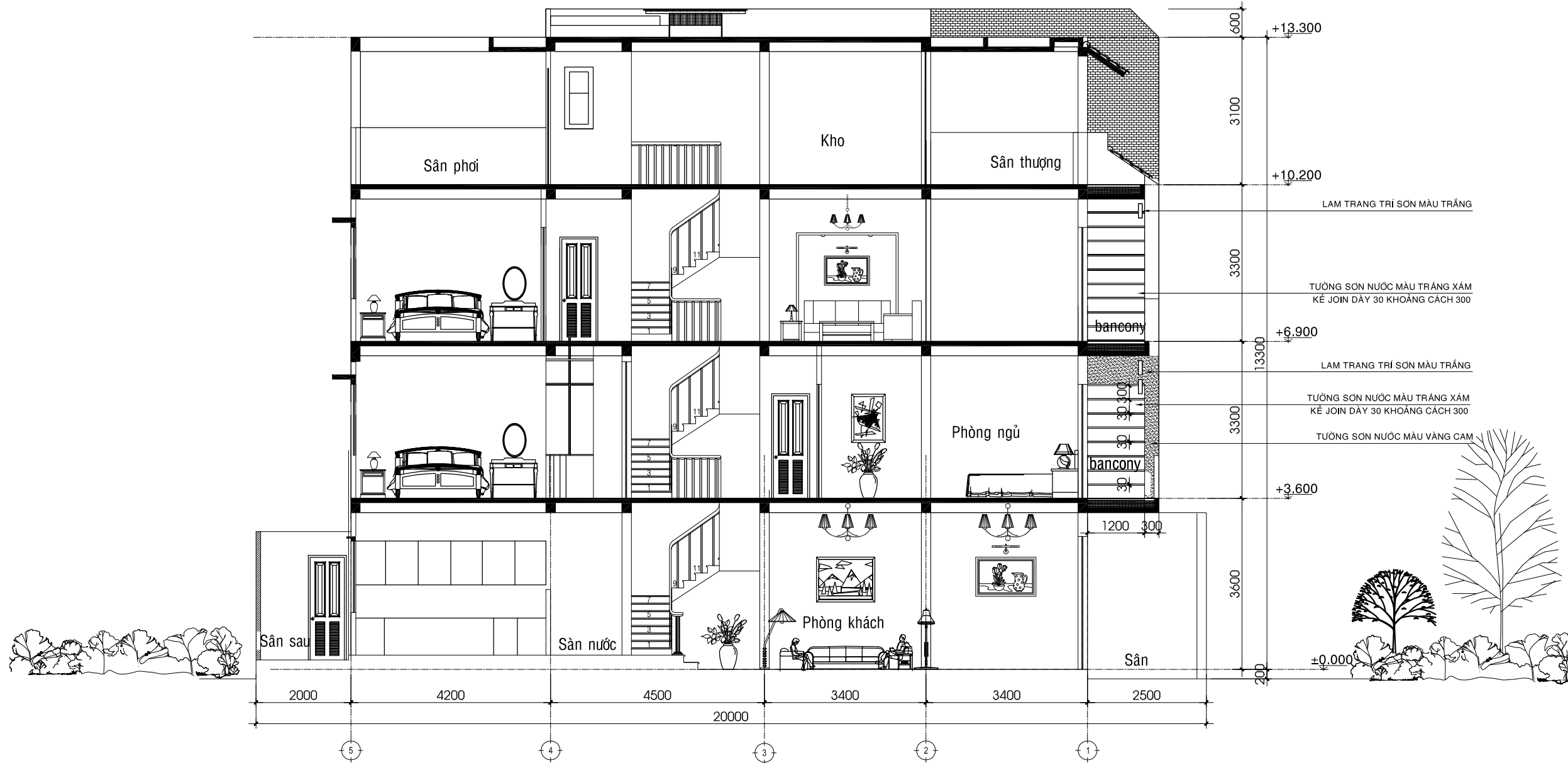
CHỦ ĐẦU TƯ

THIẾT KẾ
CDF
DESIGN & FINDINGS
183 Đ. 31, AN PHÚ AN KHÁNH TEL: (08) 62818107
P. AN PHÚ, Q. 2, TP. HCM EMAIL: cuongledesign@gmail.com

HỒ SƠ THIẾT KẾ
THIẾT KẾ KỸ THUẬT THI CÔNG

TÊN BẢN VẼ
MẶT CHÍNH

BẢN VẼ KIẾN TRÚC		
TỈ LỆ	1/100	SỐ HIỆU BẢN VẼ
		A-11



MẶT CẮT A-A

TỈ LỆ: 1/100

GHI CHÚ CHUNG:

KHÔNG ĐO TỈ LỆ TRÊN BẢN VẼ NÀY. CÁC KÍCH THƯỚC PHẢI ĐƯỢC ĐỌC CÙNG VỚI CÁC BẢN VẼ KIẾN TRÚC, CƠ ĐIỆN VÀ KẾT CẤU LIÊN QUAN

STT	MỤC ĐÍCH PHÁT HÀNH	NGÀY

TÊN CÔNG TRÌNH

NHÀ PHỐ

CHỦ ĐẦU TƯ

THIẾT KẾ



183 Đ. 31, AN PHÚ AN KHÁNH TEL: (08) 62818107
P. AN PHÚ, Q. 2, TP. HCM EMAIL: cuongledesign@gmail.com

HỒ SƠ THIẾT KẾ

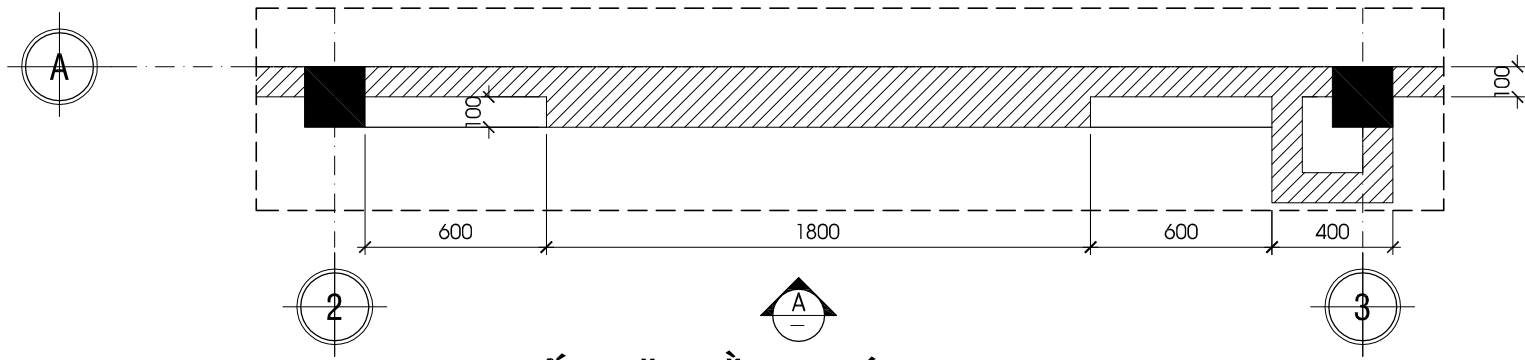
THIẾT KẾ KỸ THUẬT THI CÔNG

TÊN BẢN VẼ

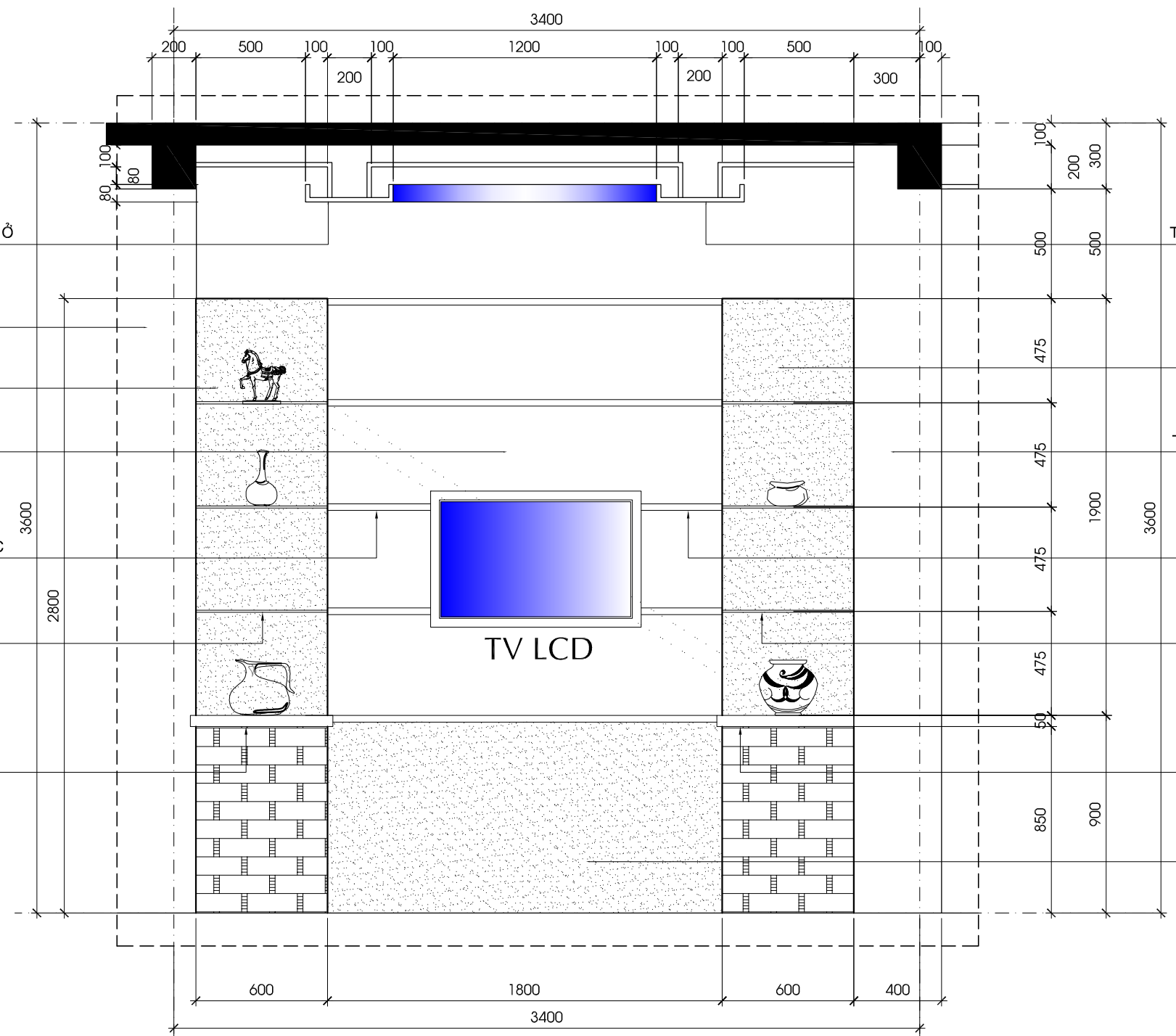
MẶT CẮT A-A

BẢN VẼ KIẾN TRÚC

TỈ LỆ	1/100	SỐ HIỆU BẢN VẼ
		A-21



CHI TIẾT MẶT BẰNG VÁCH A TL 1/25



TRẦN THẠCH CAO CẤP HỖ
SƠN NƯỚC MÀU TRẮNG

TƯỜNG SƠN NƯỚC MÀU
XANH NGỌC NHẠT

HỐC TƯỜNG SƠN NƯỚC
MÀU XANH NGỌC ĐẬM

TƯỜNG SƠN NƯỚC MÀU
XANH NGỌC NHẠT

KẼ JOIN DÀY 30 SƠN NƯỚC
MÀU TRẮNG

KÍNH CƯỜNG LỰC 8 LY

ỚP GỖ

TRẦN THẠCH CAO CẤP HỖ
SƠN NƯỚC MÀU TRẮNG

HỐC TƯỜNG SƠN NƯỚC
MÀU XANH NGỌC ĐẬM

TƯỜNG SƠN NƯỚC MÀU
XANH NGỌC NHẠT

KẼ JOIN DÀY 30 SƠN NƯỚC
MÀU TRẮNG

KÍNH CƯỜNG LỰC 8 LY

ỚP GỖ

ỚP ĐÁ TRANG TRÍ

TV LCD



CHI TIẾT MẶT CẮT VÁCH A TL 1/25



GHI CHÚ :
KÝ HIỆU VÁCH ĐƯỢC THỂ HIỆN
TRONG MẶT BẰNG BỐ TRÍ VẬT DỤNG.

GHI CHÚ CHUNG:
KHÔNG ĐO TỈ LỆ TRÊN BẢN VẼ NÀY. CÁC KÍCH THƯỚC
PHẢI ĐƯỢC ĐỌC CÙNG VỚI CÁC BẢN VẼ KIẾN TRÚC,
CƠ ĐIỆN VÀ KẾT CẤU LIÊN QUAN

STT	MỤC ĐÍCH PHÁT HÀNH	NGÀY

TÊN CÔNG TRÌNH
NHÀ PHỐ

CHỦ ĐẦU TƯ

THIẾT KẾ



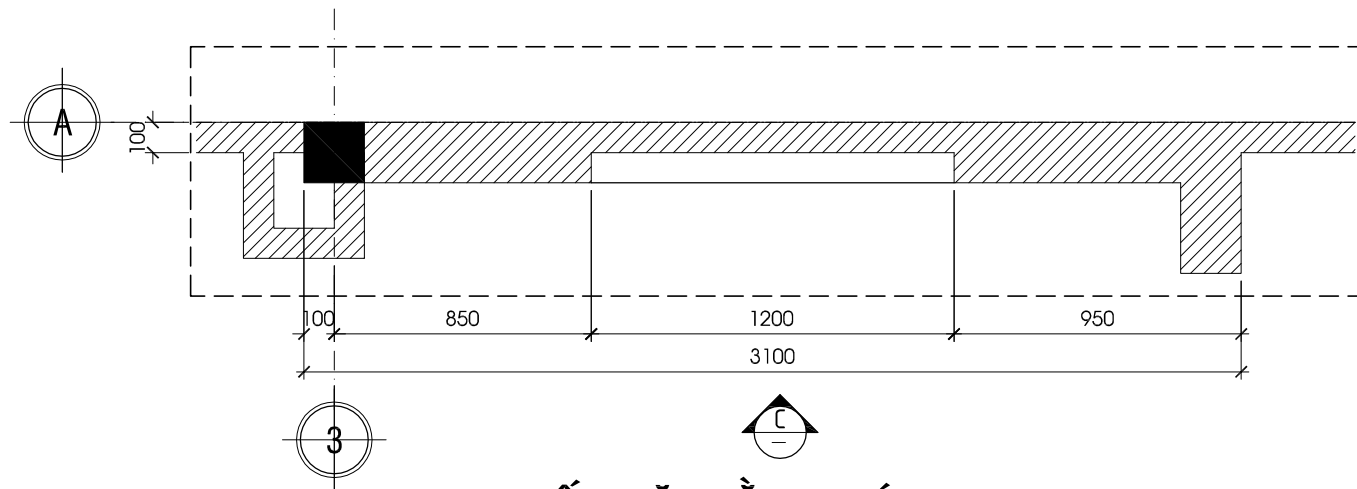
183 Đ. 31, AN PHÚ AN KHÁNH TEL: (08) 62818107
P. AN PHÚ, Q. 2, TP. HCM EMAIL: cuongledesign@gmail.com

HỒ SƠ THIẾT KẾ
THIẾT KẾ KỸ THUẬT THI CÔNG

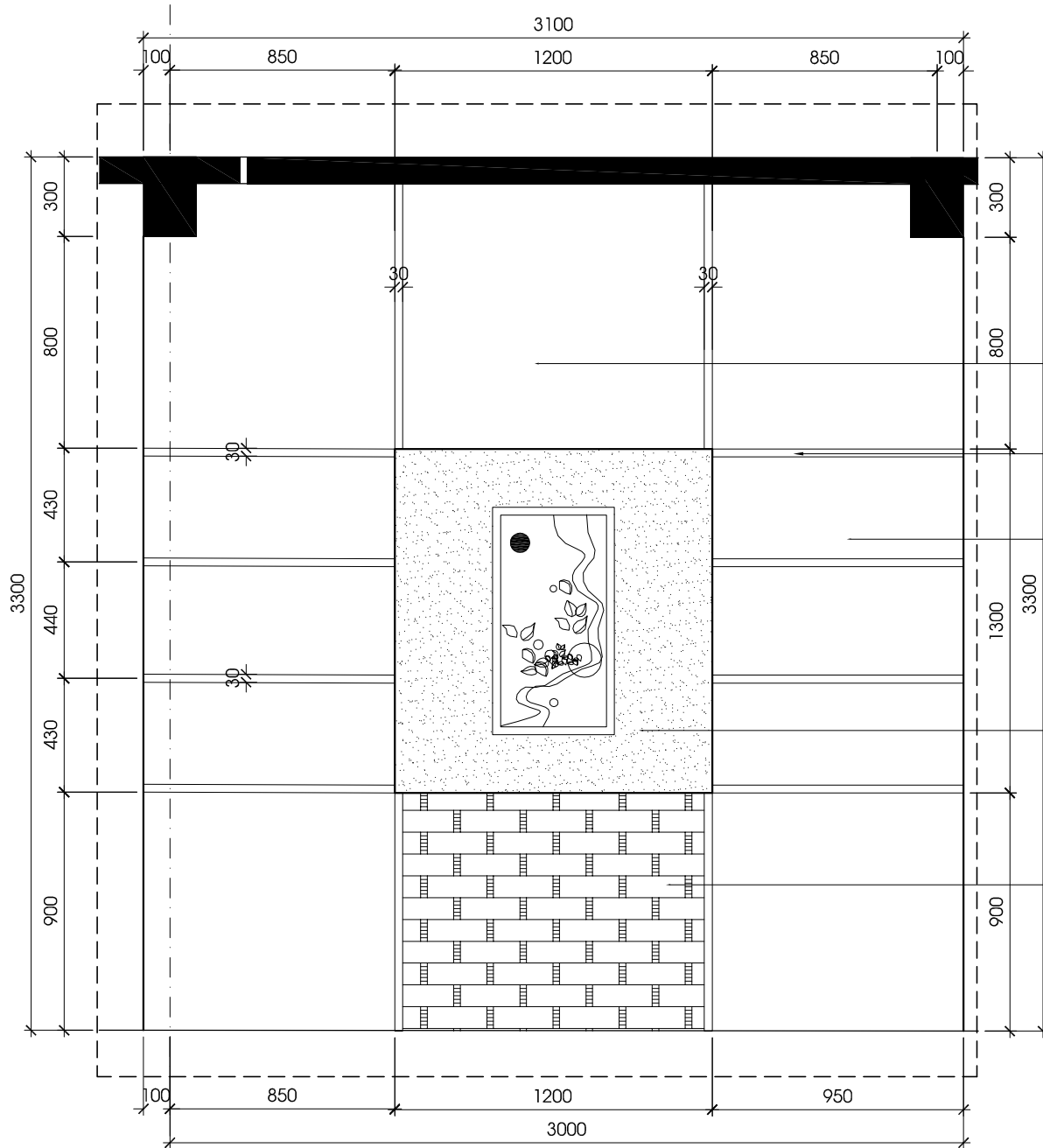
TÊN BẢN VẼ
MẶT VÁCH A

BẢN VẼ KIẾN TRÚC

TỈ LỆ	1/25	SỐ HIỆU BẢN VẼ
		A-22



CHI TIẾT MẶT BẰNG VÁCH C TL 1/25



CHI TIẾT MẶT CẮT VÁCH C TL 1/25

TƯỜNG SƠN NƯỚC MÀU XANH NGỌC NHẠT

KẼ JOIN DÀY 30 SƠN NƯỚC MÀU TRẮNG

TƯỜNG SƠN NƯỚC MÀU XANH NGỌC NHẠT

HỐC TƯỜNG SƠN NƯỚC MÀU XANH NGỌC ĐẬM

ỐP ĐÁ TRANG TRÍ

GHI CHÚ :

KÝ HIỆU VÁCH ĐƯỢC THỂ HIỆN TRONG MẶT BẰNG BỐ TRÍ VẬT DỤNG.

GHI CHÚ CHUNG:

KHÔNG ĐO TỈ LỆ TRÊN BẢN VẼ NÀY. CÁC KÍCH THƯỚC PHẢI ĐƯỢC ĐỌC CÙNG VỚI CÁC BẢN VẼ KIẾN TRÚC, CƠ ĐIỆN VÀ KẾT CẤU LIÊN QUAN

STT	MỤC ĐÍCH PHÁT HÀNH	NGÀY

TÊN CÔNG TRÌNH

NHÀ PHỐ

CHỦ ĐẦU TƯ

THIẾT KẾ



183 Đ. 31, AN PHÚ AN KHÁNH TEL: (08) 62818107
P. AN PHÚ, Q. 2, TP. HCM EMAIL: cuongdesign@gmail.com

HỒ SƠ THIẾT KẾ

THIẾT KẾ KỸ THUẬT THI CÔNG

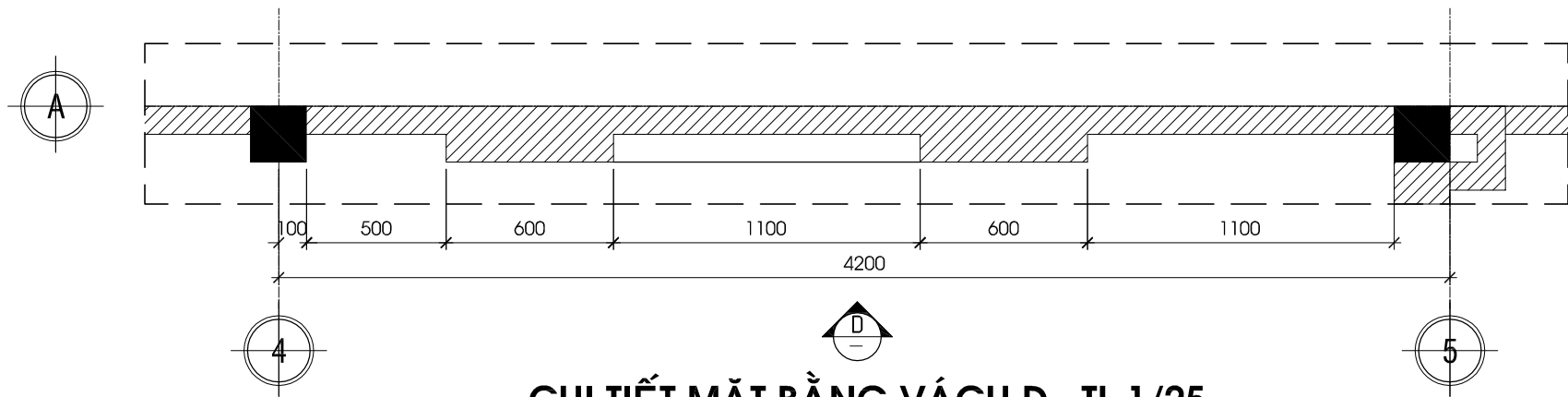
TÊN BẢN VẼ

MẶT VÁCH C

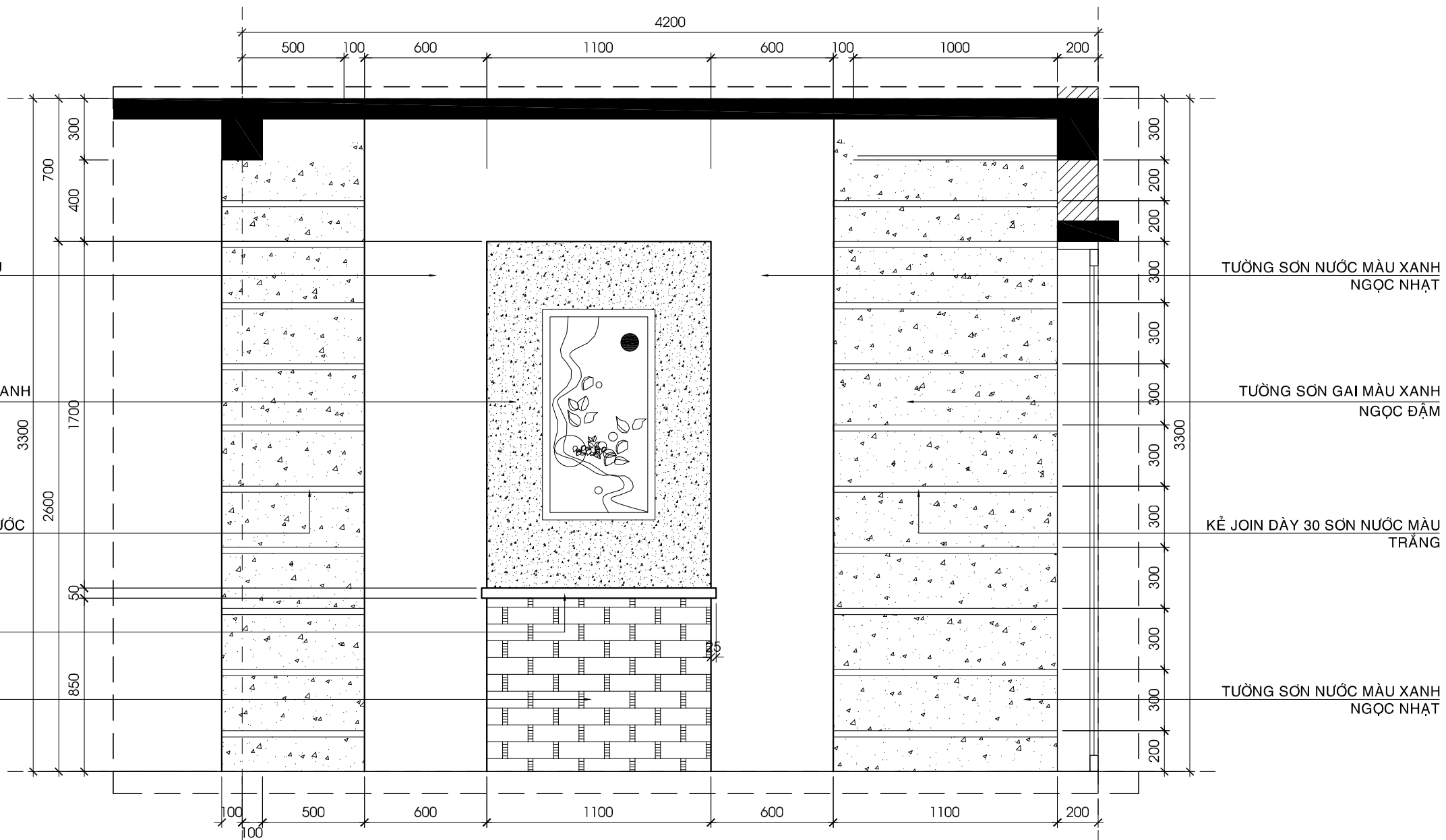
BẢN VẼ KIẾN TRÚC

TỈ LỆ	1/25	SỐ HIỆU BẢN VẼ

A-24



CHI TIẾT MẶT BẰNG VÁCH D TL 1/25



CHI TIẾT MẶT CẮT VÁCH D TL 1/25

GHI CHÚ :
KÝ HIỆU VÁCH ĐƯỢC THỂ HIỆN TRONG MẶT BẰNG BỐ TRÍ VẬT DỤNG.

GHI CHÚ CHUNG:
KHÔNG ĐO TỈ LỆ TRÊN BẢN VẼ NÀY. CÁC KÍCH THƯỚC PHẢI ĐƯỢC ĐỌC CÙNG VỚI CÁC BẢN VẼ KIẾN TRÚC, CƠ ĐIỆN VÀ KẾT CẤU LIÊN QUAN

STT	MỤC ĐÍCH PHÁT HÀNH	NGÀY

TÊN CÔNG TRÌNH
NHÀ PHỐ

CHỦ ĐẦU TƯ

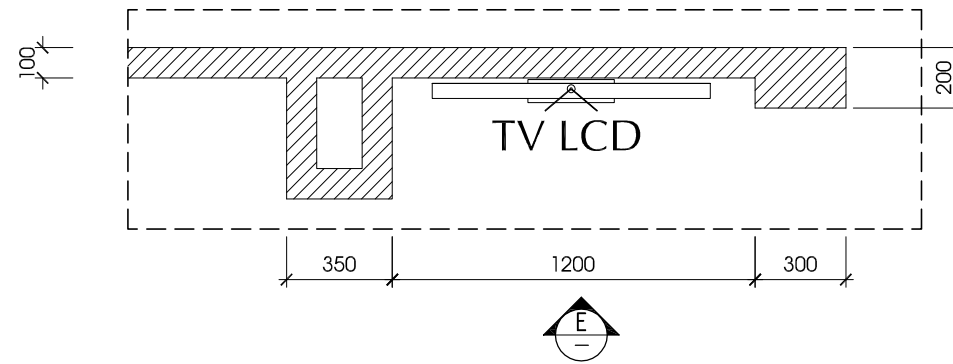
THIẾT KẾ
CDF
DESIGN & FINDINGS
183 Đ. 31, AN PHÚ AN KHÁNH TEL: (08) 62818107
P. AN PHÚ, Q. 2, TP. HCM EMAIL: cuongledesign@gmail.com

HỒ SƠ THIẾT KẾ

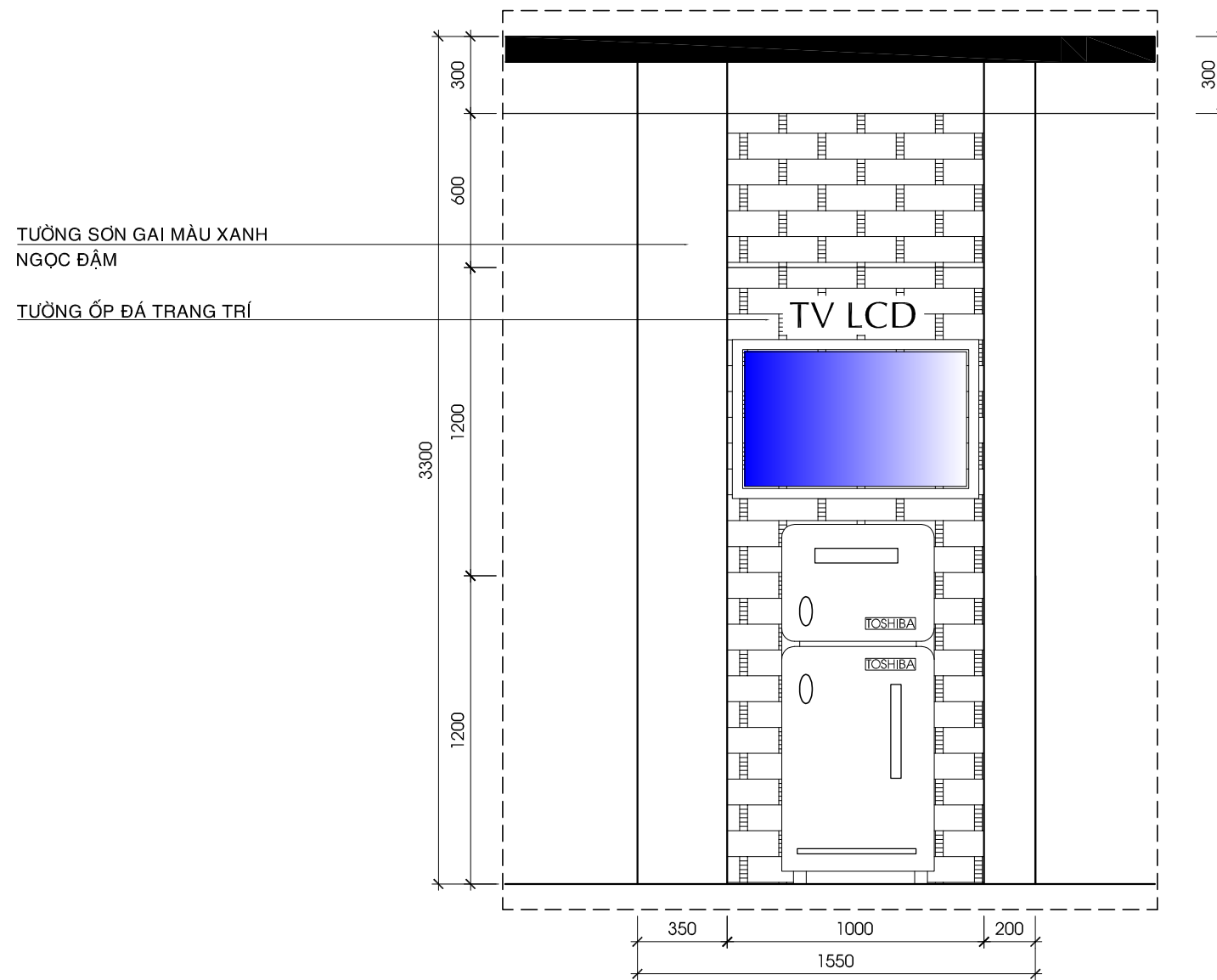
THIẾT KẾ KỸ THUẬT THI CÔNG

TÊN BẢN VẼ
MẶT VÁCH D

BẢN VẼ KIẾN TRÚC		
TỈ LỆ	SỐ HIỆU BẢN VẼ	
1/25	A-25	



CHI TIẾT MẶT BẰNG VÁCH E TL 1/25



CHI TIẾT MẶT CẮT VÁCH E TL 1/25

GHI CHÚ :
KÝ HIỆU VÁCH ĐƯỢC THỂ HIỆN TRONG MẶT BẰNG BỐ TRÍ VẬT DỤNG.

GHI CHÚ CHUNG:

KHÔNG ĐO TỈ LỆ TRÊN BẢN VẼ NÀY. CÁC KÍCH THƯỚC PHẢI ĐƯỢC ĐỌC CÙNG VỚI CÁC BẢN VẼ KIẾN TRÚC, CƠ ĐIỆN VÀ KẾT CẤU LIÊN QUAN

STT	MỤC ĐÍCH PHÁT HÀNH	NGÀY

TÊN CÔNG TRÌNH

NHÀ PHỐ

CHỦ ĐẦU TƯ

THIẾT KẾ



183 Đ. 31, AN PHÚ AN KHÁNH TEL: (08) 62818107
P. AN PHÚ, Q. 2, TP. HCM EMAIL: cuongledesign@gmail.com

HỒ SƠ THIẾT KẾ

THIẾT KẾ KỸ THUẬT THI CÔNG

TÊN BẢN VẼ

MẶT VÁCH E

BẢN VẼ KIẾN TRÚC

TỈ LỆ	SỐ HIỆU BẢN VẼ
1/25	A-26

GHI CHÚ CHUNG:
 KHÔNG ĐO TỈ LỆ TRÊN BẢN VẼ NÀY. CÁC KÍCH THƯỚC PHẢI ĐƯỢC ĐỌC CÙNG VỚI CÁC BẢN VẼ KIẾN TRÚC, CƠ ĐIỆN VÀ KẾT CẤU LIÊN QUAN

GHI CHÚ :
 KÝ HIỆU VÁCH ĐƯỢC THỂ HIỆN TRONG MẶT BẰNG BỐ TRÍ VẬT DỤNG.

STT	MỤC ĐÍCH PHÁT HÀNH	NGÀY

TÊN CÔNG TRÌNH
NHÀ PHỐ

CHỦ ĐẦU TƯ

THIẾT KẾ

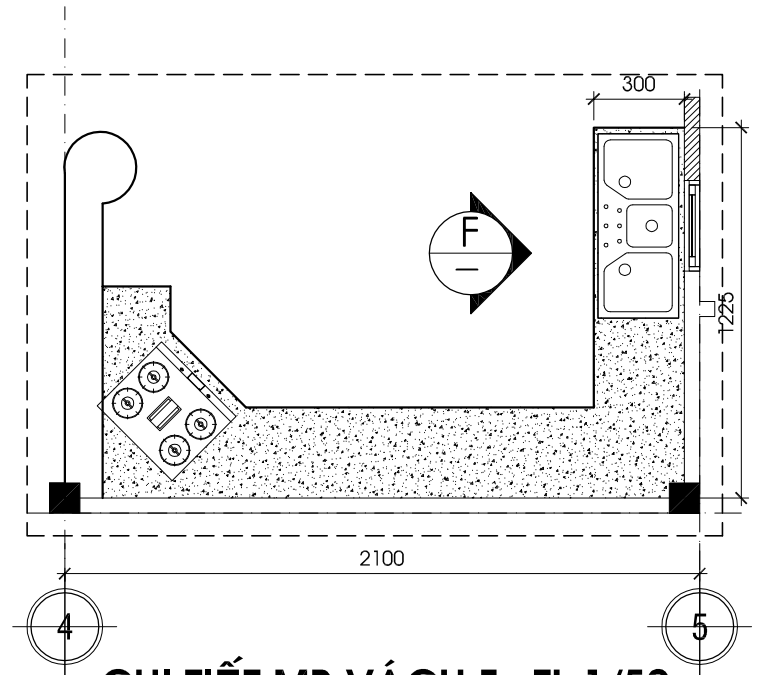
 183 Đ. 31, AN PHÚ AN KHÁNH TEL: (08) 62818107
 P. AN PHÚ, Q. 2, TP. HCM EMAIL: cuongledesign@gmail.com

HỒ SƠ THIẾT KẾ
THIẾT KẾ KỸ THUẬT THI CÔNG

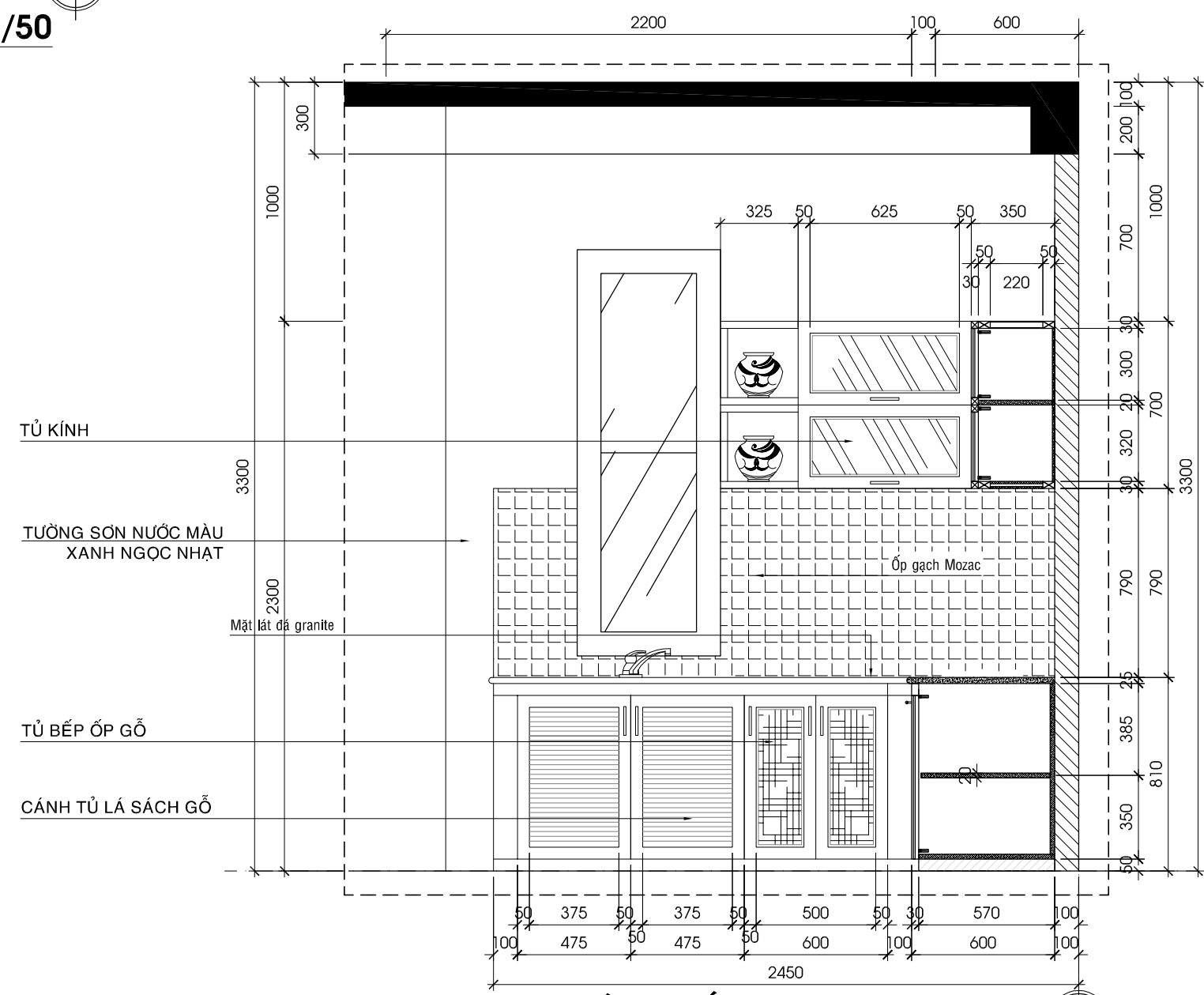
TÊN BẢN VẼ
MẶT VÁCH F

BẢN VẼ KIẾN TRÚC

TỈ LỆ	1/25	SỐ HIỆU BẢN VẼ
		A-27



CHI TIẾT MB VÁCH F TL 1/50



CHI TIẾT M.CẮT VÁCH F TL 1/25

TỦ KÍNH

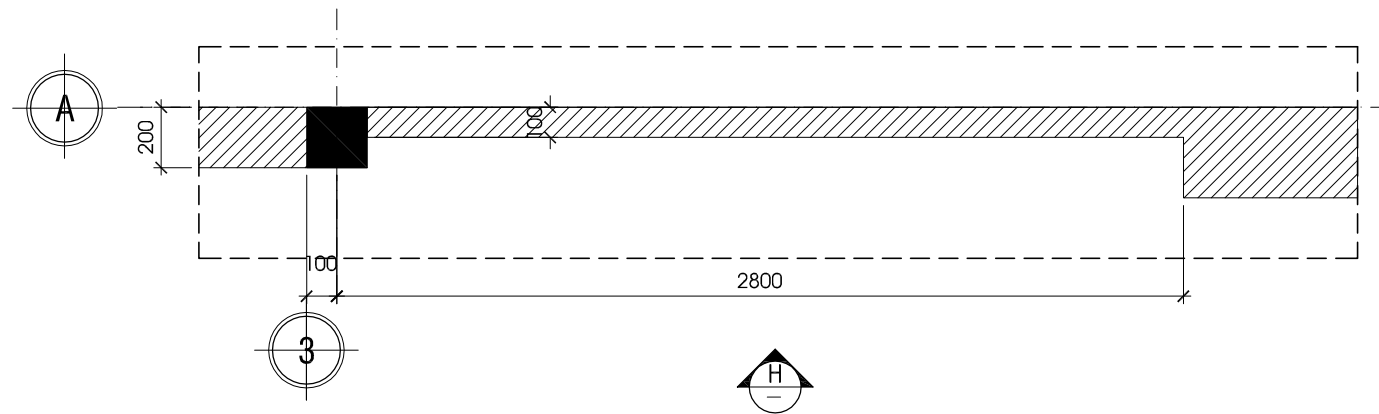
TƯỜNG SƠN NƯỚC MÀU
 XANH NGỌC NHẠT

TỦ BẾP ỚP GỖ

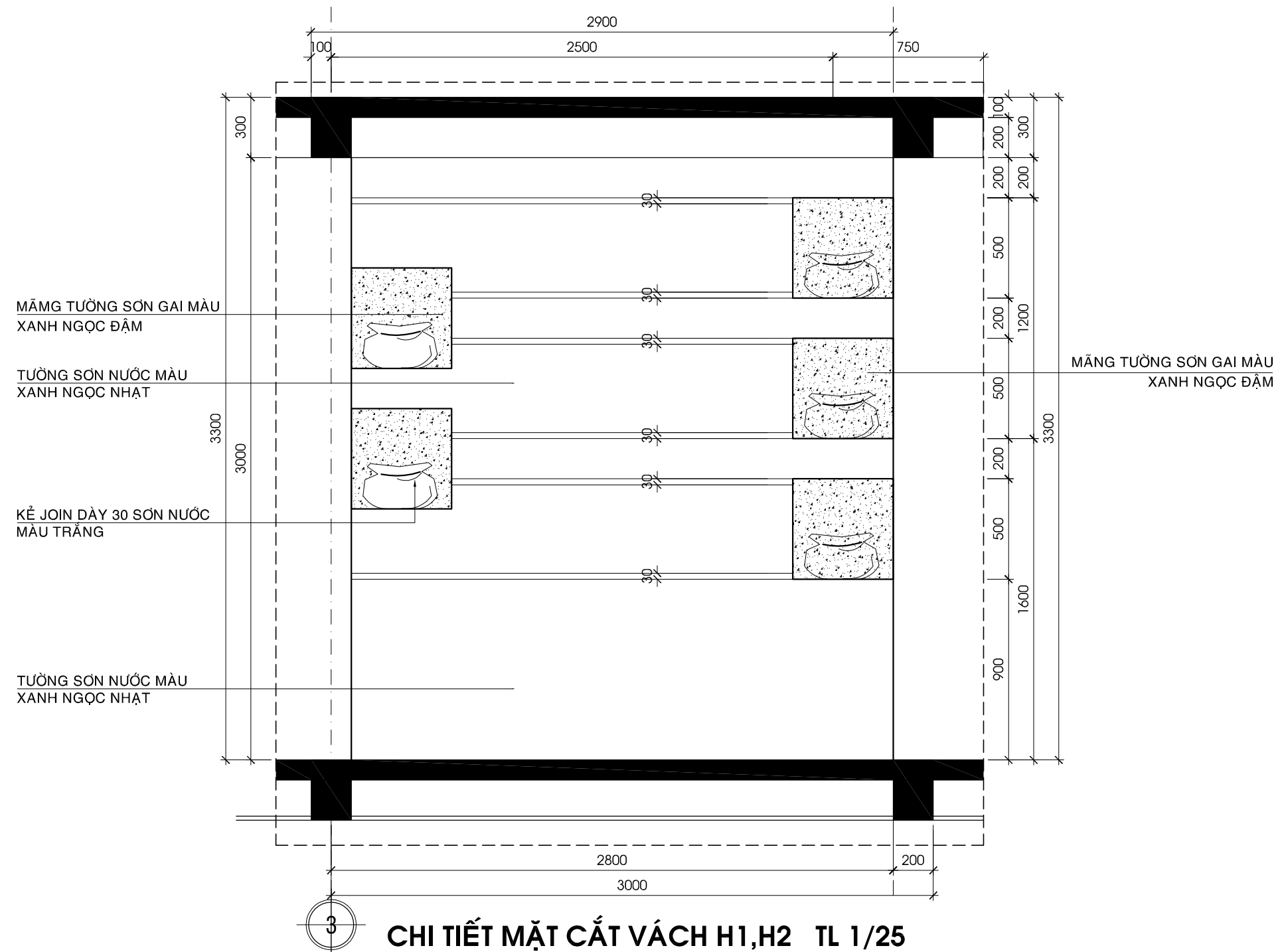
CÁNH TỦ LÁ SÁCH GỖ

Mặt lát đá granite

Ớp gạch Mozac



CHI TIẾT MẶT BẰNG VÁCH H1,H2 TL 1/25



CHI TIẾT MẶT CẮT VÁCH H1,H2 TL 1/25

GHI CHÚ CHUNG:

KHÔNG ĐO TỈ LỆ TRÊN BẢN VẼ NÀY. CÁC KÍCH THƯỚC PHẢI ĐƯỢC ĐỌC CÙNG VỚI CÁC BẢN VẼ KIẾN TRÚC, CƠ ĐIỆN VÀ KẾT CẤU LIÊN QUAN

STT	MỤC ĐÍCH PHÁT HÀNH	NGÀY

TÊN CÔNG TRÌNH

NHÀ PHỐ

CHỦ ĐẦU TƯ

THIẾT KẾ



183 Đ. 31, AN PHÚ AN KHÁNH TEL: (08) 62818107
P. AN PHÚ, Q. 2, TP. HCM EMAIL: cuongledesign@gmail.com

HỒ SƠ THIẾT KẾ

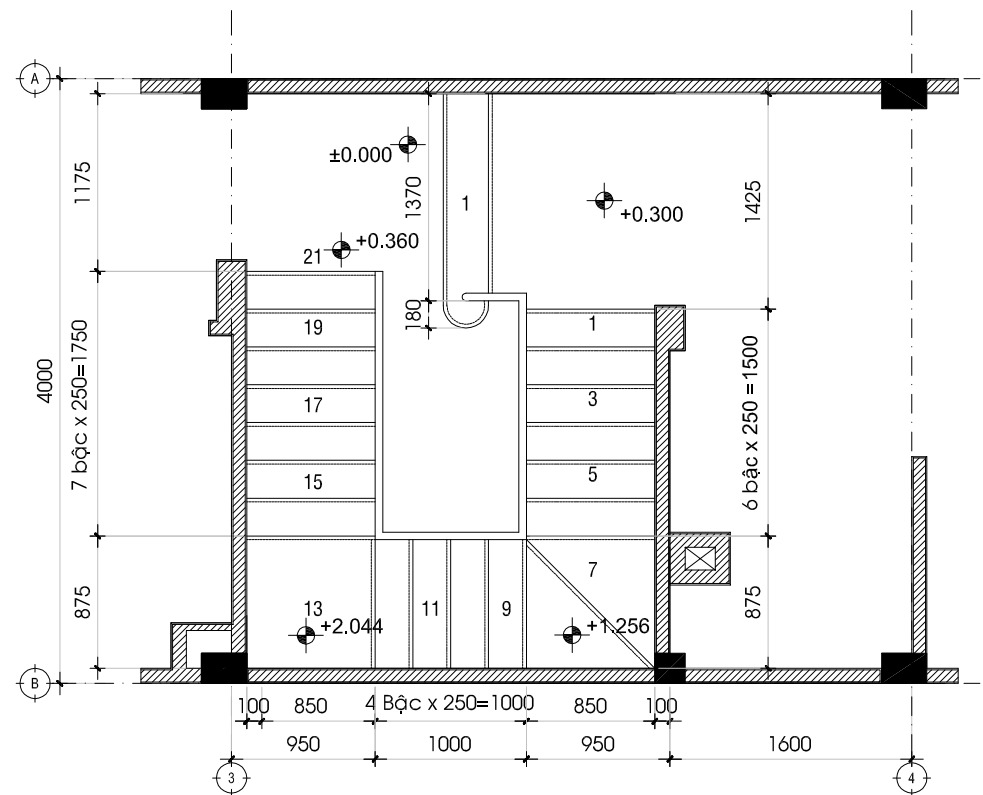
THIẾT KẾ KỸ THUẬT THI CÔNG

TÊN BẢN VẼ

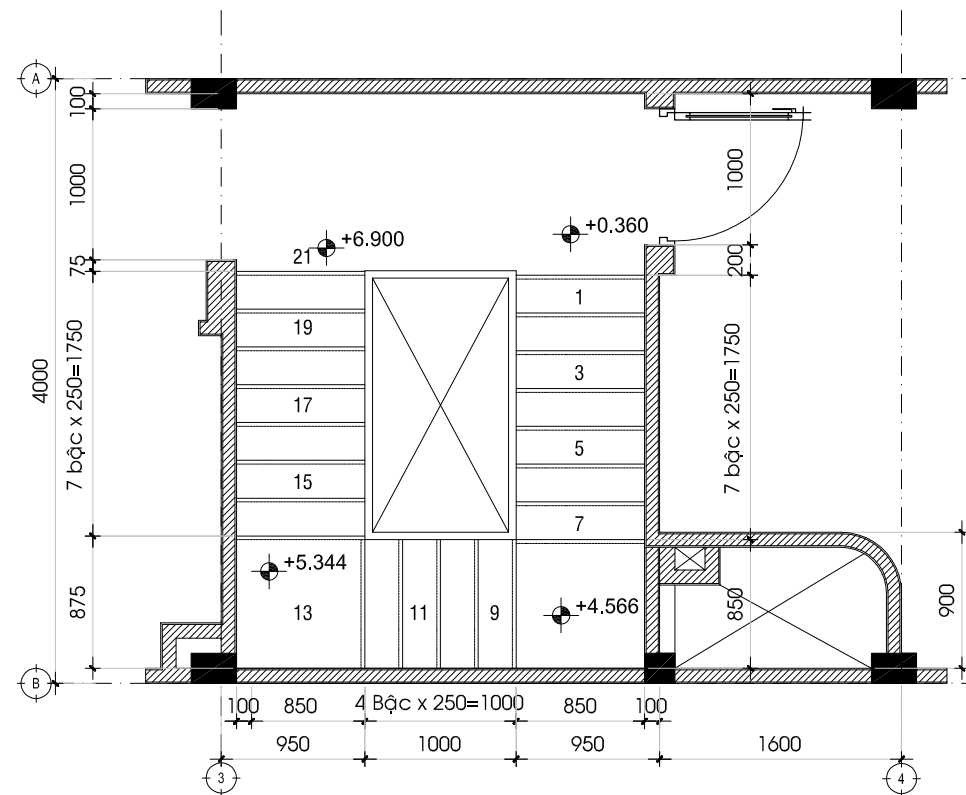
MẶT VÁCH H1, H2

BẢN VẼ KIẾN TRÚC

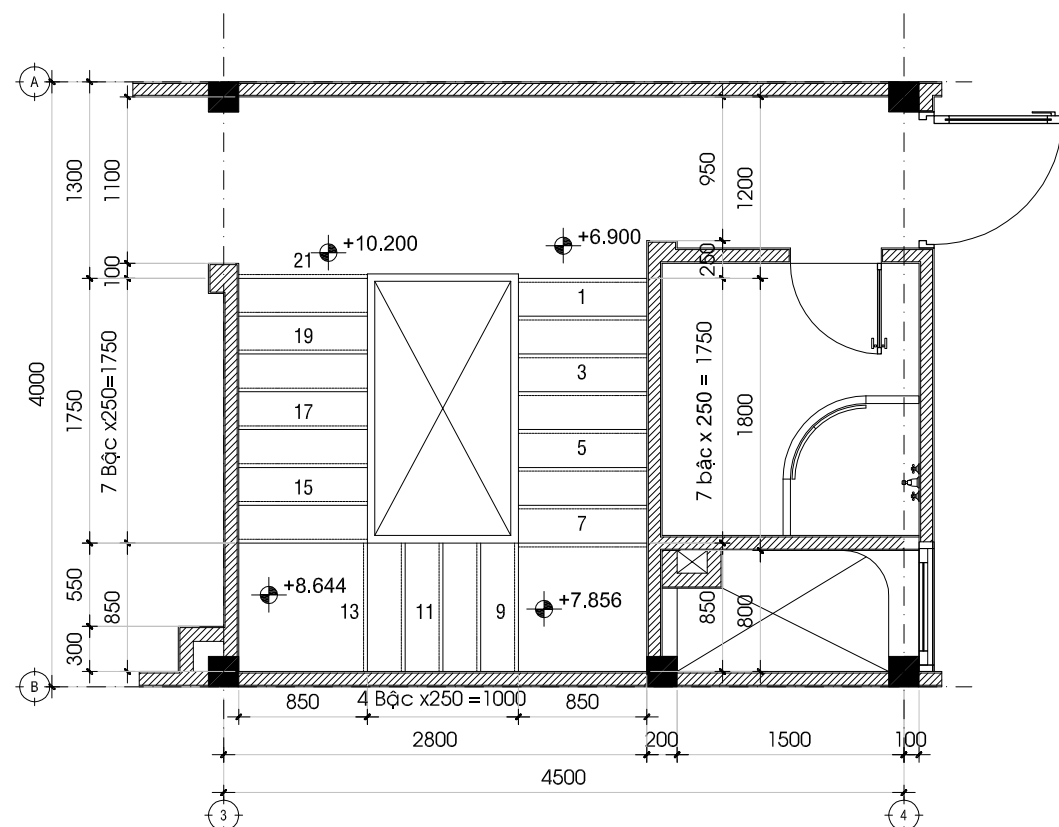
TỈ LỆ	SỐ HIỆU BẢN VẼ
1/25	A-29



MẶT BẰNG CẦU THANG TRỆT -> LẦU 1



MẶT BẰNG CẦU THANG LẦU 1 -> LẦU 2



MẶT BẰNG CẦU THANG LẦU 2 -> SÂN THƯỢNG

GHI CHÚ CHUNG:

KHÔNG ĐO TỈ LỆ TRÊN BẢN VẼ NÀY. CÁC KÍCH THƯỚC PHẢI ĐƯỢC ĐỌC CÙNG VỚI CÁC BẢN VẼ KIẾN TRÚC, CƠ ĐIỆN VÀ KẾT CẤU LIÊN QUAN

STT	MỤC ĐÍCH PHÁT HÀNH	NGÀY

TÊN CÔNG TRÌNH

NHÀ PHỐ

CHỦ ĐẦU TƯ

THIẾT KẾ



183 Đ. 31, AN PHÚ AN KHÁNH TEL: (08) 62818107
P. AN PHÚ, Q. 2, TP. HCM EMAIL: cuongdesign@gmail.com

HỒ SƠ THIẾT KẾ

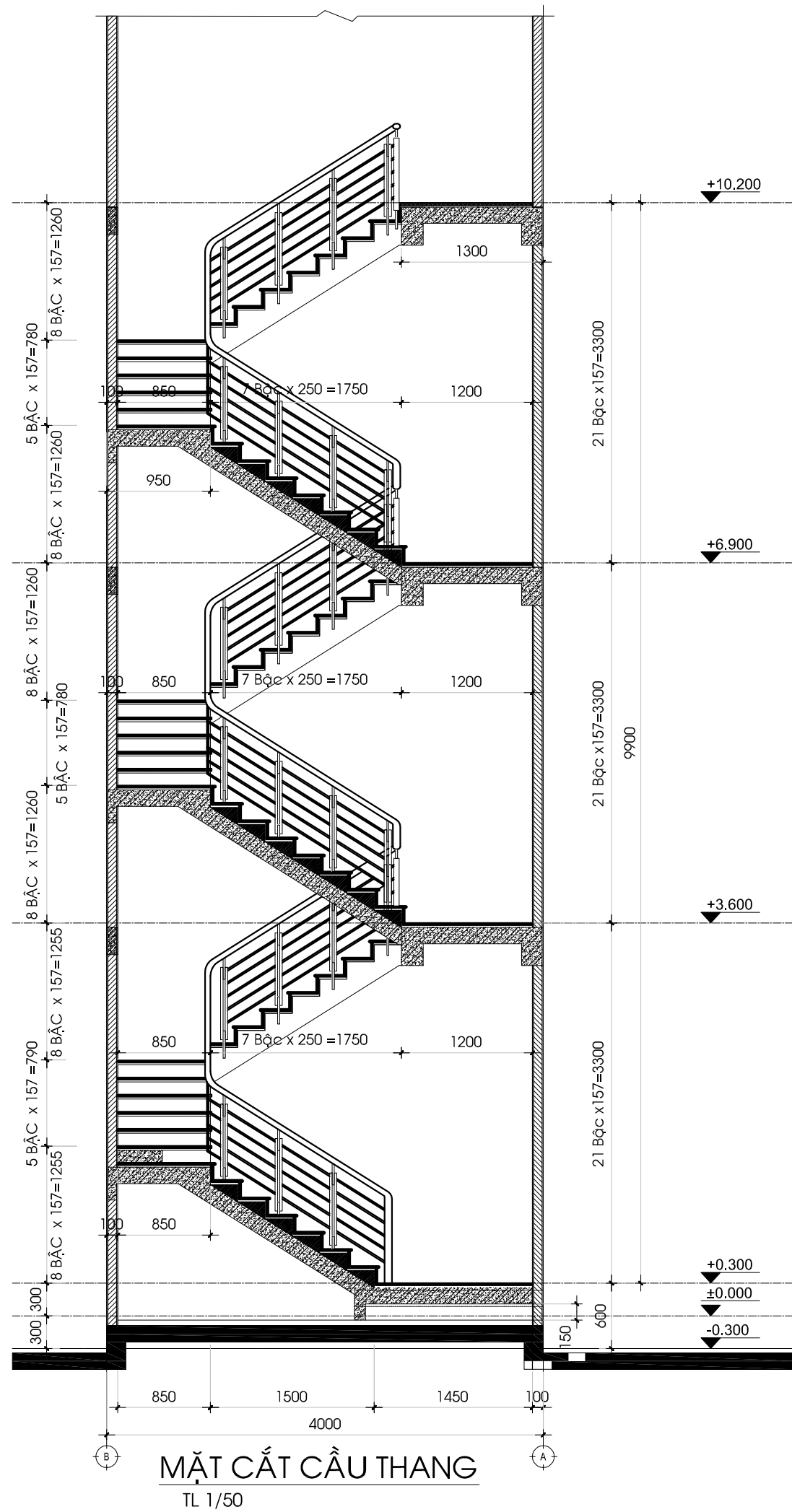
THIẾT KẾ KỸ THUẬT THI CÔNG

TÊN BẢN VẼ

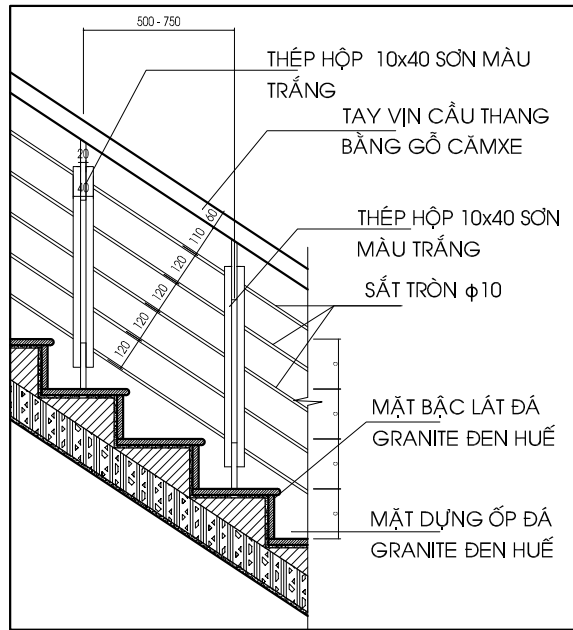
MẶT BẰNG CẦU THANG

BẢN VẼ KIẾN TRÚC

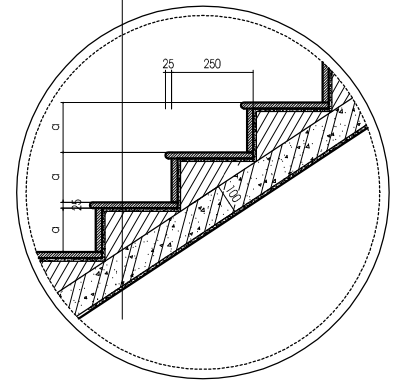
TỈ LỆ	SỐ HIỆU BẢN VẼ
1/50	A-31



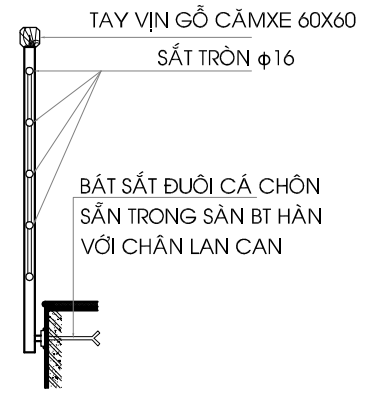
MẶT CẮT CẦU THANG
TL 1/50



CT LAN CÀN CẦU THANG
TL 1/25



CHI TIẾT BẬC THANG
TL 1/25



CT LIÊN KẾT LAN CÀN
KTL

MẶT BẬC LÁT ĐÁ GRANITE ĐEN HUẾ
TRONG LÓT VỮA XI MĂNG MẮC 50 DÀY 10
BẬC XÂY BẰNG GẠCH MẮC 75 VỮA XM MẮC 50
BẢM THANG B.T.C.T ĐỔ TẠI CHỖ TRÁT TRẦN
VỮA TRÁT TRẦN DÀY 10 MM
BẢ MACTIC, SƠN NƯỚC

GHI CHÚ CHUNG:
KHÔNG ĐO TỈ LỆ TRÊN BẢN VẼ NÀY. CÁC KÍCH THƯỚC PHẢI ĐƯỢC ĐỌC CÙNG VỚI CÁC BẢN VẼ KIẾN TRÚC, CƠ ĐIỆN VÀ KẾT CẤU LIÊN QUAN

STT	MỤC ĐÍCH PHÁT HÀNH	NGÀY

TÊN CÔNG TRÌNH
NHÀ PHỐ

CHỦ ĐẦU TƯ

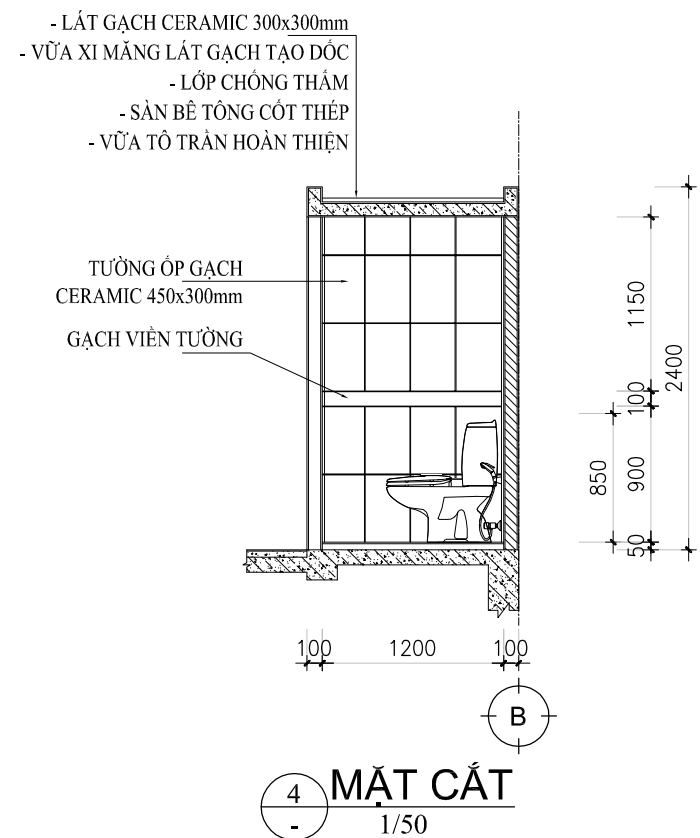
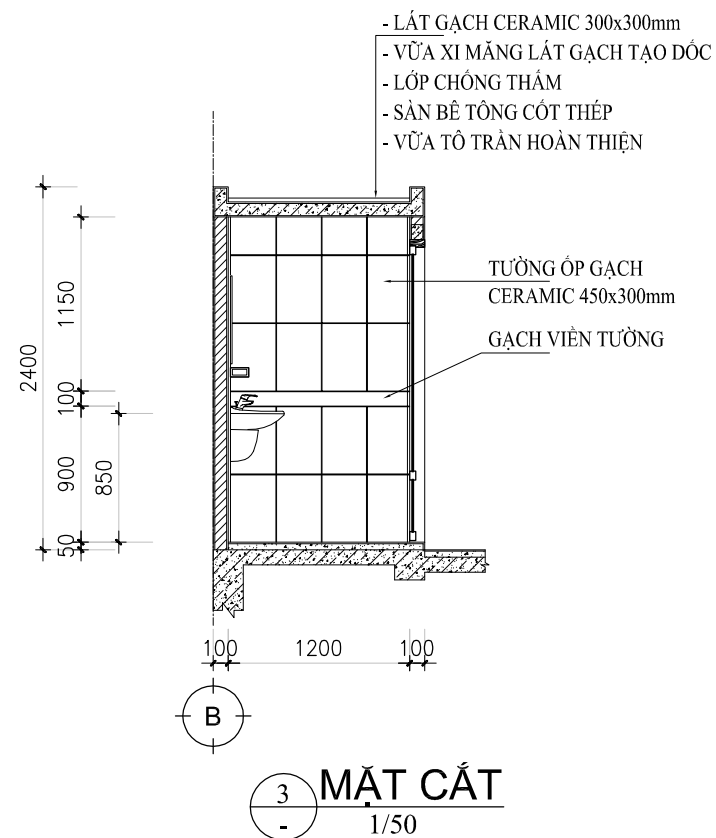
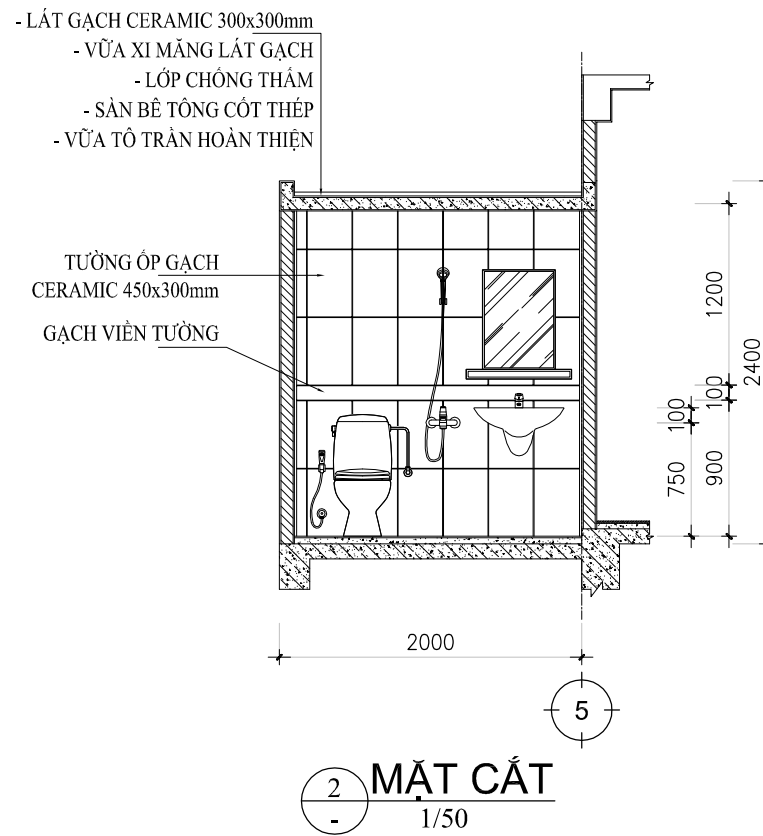
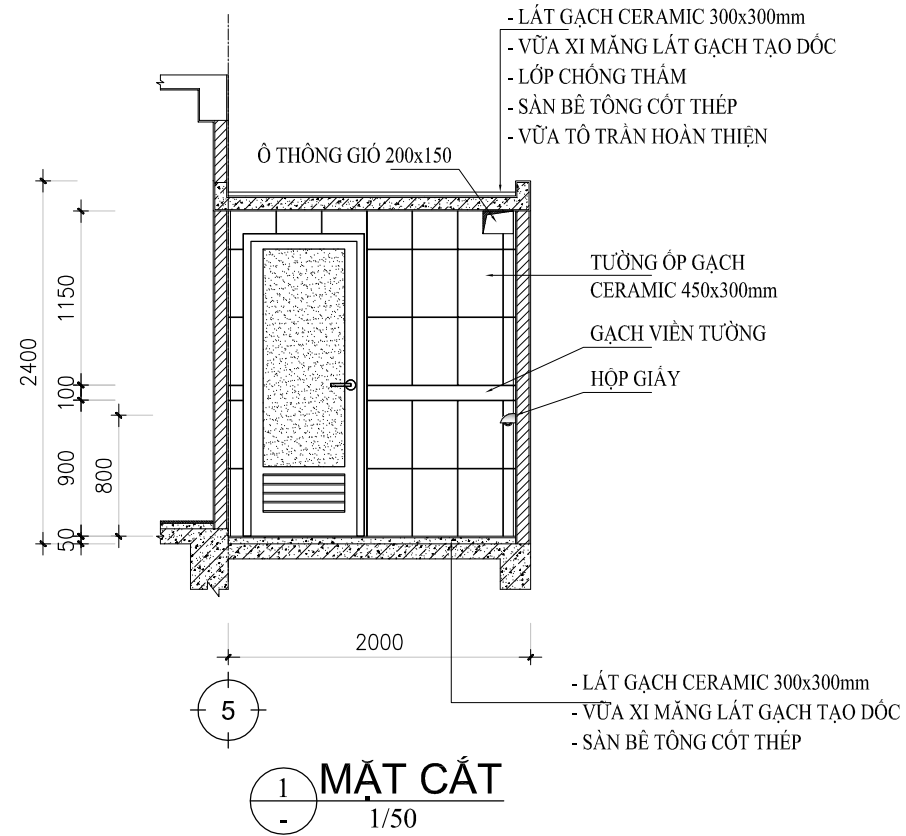
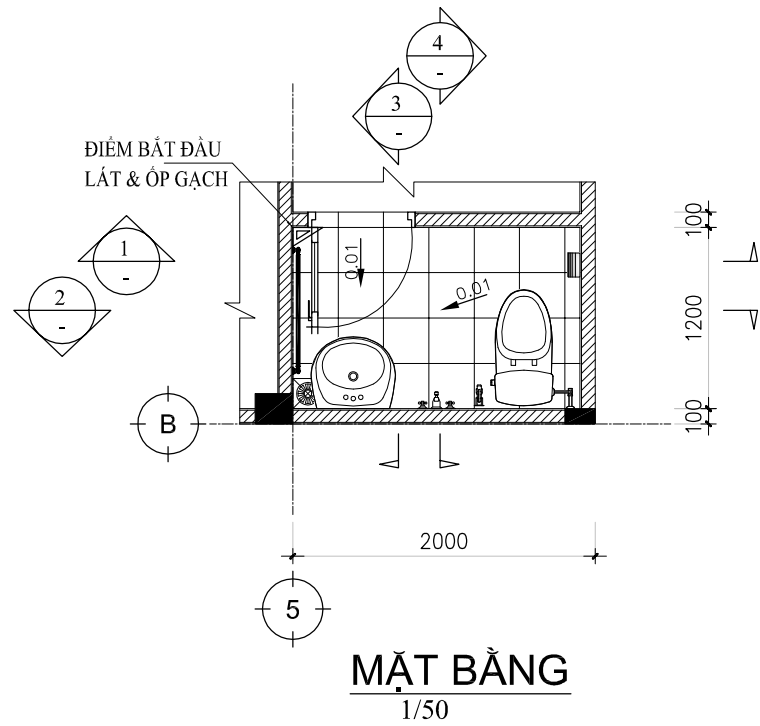
THIẾT KẾ
CDF
DESIGN & FINDINGS
183 Đ. 31, AN PHÚ AN KHÁNH TEL: (08) 62818107
P. AN PHÚ, Q. 2, TP. HCM EMAIL: cuongledesign@gmail.com

HỒ SƠ THIẾT KẾ
THIẾT KẾ KỸ THUẬT THI CÔNG

TÊN BẢN VẼ
MẶT CẮT CẦU THANG

BẢN VẼ KIẾN TRÚC

TỈ LỆ	NHƯ ĐÃ VẼ	SỐ HIỆU BẢN VẼ
		A-32



GHI CHÚ CHUNG:
KHÔNG ĐO TỈ LỆ TRÊN BẢN VẼ NÀY. CÁC KÍCH THƯỚC PHẢI ĐƯỢC ĐỌC CÙNG VỚI CÁC BẢN VẼ KIẾN TRÚC, CƠ ĐIỆN VÀ KẾT CẤU LIÊN QUAN

STT	MỤC ĐÍCH PHÁT HÀNH	NGÀY

TÊN CÔNG TRÌNH
NHÀ PHỐ

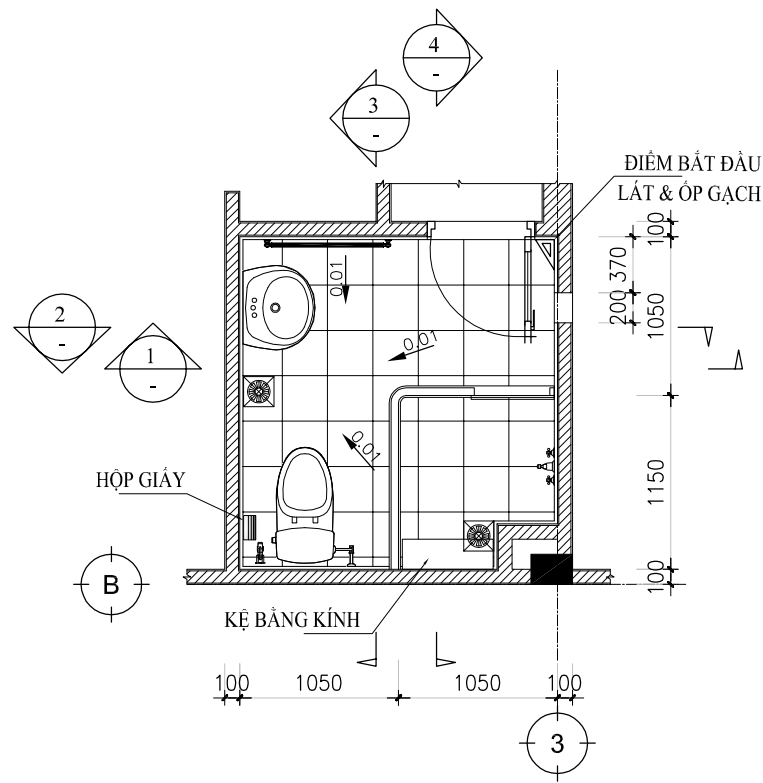
CHỦ ĐẦU TƯ

THIẾT KẾ
CDF
DESIGN & FINDINGS
183 Đ. 31, AN PHÚ AN KHÁNH TEL: (08) 62818107
P. AN PHÚ, Q. 2, TP. HCM EMAIL: cuongledesign@gmail.com

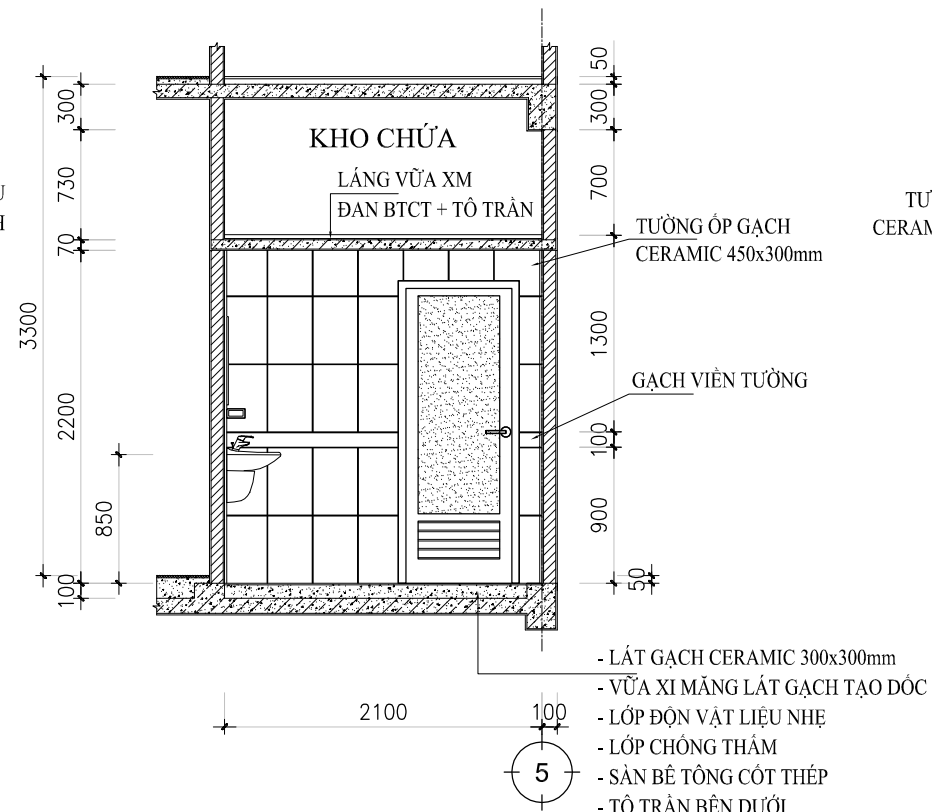
HỒ SƠ THIẾT KẾ
THIẾT KẾ KỸ THUẬT THI CÔNG

TÊN BẢN VẼ
**PHÒNG VỆ SINH TẦNG TRỆT
MẶT BẰNG
CÁC MẶT CẮT**

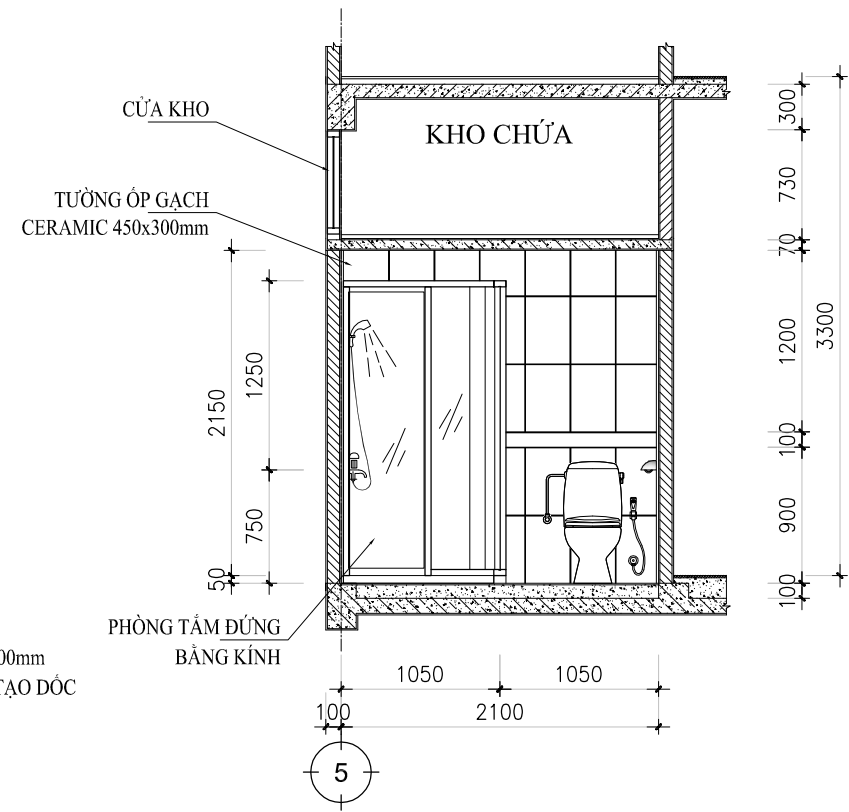
BẢN VẼ KIẾN TRÚC		
TỈ LỆ	NHƯ ĐÃ VẼ	SỐ HIỆU BẢN VẼ
		A-41



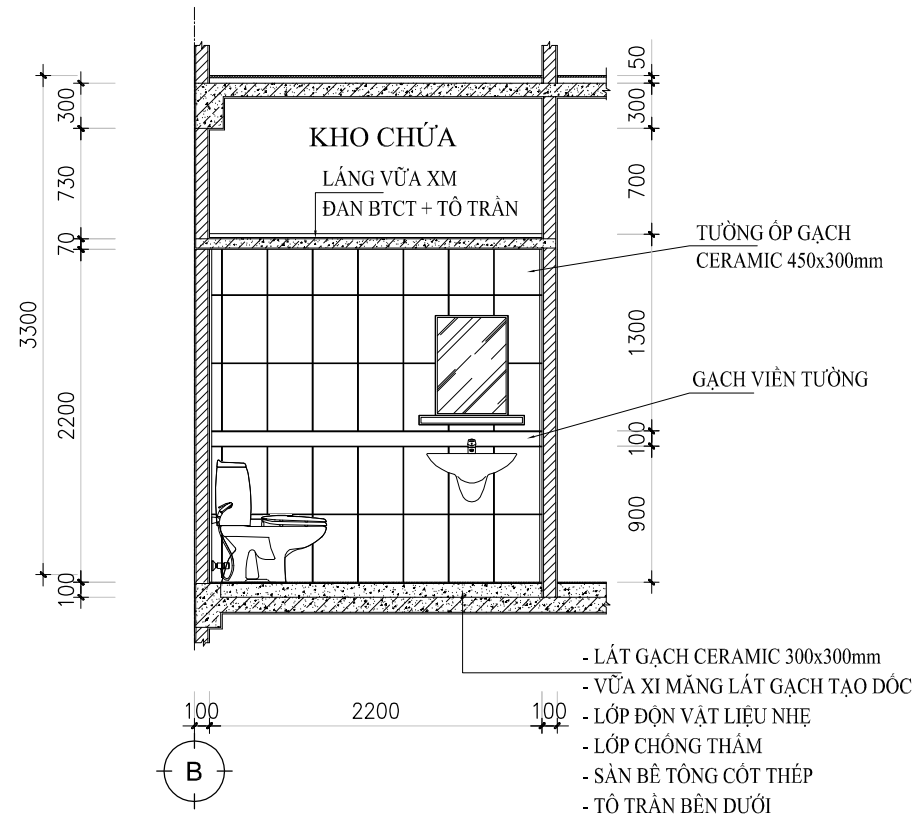
MẶT BẰNG
1/50



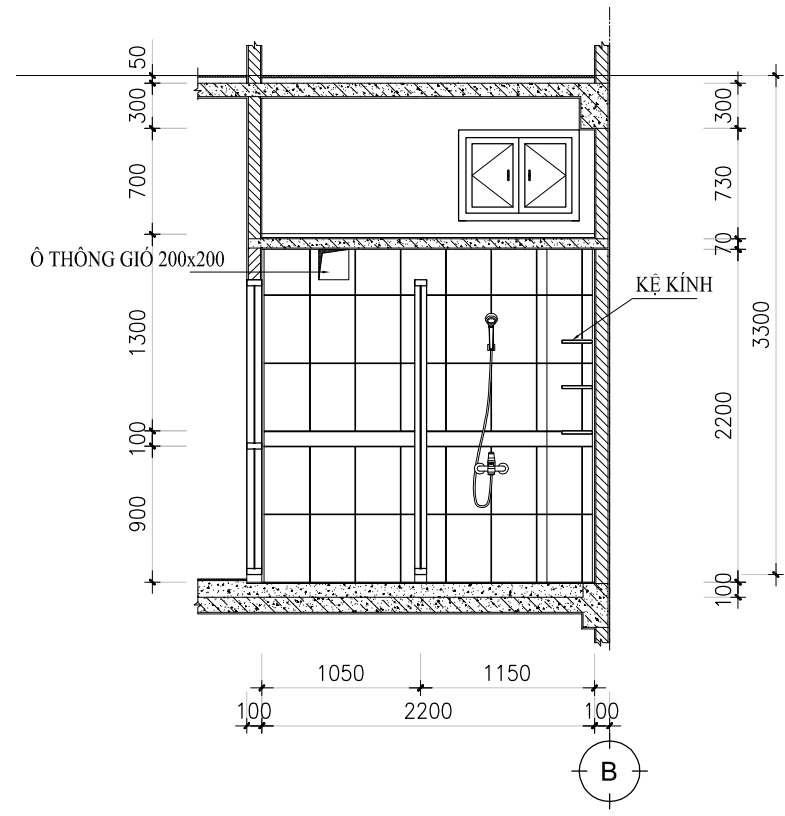
1 MẶT CẮT
1/50



2 MẶT CẮT
1/50



3 MẶT CẮT
1/50



4 MẶT CẮT
1/50

GHI CHÚ CHUNG:

KHÔNG ĐO TỈ LỆ TRÊN BẢN VẼ NÀY. CÁC KÍCH THƯỚC PHẢI ĐƯỢC ĐỌC CÙNG VỚI CÁC BẢN VẼ KIẾN TRÚC, CƠ ĐIỆN VÀ KẾT CẤU LIÊN QUAN

STT	MỤC ĐÍCH PHÁT HÀNH	NGÀY

TÊN CÔNG TRÌNH
NHÀ PHỐ

CHỦ ĐẦU TƯ

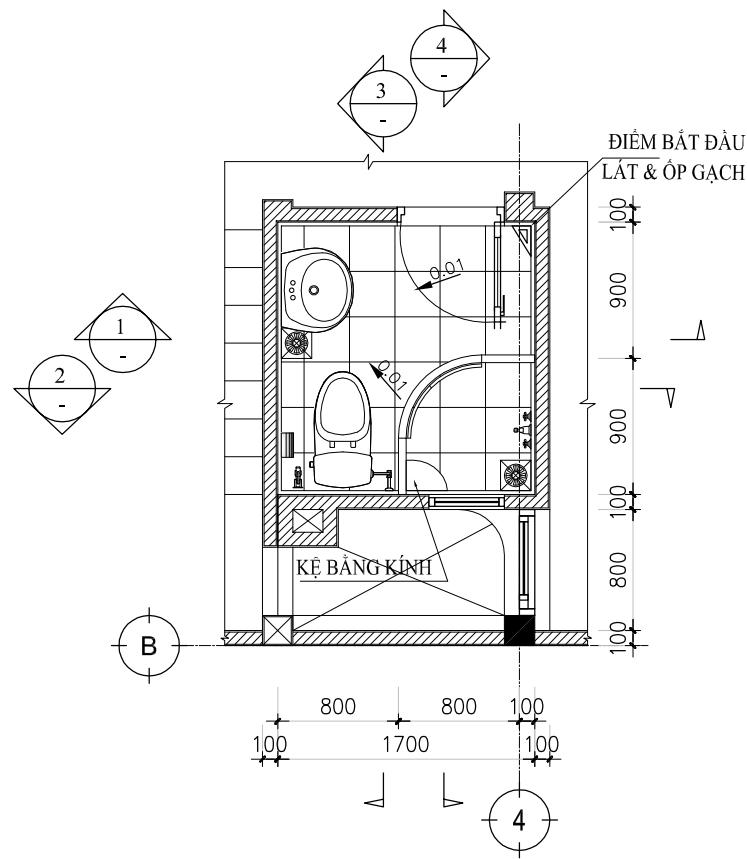
THIẾT KẾ
CDF
DESIGN & FINDINGS
183 Đ. 31, AN PHÚ AN KHÁNH TEL: (08) 62818107
P. AN PHÚ, Q. 2, TP. HCM EMAIL: cuongledesign@gmail.com

HỒ SƠ THIẾT KẾ
THIẾT KẾ KỸ THUẬT THI CÔNG

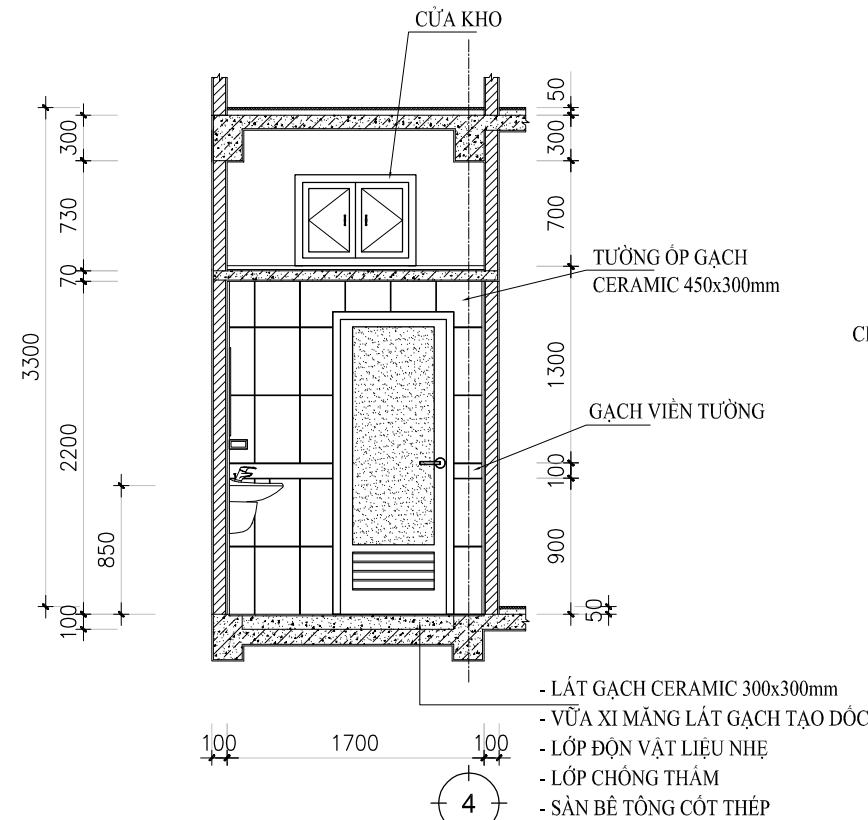
TÊN BẢN VẼ
**PHÒNG VỆ SINH LẦU 1
MẶT BẰNG
CÁC MẶT CẮT**

BẢN VẼ KIẾN TRÚC

TỈ LỆ	NHƯ ĐÃ VẼ	SỐ HIỆU BẢN VẼ
		A-42

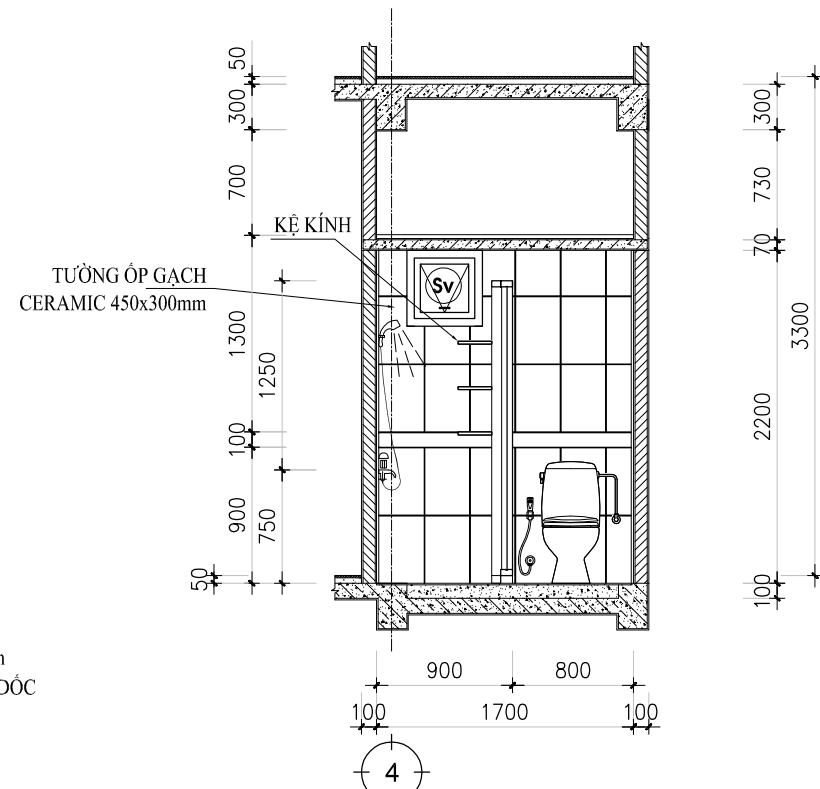


MẶT BẰNG
1/50

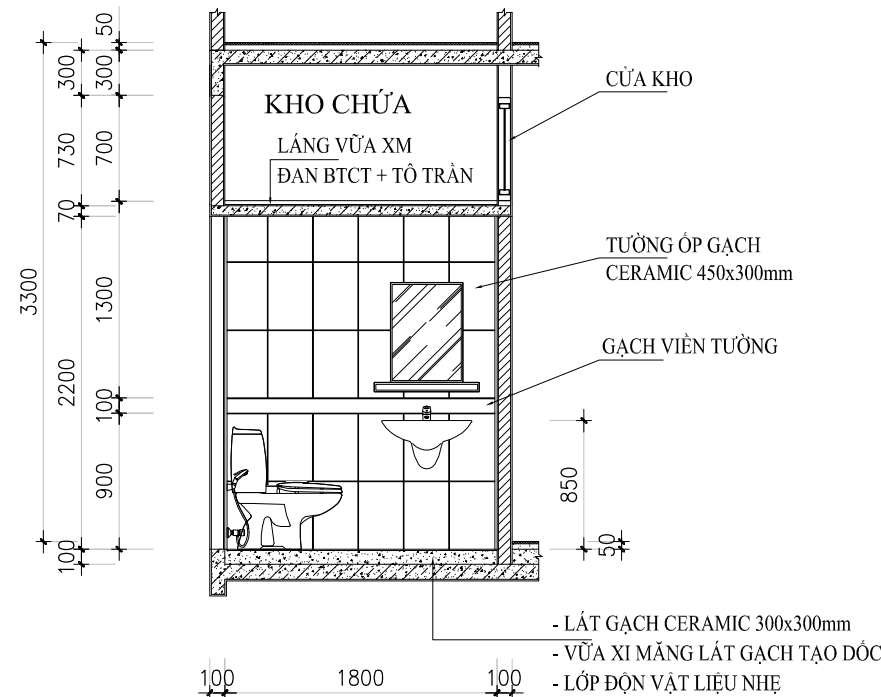


MẶT CẮT 1
1/50

- LÁT GẠCH CERAMIC 300x300mm
- VỮA XI MĂNG LÁT GẠCH TẠO DỐC
- LỚP ĐƠN VẬT LIỆU NHE
- LỚP CHỐNG THẨM
- SÀN BÊ TÔNG CỐT THÉP
- TÔ TRẦN BÊN DƯỚI

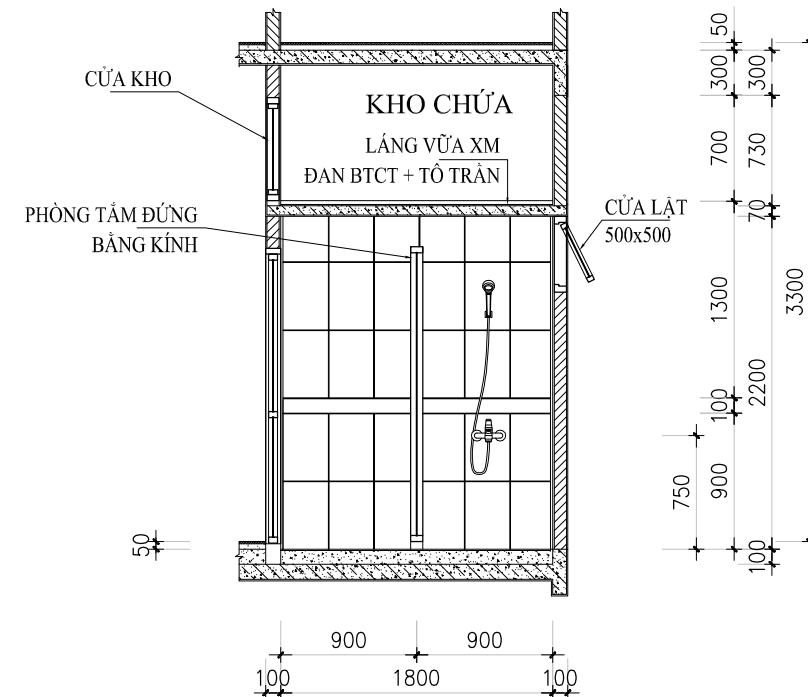


MẶT CẮT 2
1/50



MẶT CẮT 3
1/50

- LÁT GẠCH CERAMIC 300x300mm
- VỮA XI MĂNG LÁT GẠCH TẠO DỐC
- LỚP ĐƠN VẬT LIỆU NHE
- LỚP CHỐNG THẨM
- SÀN BÊ TÔNG CỐT THÉP
- TÔ TRẦN BÊN DƯỚI



MẶT CẮT 4
1/50

GHI CHÚ CHUNG:

KHÔNG ĐO TỈ LỆ TRÊN BẢN VẼ NÀY. CÁC KÍCH THƯỚC PHẢI ĐƯỢC ĐỌC CÙNG VỚI CÁC BẢN VẼ KIẾN TRÚC, CƠ ĐIỆN VÀ KẾT CẤU LIÊN QUAN

STT	MỤC ĐÍCH PHÁT HÀNH	NGÀY

TÊN CÔNG TRÌNH

NHÀ PHỐ

CHỦ ĐẦU TƯ

THIẾT KẾ



183 Đ. 31, AN PHÚ AN KHÁNH TEL: (08) 62818107
P. AN PHÚ, Q. 2, TP. HCM EMAIL: cuongledesign@gmail.com

HỒ SƠ THIẾT KẾ

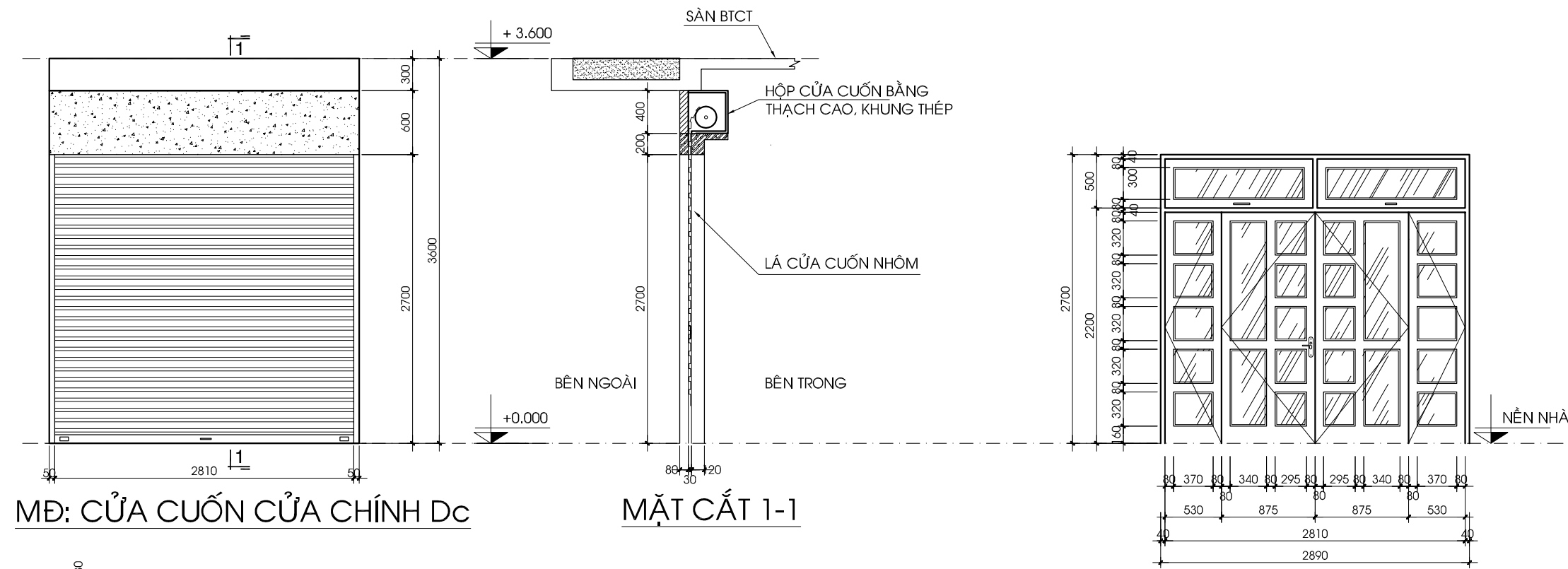
THIẾT KẾ KỸ THUẬT THI CÔNG

TÊN BẢN VẼ

**PHÒNG VỆ SINH LẦU 2
MẶT BẰNG
CÁC MẶT CẮT**

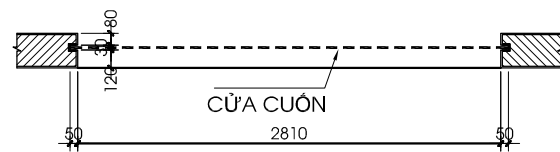
BẢN VẼ KIẾN TRÚC

TỈ LỆ	NHƯ ĐÃ VẼ	SỐ HIỆU BẢN VẼ
		A-43



MĐ: CỬA CUỐN CỬA CHÍNH Dc

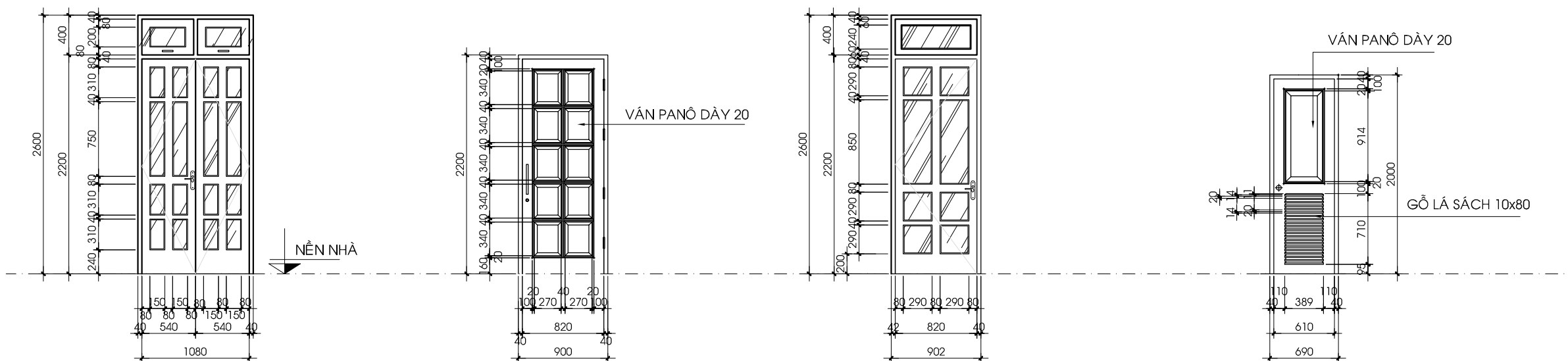
MẶT CẮT 1-1



MB: CỬA CUỐN CỬA CHÍNH Dc

KÝ HIỆU : D1
KÍCH THƯỚC : (RỘNGxCAO = 2810x2700)
SỐ LƯỢNG : 01
VẬT LIỆU :CỬA SẮT KÍNH CƯỜNG LỰC 8 LY

GHI CHÚ
KÍCH THƯỚC CỬA ĐI TÍNH THEO KÍCH THƯỚC THÔNG THỦY KHUÔN BAO



KÝ HIỆU : D2
KÍCH THƯỚC : (RỘNGxCAO = 1080x2600)
SỐ LƯỢNG : 02
VẬT LIỆU :CỬA SẮT KÍNH CƯỜNG LỰC 8 LY

KÝ HIỆU : D3
KÍCH THƯỚC : (RỘNGxCAO = 820x2200)
SỐ LƯỢNG : 03
VẬT LIỆU : VÁN PANÔ DÀY 20 - KHUNG GỖ

KÝ HIỆU : D4
KÍCH THƯỚC : (RỘNGxCAO = 820x2600)
SỐ LƯỢNG : 03
VẬT LIỆU : CỬA SẮT KÍNH CƯỜNG LỰC 8 LY

KÝ HIỆU : Dvs
KÍCH THƯỚC : (RỘNGxCAO = 610x2000)
SỐ LƯỢNG : 03
VẬT LIỆU : VÁN PANÔ DÀY 20 - KHUNG GỖ

GHI CHÚ CHUNG:
 KHÔNG ĐO TỈ LỆ TRÊN BẢN VẼ NÀY. CÁC KÍCH THƯỚC PHẢI ĐƯỢC ĐỌC CÙNG VỚI CÁC BẢN VẼ KIẾN TRÚC, CƠ ĐIỆN VÀ KẾT CẤU LIÊN QUAN

STT	MỤC ĐÍCH PHÁT HÀNH	NGÀY

TÊN CÔNG TRÌNH

NHÀ PHỐ

CHỦ ĐẦU TƯ

THIẾT KẾ

CDF
 DESIGN & FINDINGS

183 Đ. 31, AN PHÚ AN KHÁNH TEL: (08) 62818107
 P. AN PHÚ, Q. 2, TP. HCM EMAIL: cuongdesign@gmail.com

HỒ SƠ THIẾT KẾ

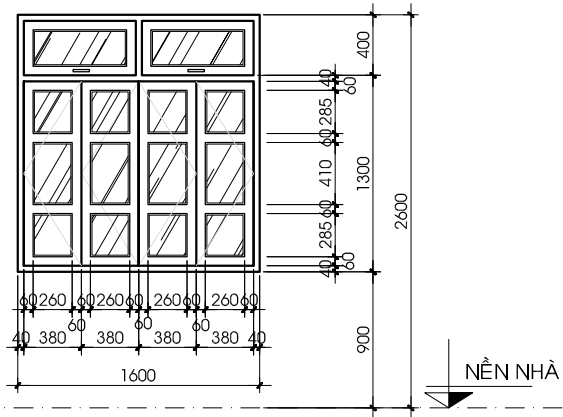
THIẾT KẾ KỸ THUẬT THI CÔNG

TÊN BẢN VẼ

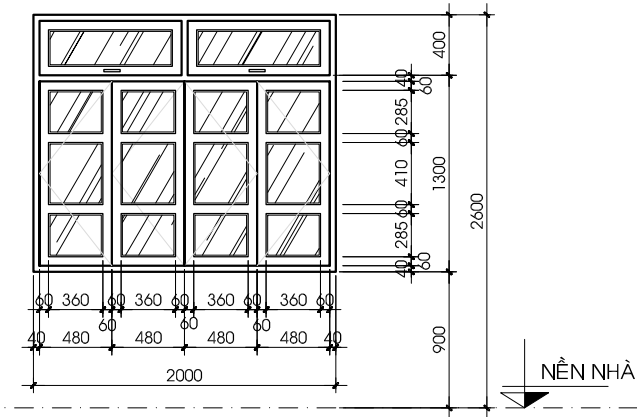
THỐNG KÊ CỬA ĐI

BẢN VẼ KIẾN TRÚC

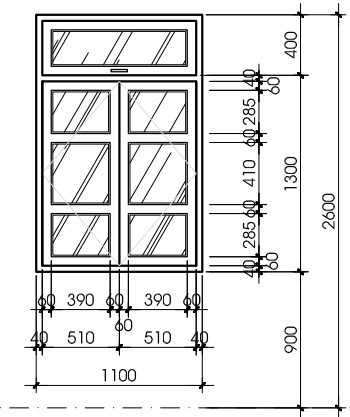
TỈ LỆ	1/50	SỐ HIỆU BẢN VẼ
		A-61



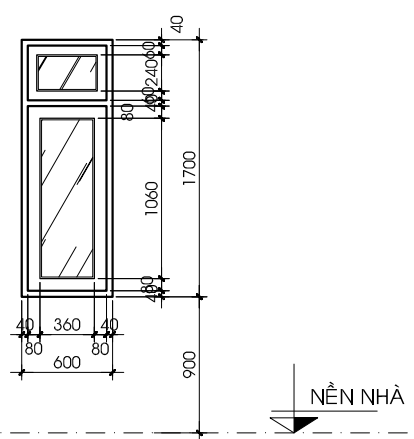
KÝ HIỆU : S1
 KÍCH THƯỚC : (RỘNGxCAO = 2500x1700)
 SỐ LƯỢNG : 02
 VẬT LIỆU : CỬA SẮT KÍNH CƯỜNG LỰC
 8 LY



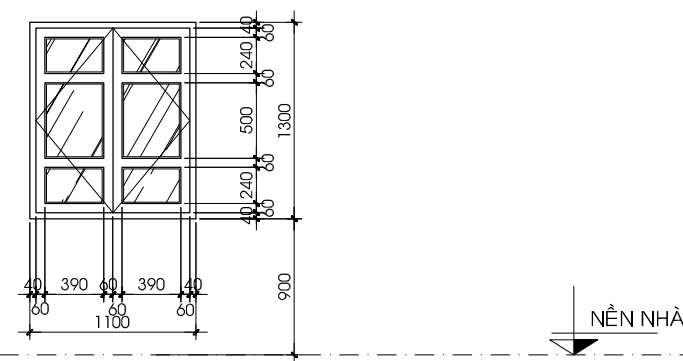
KÝ HIỆU : S2
 KÍCH THƯỚC : (RỘNGxCAO = 2500x1700)
 SỐ LƯỢNG : 03
 VẬT LIỆU : CỬA SẮT KÍNH CƯỜNG LỰC
 8 LY



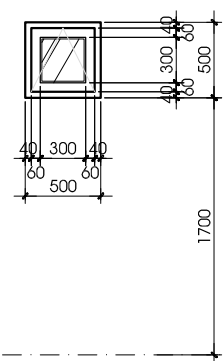
KÝ HIỆU : S3
 KÍCH THƯỚC : (RỘNGxCAO = 1100x1700)
 SỐ LƯỢNG : 01
 VẬT LIỆU : CỬA SẮT KÍNH CƯỜNG LỰC
 8 LY



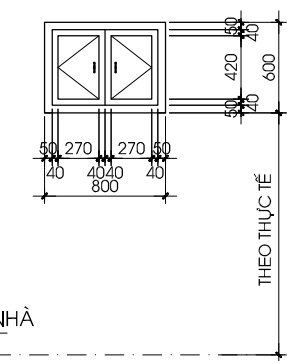
KÝ HIỆU : S4
 KÍCH THƯỚC : (RỘNGxCAO = 600x1700)
 SỐ LƯỢNG : 02
 VẬT LIỆU : CỬA SẮT KÍNH CƯỜNG LỰC
 8 LY



KÝ HIỆU : Sn
 KÍCH THƯỚC : (RỘNGxCAO = 1100x1300)
 SỐ LƯỢNG : 01
 VẬT LIỆU : CỬA NHÔM KÍNH 5 LY



KÝ HIỆU : Sv
 KÍCH THƯỚC : (RỘNGxCAO = 500x500)
 SỐ LƯỢNG : 01
 VẬT LIỆU : CỬA NHÔM KÍNH 5 LY
 CỬA PHÒNG VỆ SINH



KÝ HIỆU : CỬA KHO
 KÍCH THƯỚC : (RỘNGxCAO = 800x600)
 SỐ LƯỢNG : 02
 VẬT LIỆU : CỬA PANÔ GỖ
 CỬA KHO CHỨA TRÊN PHÒNG VỆ SINH

GHI CHÚ CHUNG:
 KHÔNG ĐO TỈ LỆ TRÊN BẢN VẼ NÀY. CÁC KÍCH THƯỚC
 PHẢI ĐƯỢC ĐỌC CÙNG VỚI CÁC BẢN VẼ KIẾN TRÚC,
 CƠ ĐIỆN VÀ KẾT CẤU LIÊN QUAN

STT	MỤC ĐÍCH PHÁT HÀNH	NGÀY

TÊN CÔNG TRÌNH
NHÀ PHỐ

CHỦ ĐẦU TƯ

THIẾT KẾ

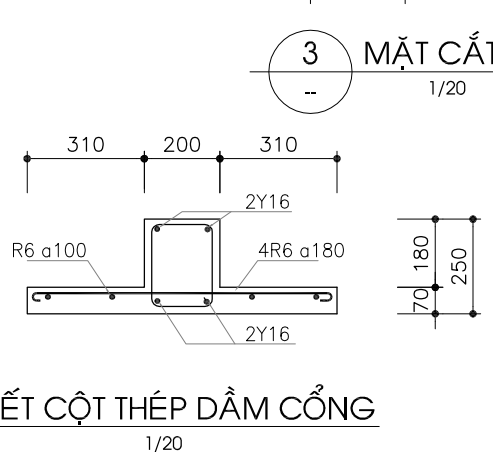
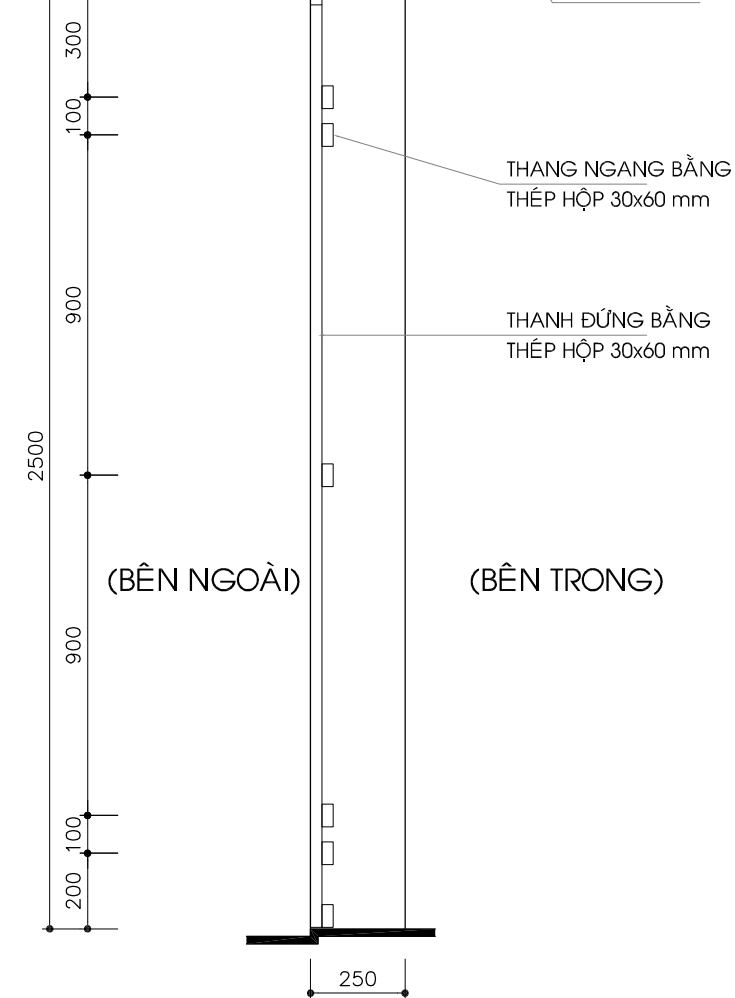
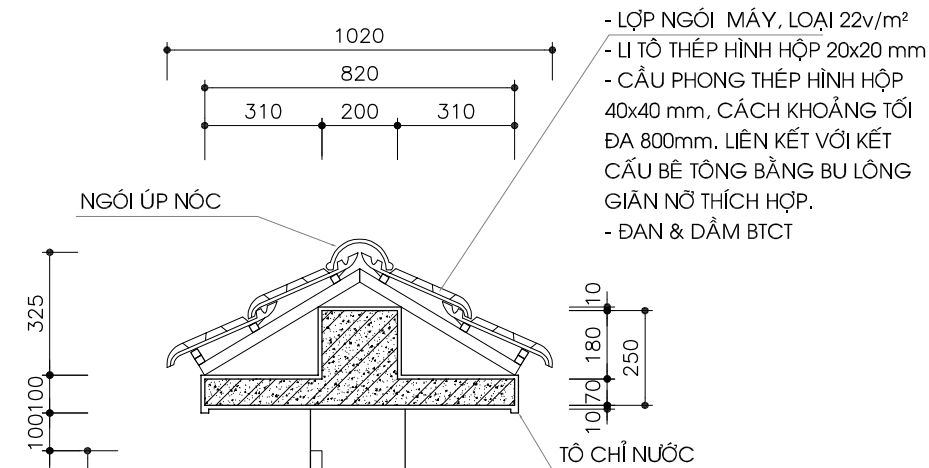
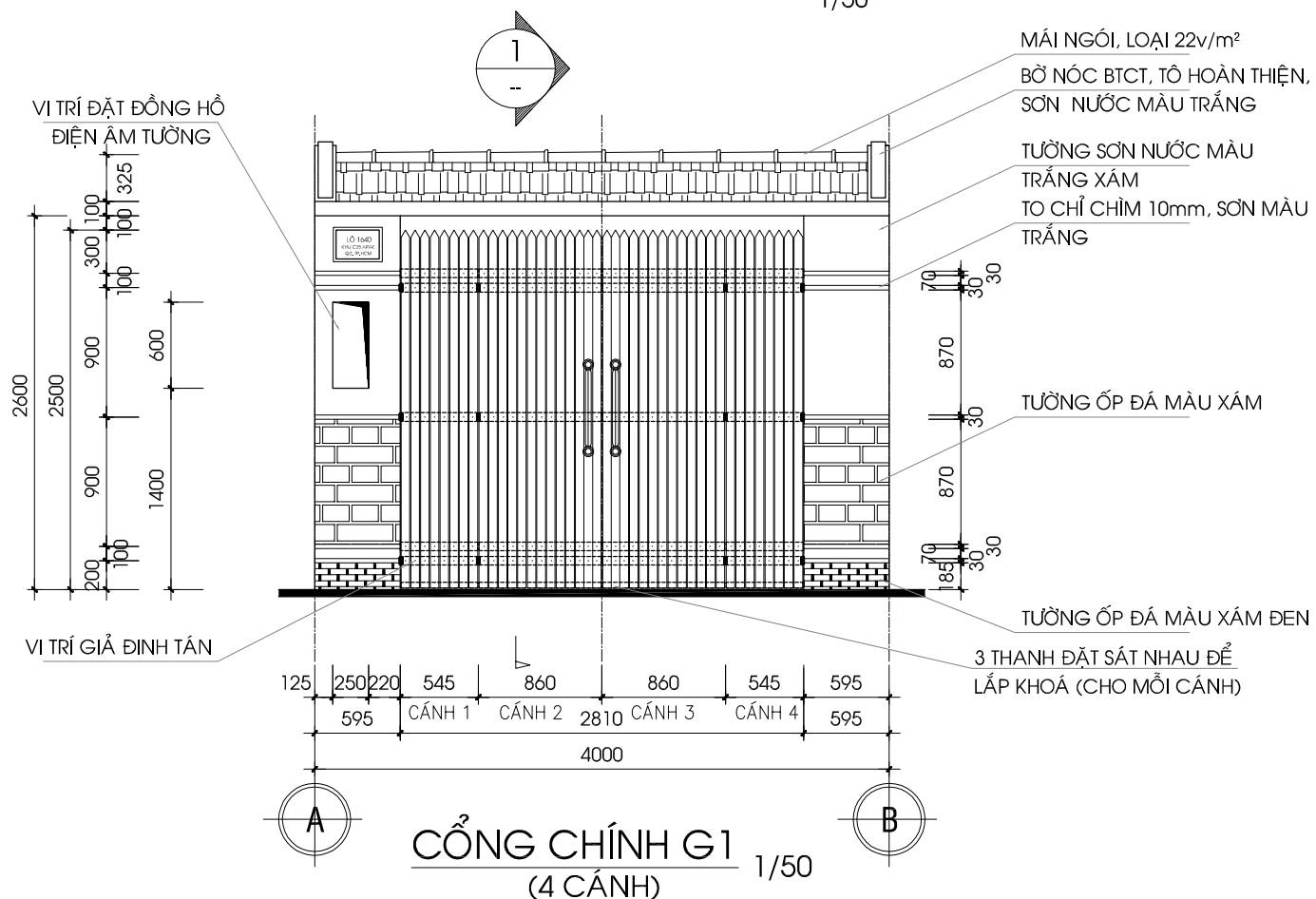
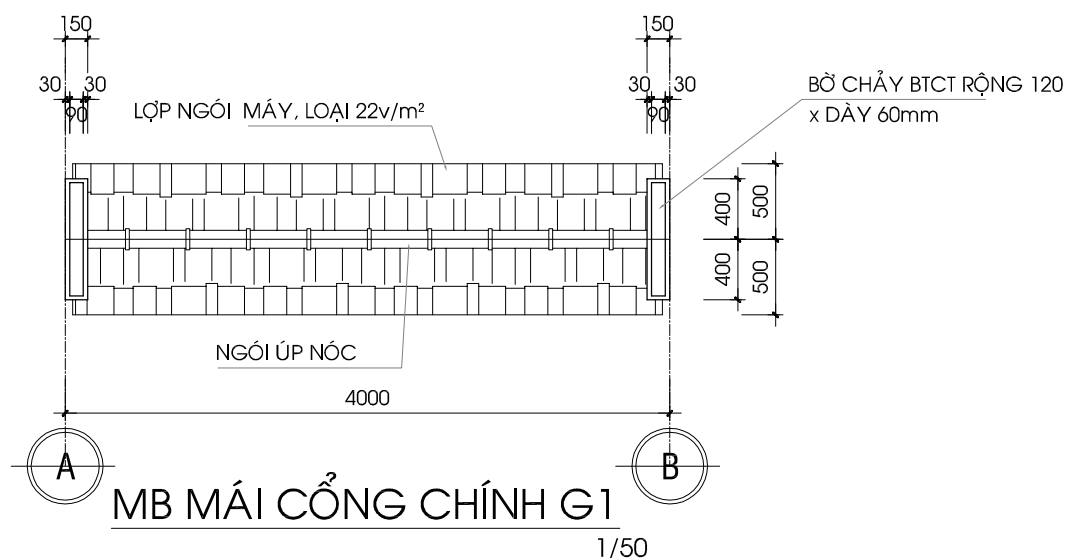
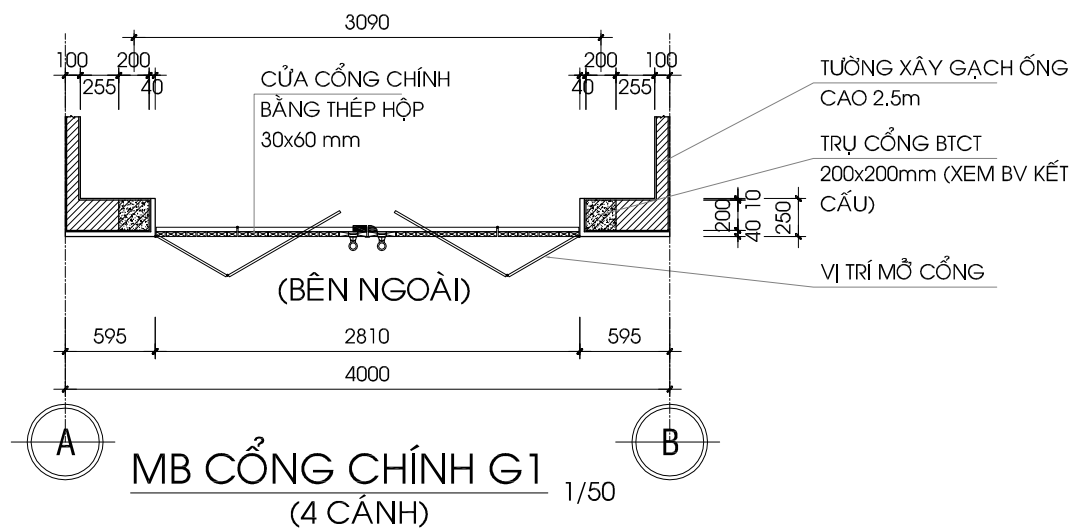


183 Đ. 31, AN PHÚ AN KHÁNH TEL: (08) 62818107
 P. AN PHÚ, Q. 2, TP. HCM EMAIL: cuongledesign@gmail.com

HỒ SƠ THIẾT KẾ
THIẾT KẾ KỸ THUẬT THI CÔNG

TÊN BẢN VẼ
THỐNG KÊ CỬA SỔ

BẢN VẼ KIẾN TRÚC		
TỈ LỆ	1/50	SỐ HIỆU BẢN VẼ
		A-62



GHI CHÚ CHUNG:

KHÔNG ĐO TỈ LỆ TRÊN BẢN VẼ NÀY. CÁC KÍCH THƯỚC PHẢI ĐƯỢC ĐỌC CÙNG VỚI CÁC BẢN VẼ KIẾN TRÚC, CƠ ĐIỆN VÀ KẾT CẤU LIÊN QUAN

STT	MỤC ĐÍCH PHÁT HÀNH	NGÀY
-----	--------------------	------

TÊN CÔNG TRÌNH

NHÀ PHỐ

CHỦ ĐẦU TƯ

THIẾT KẾ

CDF
DESIGN & FINDINGS

183 Đ. 31, AN PHÚ AN KHÁNH TEL: (08) 62818107
P. AN PHÚ, Q. 2, TP. HCM EMAIL: cuongledesign@gmail.com

HỒ SƠ THIẾT KẾ

THIẾT KẾ KỸ THUẬT THI CÔNG

TÊN BẢN VẼ

TƯỜNG RÀO MẶT BẰNG CÁC CHI TIẾT

BẢN VẼ KIẾN TRÚC

TỈ LỆ	NHƯ ĐÃ VẼ	SỐ HIỆU BẢN VẼ
-------	-----------	----------------