

KHU ĐÔ THỊ

HỒ SƠ THIẾT KẾ KỸ THUẬT

PHẦN KẾT CẤU

GIÁI ĐOẠN THIẾT KẾ KỸ THUẬT THI CÔNG

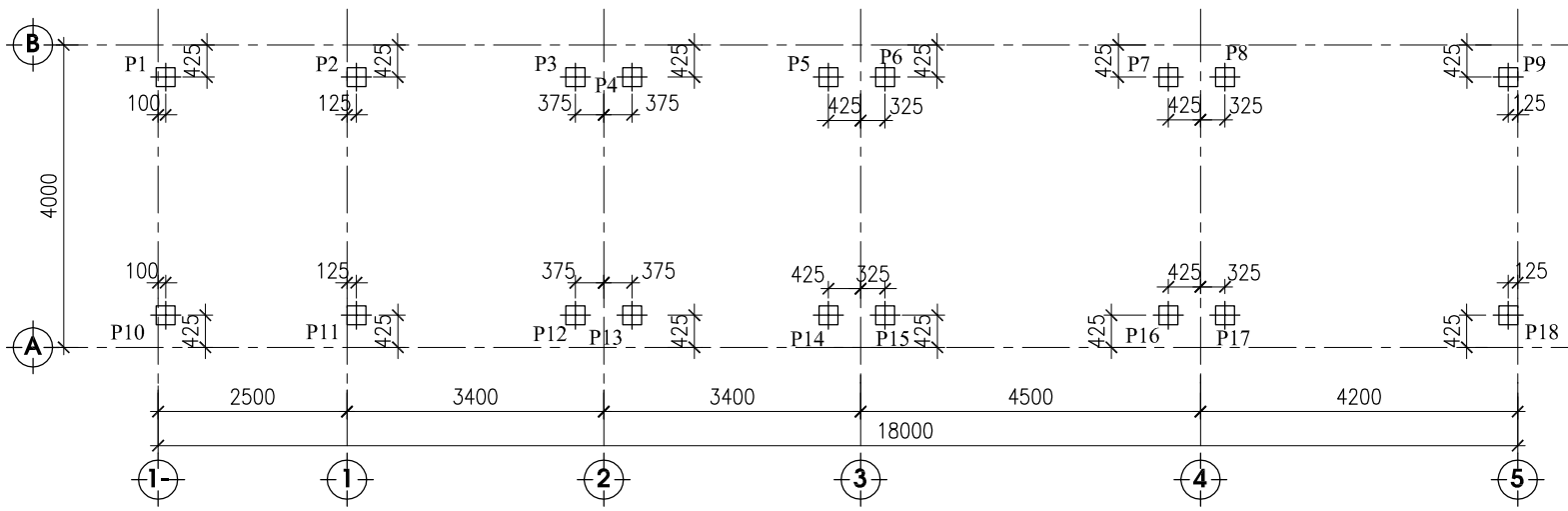
CÔNG TRÌNH:

NHÀ Ở LIÊN KẾ

ĐỊA ĐIỂM XÂY DỰNG:

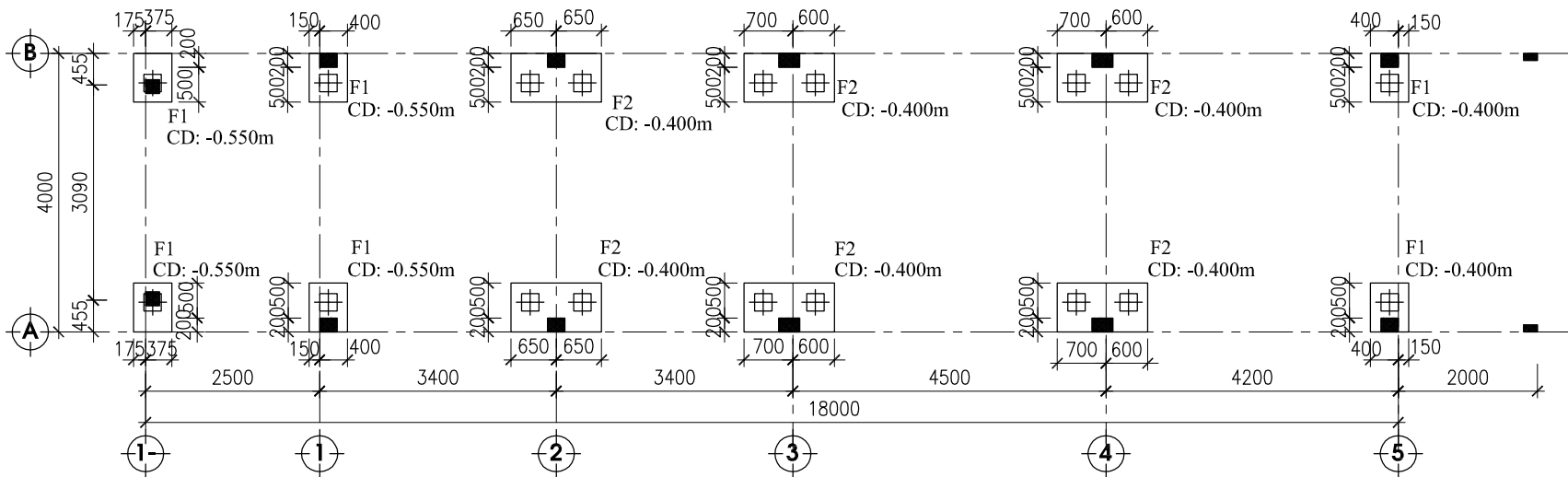
CHỦ ĐẦU TƯ:

CHỦ ĐẦU TƯ	TVTK: CÔNG TY TNHH THIẾT KẾ & GIẢI PHÁP CƯỜNG		
	GIÁM ĐỐC	CHỦ TRÌ THIẾT KẾ	BẢN VẼ THIẾT KẾ
			TKKTTTC
			MÃ CÔNG VIỆC



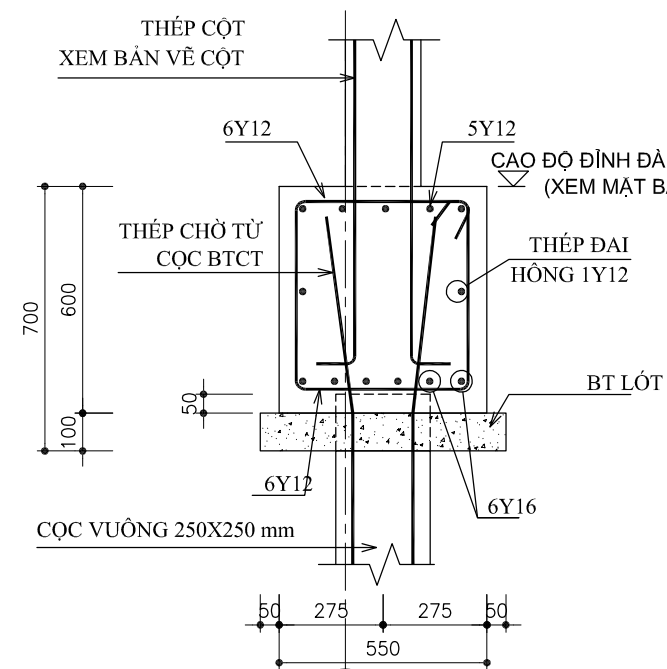
MẶT BẰNG ĐỊNH VỊ CỘT

TL: 1/100

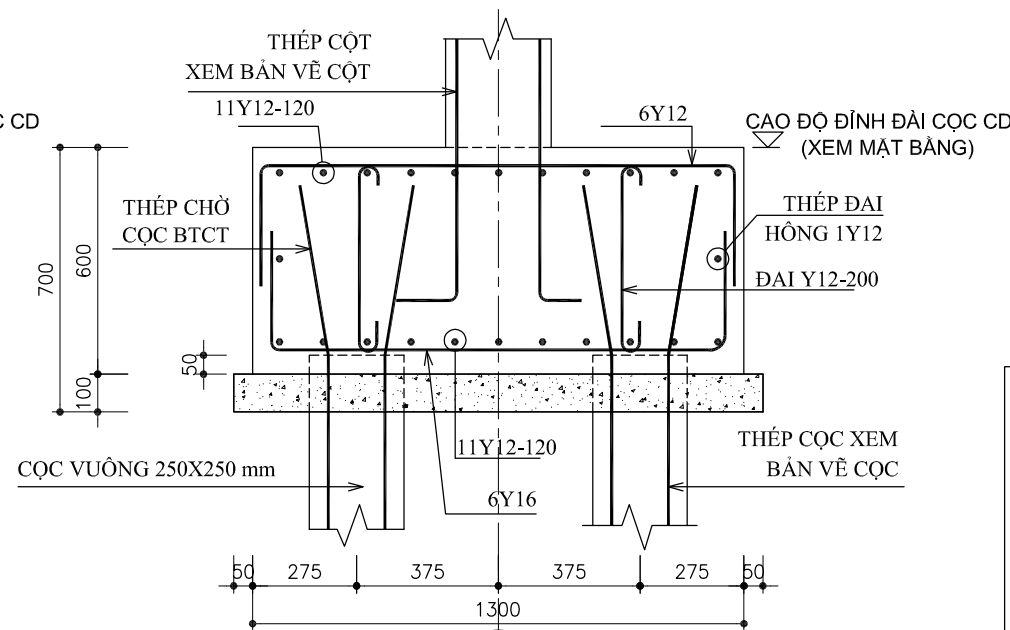


MẶT BẰNG MÓNG CỘT

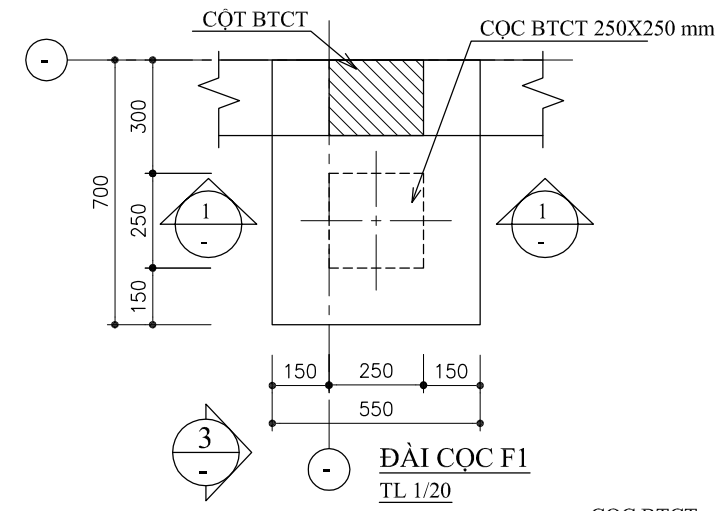
TL: 1/100



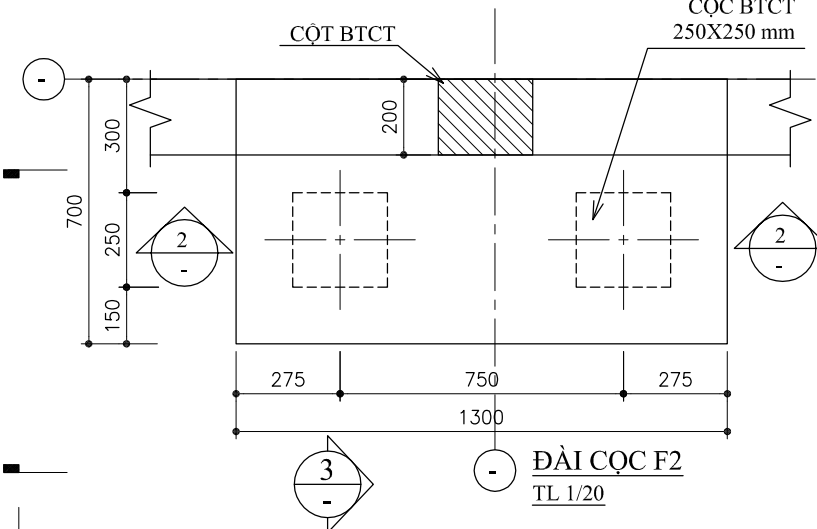
1 MẶT CẮT ĐIỆN HÌNH
-- 1/20



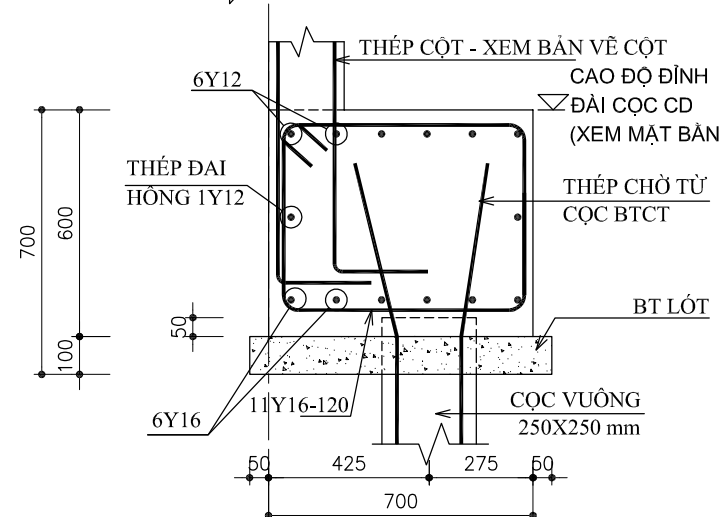
2 MẶT CẮT ĐIỆN HÌNH
-- 1/20



ĐÀI CỘT F1
TL 1/20



ĐÀI CỘT F2
TL 1/20



3 MẶT CẮT ĐIỆN HÌNH
-- 1/20

GHI CHÚ:

- BÊ TÔNG CẤP ĐỘ BỀN B20 (MÁC 250) CHO TOÀN BỘ KẾT CẤU KỂ CẢ MÓNG CỘT, THEO TCXDVN 356:2005
- CỐT THÉP ĐƯỜNG KÍNH > 10, KÝ HIỆU Y, GIỚI HẠN CHÁY TỐI THIỂU 280 MP_a
- CỐT THÉP ĐƯỜNG KÍNH ≤ 10, KÝ HIỆU R, GIỚI HẠN CHÁY TỐI THIỂU 235MP_a
- THÉP CHỜ TỪ CỘT NEO VÀO BÊ ĐÀI TỐI THIỂU 800mm
- KÍCH THƯỚC GHI BẰNG mm, CAO ĐỘ GHI m, TRỪ TRƯỜNG HỢP GHI THẲNG ĐƠN VỊ
- CAO ĐỘ GHI TRONG BẢN VẼ KẾT CẤU LÀ CAO ĐỘ KẾT CẤU = CAO ĐỘ KIẾN TRÚC TRỪ ĐI LỚP HOÀN THIỆN
- KÍCH THƯỚC BỀ RỘNG NHÀ 4m CỐ Ý NGHĨA DANH ĐỊNH, NHÀ THẦU PHẢI TỰ TRỪ GIẢM ĐI KÍCH THƯỚC DO CHIỀU DÀY LỚP TÔ HOÀN THIỆN MẶT NGOÀI NHÀ CHO PHÙ HỢP VỚI CÁC BẢN VẼ KIẾN TRÚC, CƠ ĐIỆN VÀ CÁC QUI ĐỊNH PHÁP LUẬT HIỆN HÀNH TRƯỚC KHI THI CÔNG

GHI CHÚ CHUNG:

KHÔNG ĐO TỈ LỆ TRÊN BẢN VẼ NÀY. CÁC KÍCH THƯỚC PHẢI ĐƯỢC ĐỌC CÙNG VỚI CÁC BẢN VẼ KIẾN TRÚC, CƠ ĐIỆN VÀ KẾT CẤU LIÊN QUAN

STT	MỤC ĐÍCH PHÁT HÀNH	NGÀY
-----	--------------------	------

TÊN CÔNG TRÌNH

NHÀ PHỐ

CHỦ ĐẦU TƯ

THIẾT KẾ



183 Đ. 31, AN PHÚ AN KHÁNH TEL: (08) 62818107
P. AN PHÚ, Q. 2, TP. HCM EMAIL: cuongledesign@gmail.com

HỒ SƠ THIẾT KẾ

THIẾT KẾ KỸ THUẬT THI CÔNG

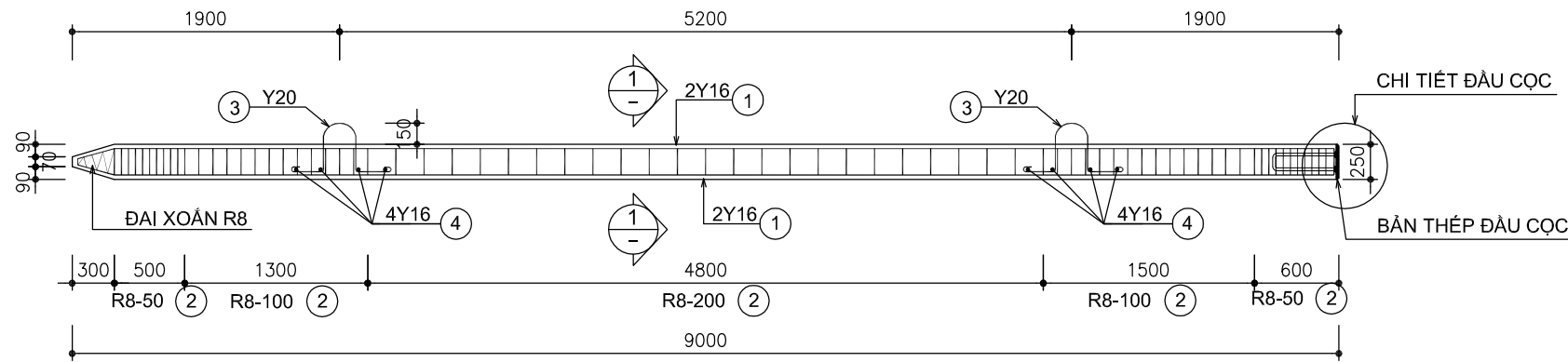
TÊN BẢN VẼ

**MẶT BẰNG CỘT
MẶT BẰNG MÓNG CỘT
CHI TIẾT MÓNG CỘT**

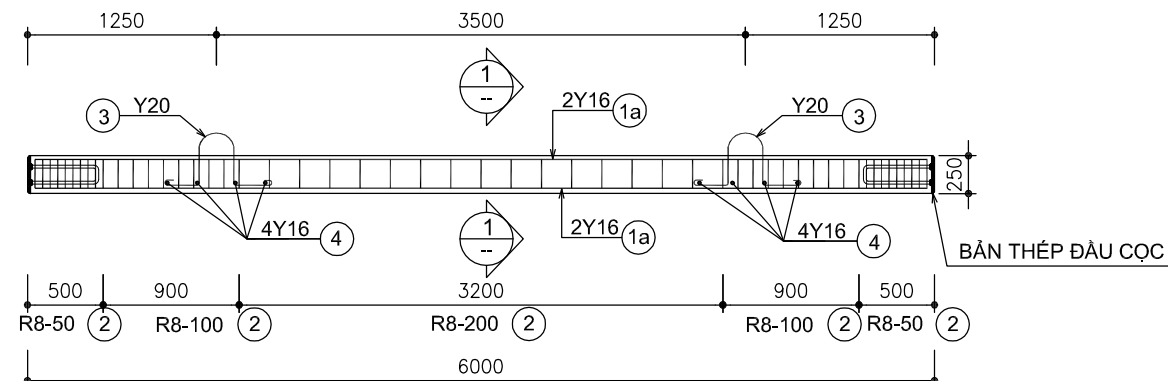
BẢN VẼ KẾT CẤU

TỈ LỆ	NHƯ ĐÃ VẼ	SỐ HIỆU BẢN VẼ
-------	-----------	----------------

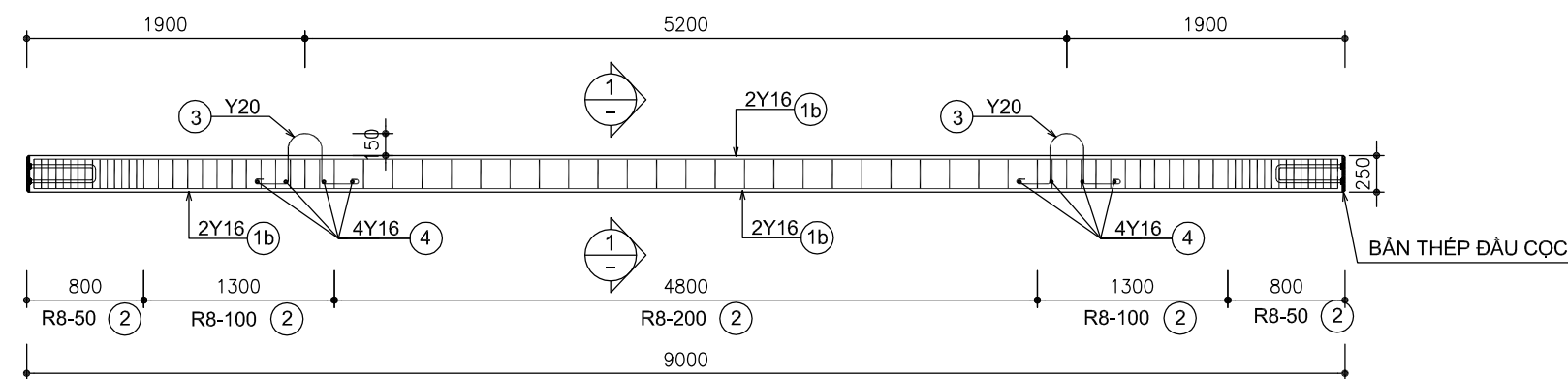
S-001



CHI TIẾT ĐOẠN CỌC 1 (ĐOẠN MŨI) 1/50



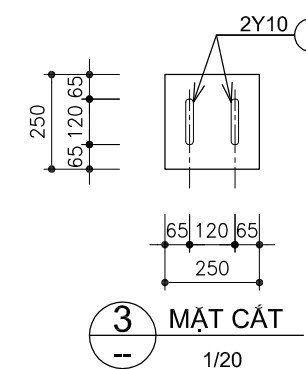
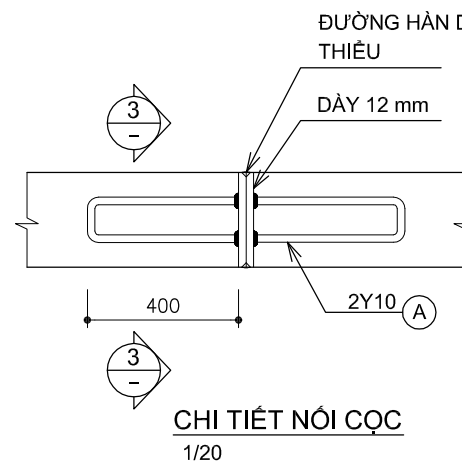
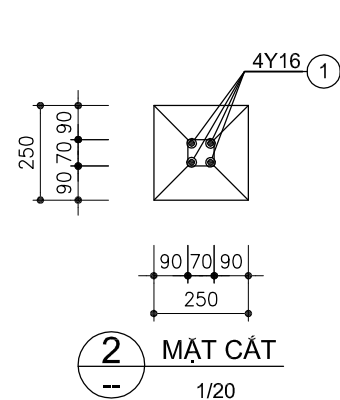
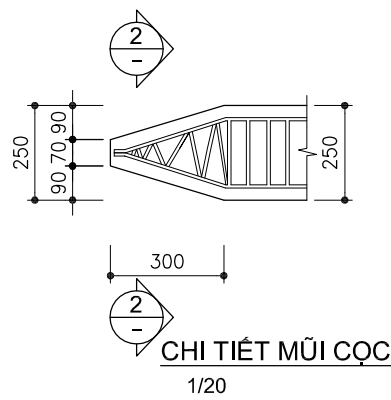
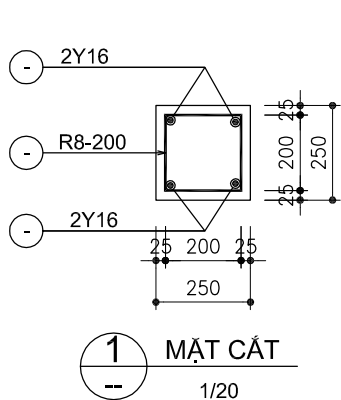
CHI TIẾT ĐOẠN CỌC 2 (ĐOẠN GIỮA) 1/50



CHI TIẾT ĐOẠN CỌC 3 (ĐOẠN TRÊN) 1/50



SƠ ĐỒ NỐI CỌC 1/100



NHÀ THẦU KHÔNG ĐƯỢC PHÉP THAY ĐỔI CHI TIẾT MŨI CỌC

GHI CHÚ:

I/ GHI CHÚ CHUNG VỀ VẬT LIỆU

- CỌC BTCT ĐÁ 1x2, BÊ TÔNG CẤP ĐỘ BỀN B25 (MÁC 300)
- BÊ TÔNG CHO TOÀN BỘ CÔNG TRÌNH LÀ CẤP ĐỘ BỀN B20 (TƯƠNG ĐƯƠNG MÁC 250), TRỪ KHI CÓ GHI CHÚ KHÁC TRÊN BẢN VẼ
- CỐT THÉP ĐƯỜNG KÍNH $D \leq 10$, KÍ HIỆU R, CƯỜNG ĐỘ TÍNH TOÁN $R_a = 210 \text{ N/mm}^2$.
- ĐƯỜNG KÍNH $D > 10$, KÍ HIỆU Y, CƯỜNG ĐỘ TÍNH TOÁN $R_a = 270 \text{ N/mm}^2$.
- BÊ TÔNG LÓT ĐÁ 4x6, VỮA XM MÁC 2.5 N/mm^2 . NHÀ THẦU ĐƯỢC PHÉP DÙNG BÊ TÔNG LÓT BĂNG ĐÁ 1x2, B10 TÙY THUỘC VÀO NĂNG LỰC VÀ PHƯƠNG PHÁP THI CÔNG
- II/ CỌC**
- CỌC DỰ KIẾN CHIỀU DÀI TỔNG CỘNG 30m, CHIA THÀNH 4 ĐOẠN GỒM 9m + 6m + 6m + 9m
- SỨC CHỊU TẢI DỰ KIẾN 35T/ CỌC, THI CÔNG BẰNG PHƯƠNG PHÁP ÉP CỌC. KHI CỌC KHÔNG ĐẠT ĐƯỢC SỨC CHỊU TẢI THIẾT KẾ, NHÀ THẦU PHẢI THÔNG BÁO BẢNG VẤN BÀN CHO ĐƠN VỊ THIẾT KẾ BIẾT ĐỂ CÙNG XỬ LÝ
- LỰC ÉP CỌC TỐI THIỂU 80T. NHÀ THẦU CÓ THIẾT BỊ ÉP CỌC VÀ ĐO KIỂM PHÙ HỢP, ĐƯỢC CHỨNG NHẬN KIỂM NGHIỆM HỢP LỆ TRƯỚC KHI THI CÔNG
- CỌC CÓ THỂ DÙNG CỌC CHÉ TẠO TẠI CÔNG TRƯỜNG HAY CỌC CHÉ TẠO TẠI NHÀ MÁY
- THÉP CHỜ TỪ THÉP CỌC CÓ CHIỀU DÀI NEO VÀO BỆ TỐI THIỂU 40 x ĐƯỜNG KÍNH CỌC
- III/ GHI CHÚ KHÁC**
- KÍCH THƯỚC BẢN VẼ GHI MM, CAO ĐỘ GHI M, TRỪ TRƯỜNG HỢP GHI THẮNG ĐƠN VỊ
- ☒ CỌC BÊ TÔNG CỐT THÉP 250x250 (mm)

GHI CHÚ:

- SỐ CỌC DỰ KIẾN LÀ 18 CỌC vuông 250x250 mm
- TỔNG CHIỀU DÀI CỌC DỰ KIẾN 18 cọc x 30 m = 540 m

GHI CHÚ CHUNG:

KHÔNG ĐO TỈ LỆ TRÊN BẢN VẼ NÀY. CÁC KÍCH THƯỚC PHẢI ĐƯỢC ĐỌC CÙNG VỚI CÁC BẢN VẼ KIẾN TRÚC, CƠ ĐIỆN VÀ KẾT CẤU LIÊN QUAN

STT	MỤC ĐÍCH PHÁT HÀNH	NGÀY

TÊN CÔNG TRÌNH

NHÀ PHỐ

CHỦ ĐẦU TƯ

THIẾT KẾ



183 Đ. 31, AN PHÚ AN KHÁNH TEL: (08) 62818107
P. AN PHÚ, Q. 2, TP. HCM EMAIL: cuongledesign@gmail.com

HỒ SƠ THIẾT KẾ

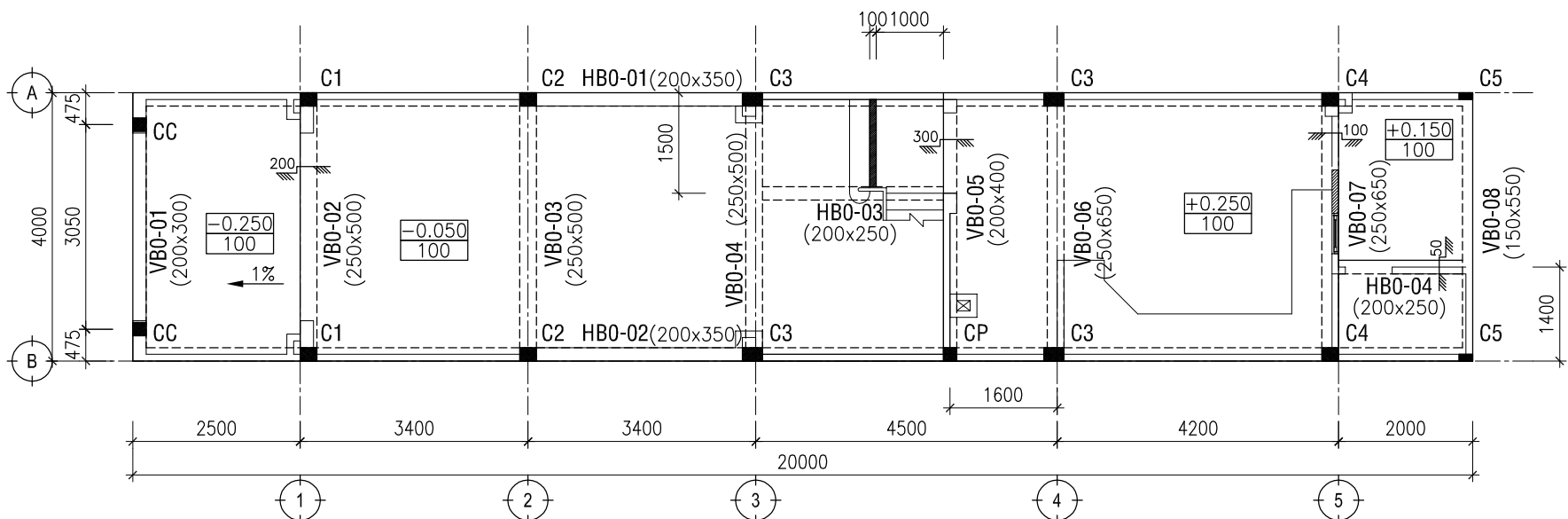
THIẾT KẾ KỸ THUẬT THI CÔNG

TÊN BẢN VẼ

**CHI TIẾT CỌC VUÔNG 250x250
SƠ ĐỒ NỐI CỌC**

BẢN VẼ KẾT CẤU

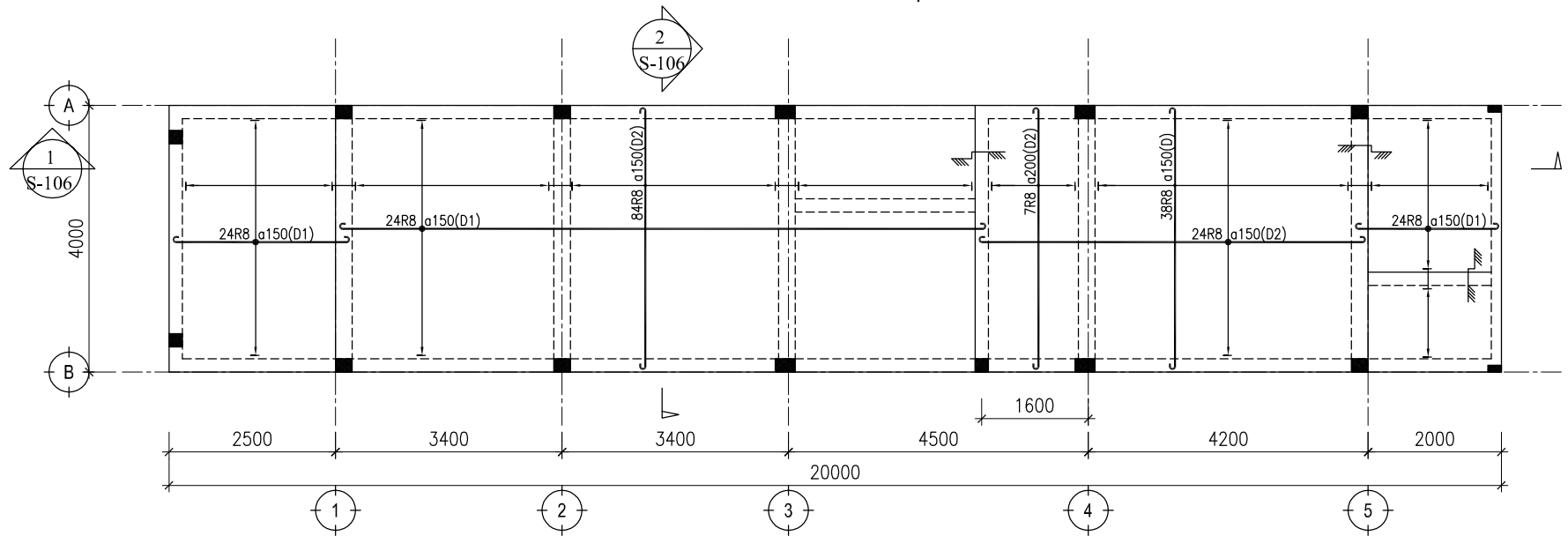
TỈ LỆ	NHƯ ĐÃ VẼ	SỐ HIỆU BẢN VẼ
		S-002



MẶT BẰNG BỐ TRÍ KẾT CẤU TẦNG TRỆT

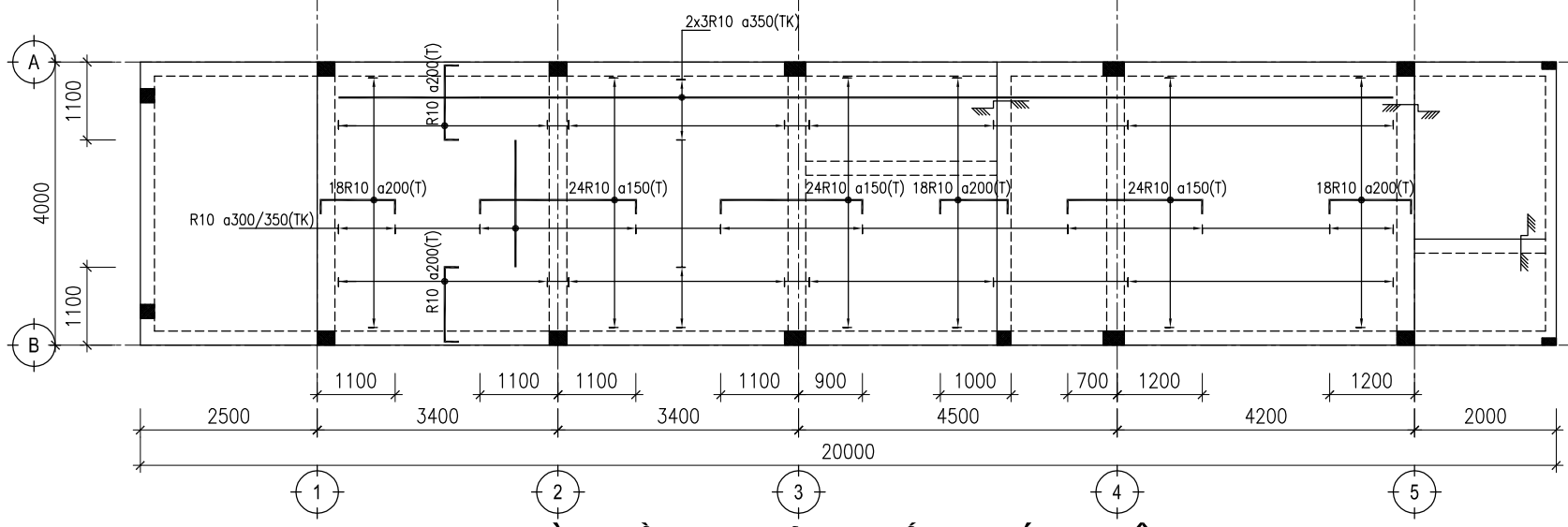
TỈ LỆ: 1/100

GHI CHÚ: $\frac{-0.050}{100}$ THỂ HIỆN CAO ĐỘ MẶT TRÊN SÀN LÀ -0.050 m
 $\frac{100}{100}$ THỂ HIỆN CHIỀU DÀY SÀN LÀ 100 mm



SÀN TẦNG TRỆT - CỐT THÉP DƯỚI

TỈ LỆ: 1/100



SÀN TẦNG TRỆT - CỐT THÉP TRÊN

TỈ LỆ: 1/100

GHI CHÚ:
 - BÊ TÔNG CẤP ĐỘ BỀN B20 (MÁC 250) CHO TOÀN BỘ KẾT CẤU, THEO TCXDVN 356:2005
 - CỐT THÉP ĐƯỜNG KÍNH > 10, KÝ HIỆU Y, GIỚI HẠN CHÁY TỐI THIỂU 280 MPa
 - CỐT THÉP ĐƯỜNG KÍNH ≤ 10, KÝ HIỆU R, GIỚI HẠN CHÁY TỐI THIỂU 235MPa
 - KÝ HIỆU
 + (T) : THÉP LỚP TRÊN (THÉP MŨ)
 + (D): THÉP LỚP DƯỚI (THANH DƯỚI HOẶC TRÊN)
 + (D1): THÉP DƯỚI CỦA LỚP DƯỚI
 + (D2): THÉP TRÊN CỦA LỚP DƯỚI
 + (TK): THÉP KẼ THÉP MŨ
 - KÍCH THƯỚC GHI BẰNG mm, CAO ĐỘ GHI m, TRỪ TRƯỜNG HỢP GHI THẲNG ĐƠN VỊ
 - CAO ĐỘ GHI TRONG BẢN VẼ KẾT CẤU LÀ CAO ĐỘ KẾT CẤU = CAO ĐỘ KIẾN TRÚC TRỪ ĐI LỚP HOÀN THIỆN
 - KÍCH THƯỚC BỀ RỘNG NHÀ 4m CÓ Ý NGHĨA DANH ĐỊNH, NHÀ THẦU PHẢI TỰ TRỪ GIẢM ĐI KÍCH THƯỚC DO CHIỀU DÀY LỚP TÔ HOÀN THIỆN MẶT NGOÀI NHÀ CHO PHÙ HỢP VỚI CÁC BẢN VẼ KIẾN TRÚC, CƠ ĐIỆN VÀ CÁC QUI ĐỊNH PHÁP LUẬT HIỆN HÀNH TRƯỚC KHI THI CÔNG

GHI CHÚ CHUNG:
 KHÔNG ĐO TỈ LỆ TRÊN BẢN VẼ NÀY. CÁC KÍCH THƯỚC PHẢI ĐƯỢC ĐỌC CÙNG VỚI CÁC BẢN VẼ KIẾN TRÚC, CƠ ĐIỆN VÀ KẾT CẤU LIÊN QUAN

STT	MỤC ĐÍCH PHÁT HÀNH	NGÀY

TÊN CÔNG TRÌNH
NHÀ PHỐ

CHỦ ĐẦU TƯ

THIẾT KẾ

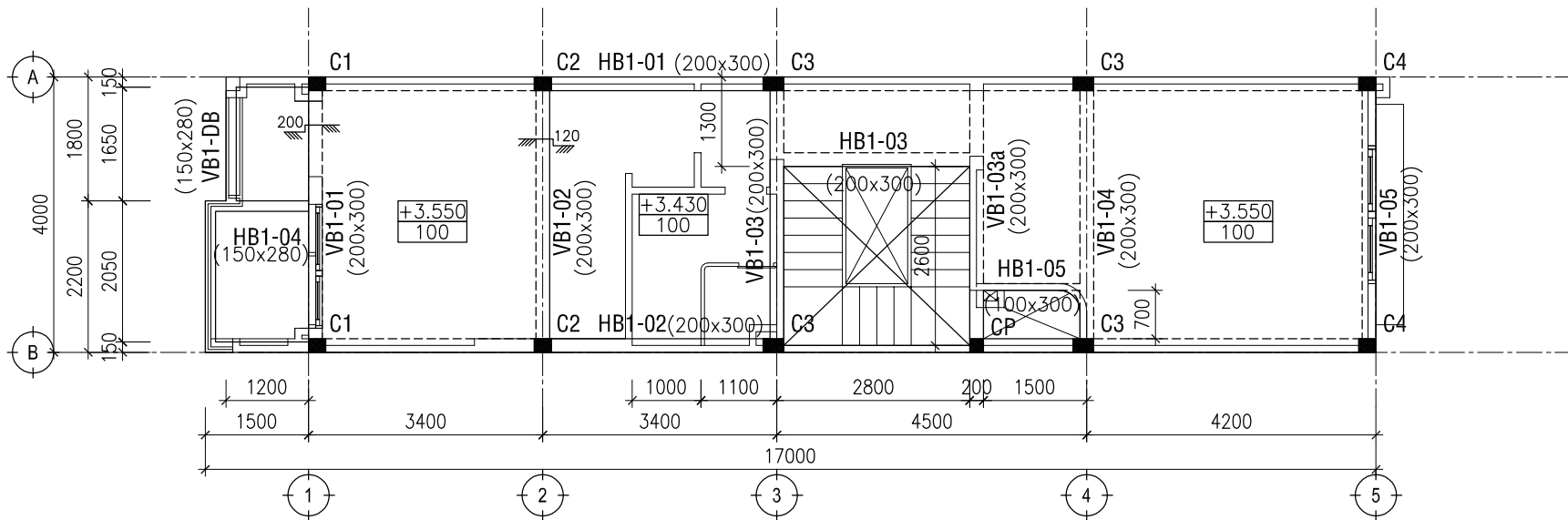
 183 Đ. 31, AN PHÚ AN KHÁNH TEL: (08) 62818107
 P. AN PHÚ, Q. 2, TP. HCM EMAIL: cuongledesign@gmail.com

HỒ SƠ THIẾT KẾ
THIẾT KẾ KỸ THUẬT THI CÔNG

TÊN BẢN VẼ
**SÀN TRỆT
 MẶT BẰNG BỐ TRÍ KẾT CẤU
 CỐT THÉP SÀN TRỆT**

BẢN VẼ KẾT CẤU

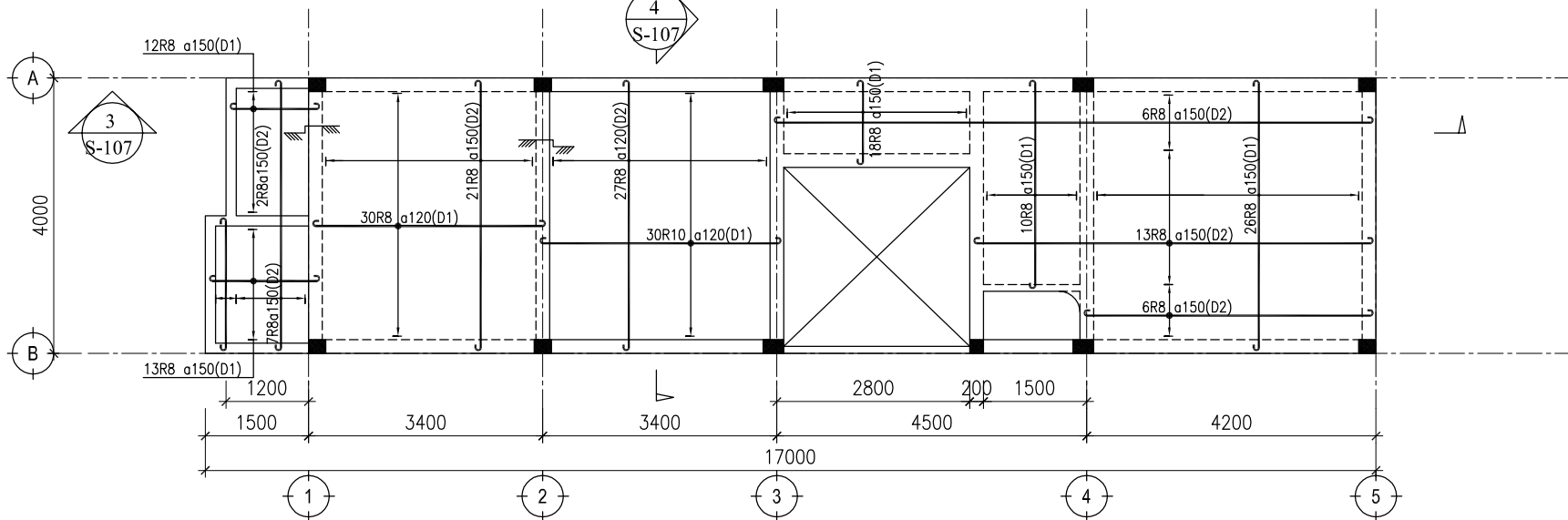
TỈ LỆ	NHƯ ĐÃ VẼ	SỐ HIỆU BẢN VẼ
		S-101



MẶT BẰNG BỐ TRÍ KẾT CẤU LẦU 1

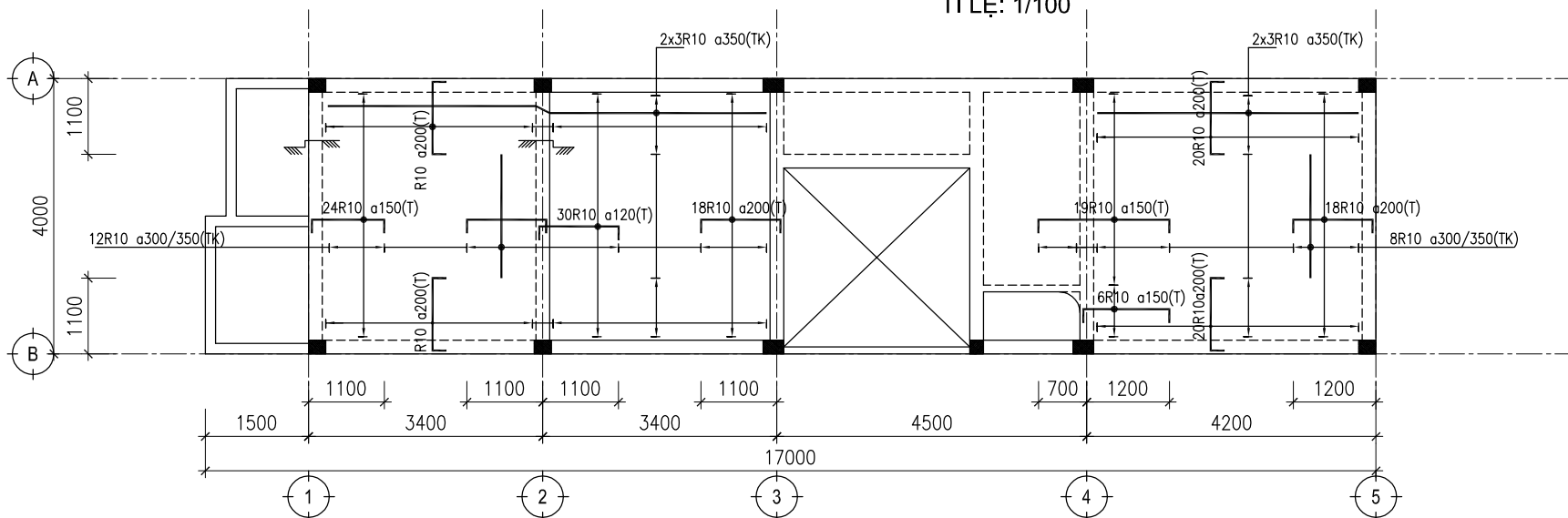
TỈ LỆ: 1/100

GHI CHÚ: $\begin{matrix} +3.550 \\ 100 \end{matrix}$ THỂ HIỆN CAO ĐỘ MẶT TRÊN SÀN LÀ +3.550 m
 $\begin{matrix} +3.430 \\ 100 \end{matrix}$ THỂ HIỆN CHIỀU DÀY SÀN LÀ 100 mm



SÀN LẦU 1 - CỐT THÉP DƯỚI

TỈ LỆ: 1/100



SÀN LẦU 1 - CỐT THÉP TRÊN

TỈ LỆ: 1/100

GHI CHÚ CHUNG:

KHÔNG ĐO TỈ LỆ TRÊN BẢN VẼ NÀY. CÁC KÍCH THƯỚC PHẢI ĐƯỢC ĐỌC CÙNG VỚI CÁC BẢN VẼ KIẾN TRÚC, CƠ ĐIỆN VÀ KẾT CẤU LIÊN QUAN

STT	MỤC ĐÍCH PHÁT HÀNH	NGÀY

TÊN CÔNG TRÌNH

NHÀ PHỐ

CHỦ ĐẦU TƯ

THIẾT KẾ



183 Đ. 31, AN PHÚ AN KHÁNH TEL: (08) 62818107
P. AN PHÚ, Q. 2, TP. HCM EMAIL: cuongledesign@gmail.com

HỒ SƠ THIẾT KẾ

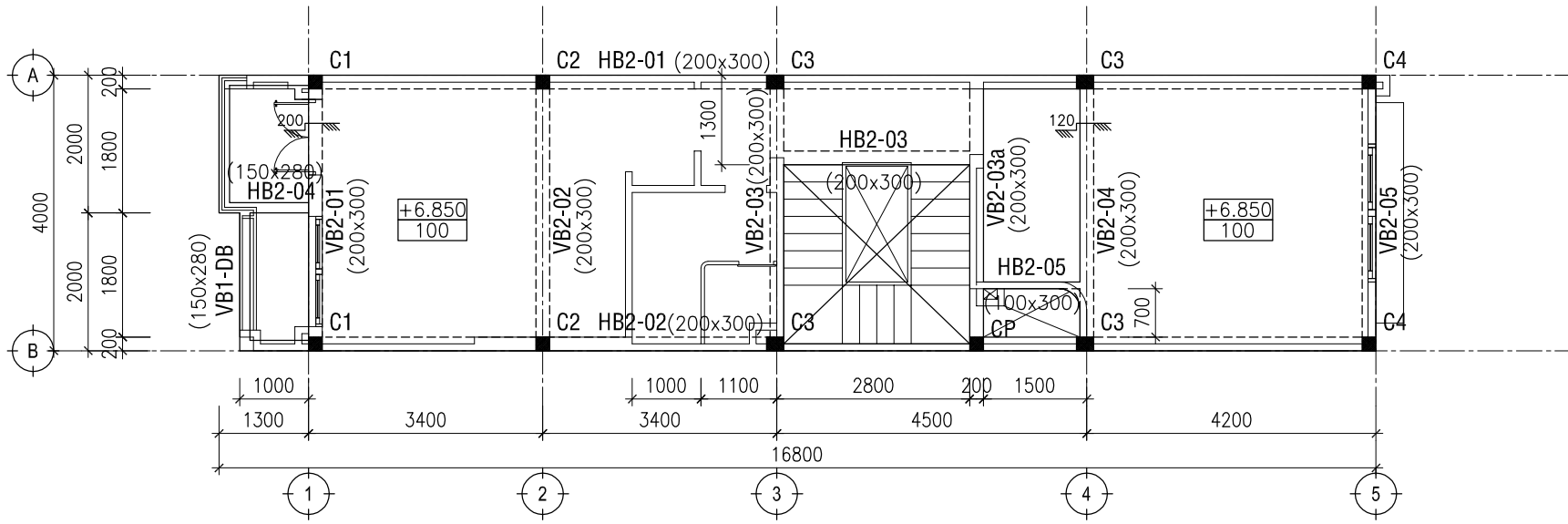
THIẾT KẾ KỸ THUẬT THI CÔNG

TÊN BẢN VẼ

**SÀN LẦU 1
MẶT BẰNG BỐ TRÍ KẾT CẤU
CỐT THÉP SÀN LẦU 1**

BẢN VẼ KẾT CẤU

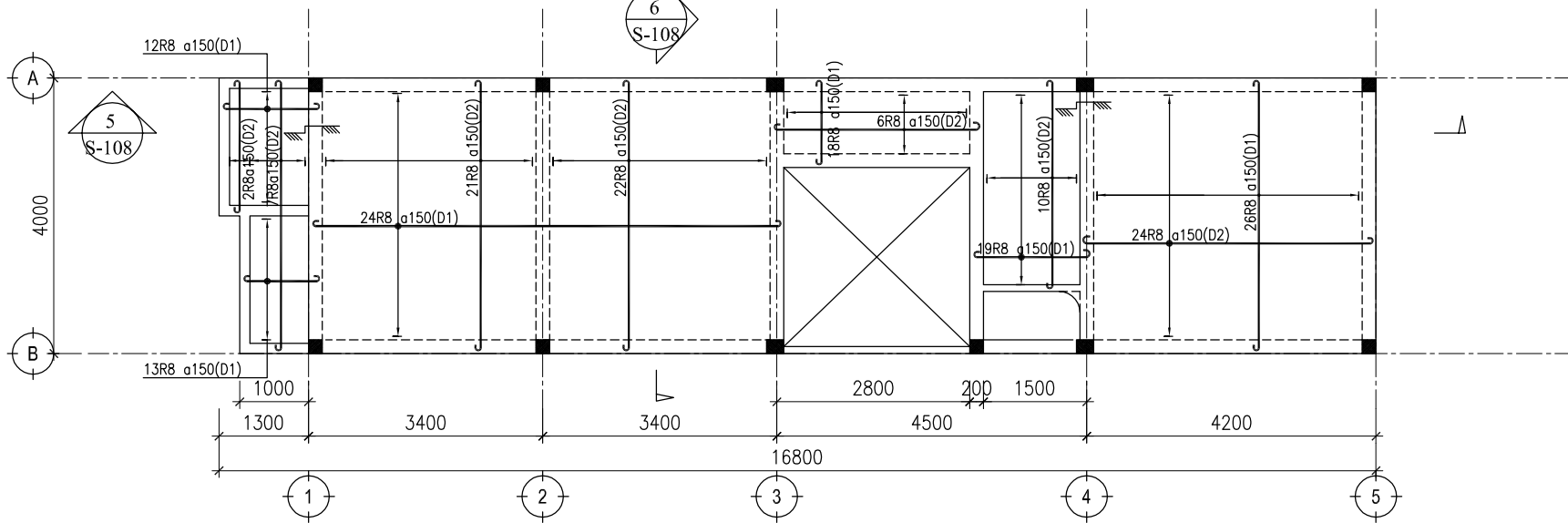
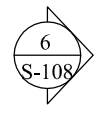
TỈ LỆ	NHƯ ĐÃ VẼ	SỐ HIỆU BẢN VẼ
		S-102



MẶT BẰNG BỐ TRÍ KẾT CẤU LẦU 2

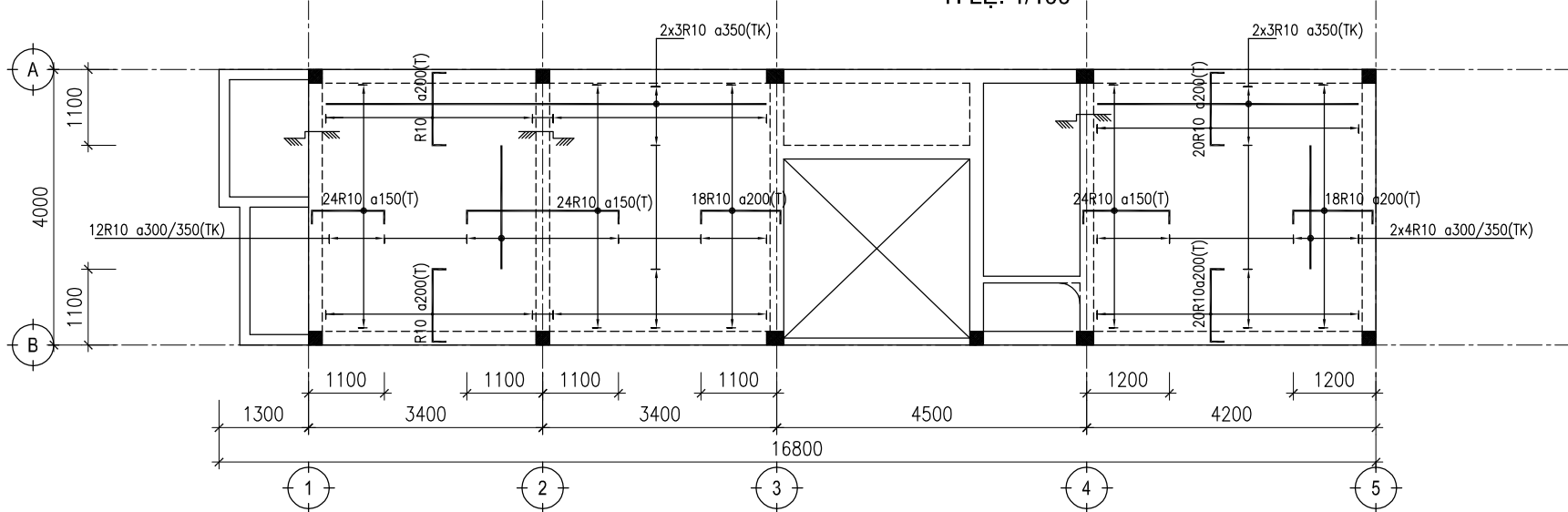
TỈ LỆ: 1/100

GHI CHÚ: $\begin{matrix} +6.850 \\ 100 \end{matrix}$ THỂ HIỆN CAO ĐỘ MẶT TRÊN SÀN LÀ +6.850 m
 THỂ HIỆN CHIỀU DÀY SÀN LÀ 100 mm



SÀN LẦU 2 - CỘT THÉP DƯỚI

TỈ LỆ: 1/100



SÀN LẦU 2 - CỘT THÉP TRÊN

TỈ LỆ: 1/100

GHI CHÚ CHUNG:
 KHÔNG ĐO TỈ LỆ TRÊN BẢN VẼ NÀY. CÁC KÍCH THƯỚC PHẢI ĐƯỢC ĐỌC CÙNG VỚI CÁC BẢN VẼ KIẾN TRÚC, CƠ ĐIỆN VÀ KẾT CẤU LIÊN QUAN

STT	MỤC ĐÍCH PHÁT HÀNH	NGÀY

TÊN CÔNG TRÌNH
NHÀ PHỐ

CHỦ ĐẦU TƯ

THIẾT KẾ

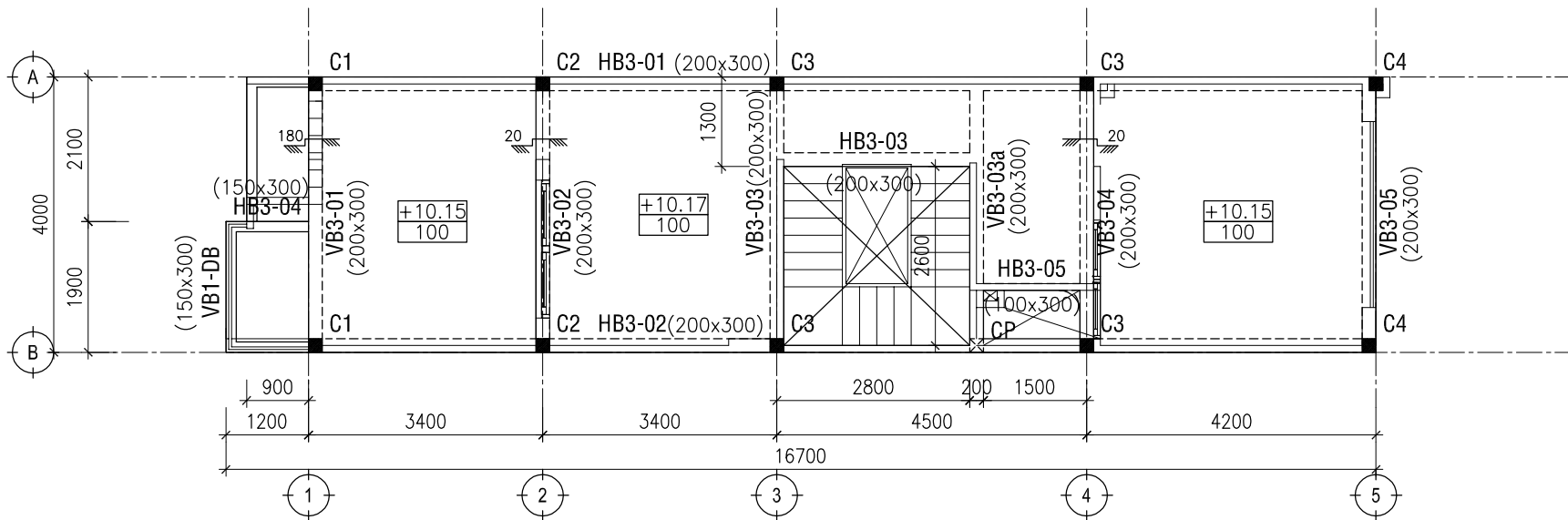
 183 Đ. 31, AN PHÚ AN KHÁNH TEL: (08) 62818107
 P. AN PHÚ, Q. 2, TP. HCM EMAIL: cuongledesign@gmail.com

HỒ SƠ THIẾT KẾ
THIẾT KẾ KỸ THUẬT THI CÔNG

TÊN BẢN VẼ
**SÀN LẦU 2
 MẶT BẰNG BỐ TRÍ KẾT CẤU
 CỘT THÉP SÀN LẦU 2**

BẢN VẼ KẾT CẤU

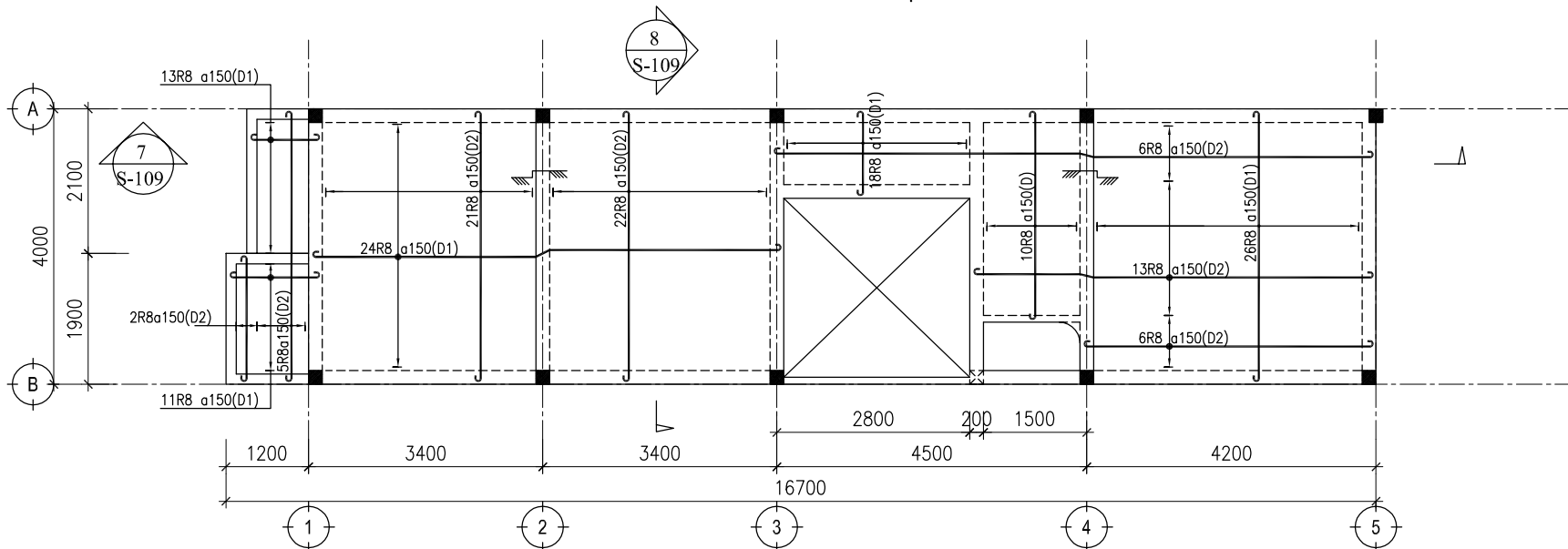
TỈ LỆ	NHƯ ĐÃ VẼ	SỐ HIỆU BẢN VẼ
		S-103



MẶT BẰNG BỐ TRÍ KẾT CẤU SÂN THƯỢNG

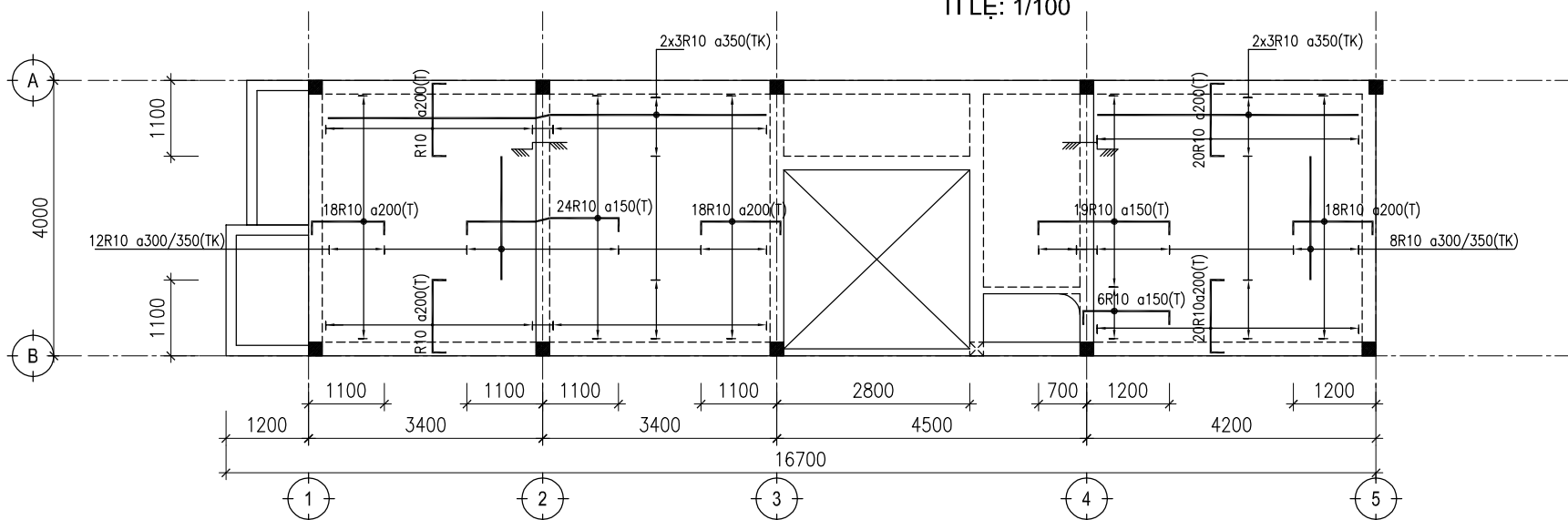
TỈ LỆ: 1/100

GHI CHÚ: $\frac{+10.15}{100}$ THỂ HIỆN CAO ĐỘ MẶT TRÊN SÀN LÀ +10.150 m
 THỂ HIỆN CHIỀU DÀY SÀN LÀ 100 mm



SÀN SÂN THƯỢNG - CỐT THÉP DƯỚI

TỈ LỆ: 1/100



SÀN SÂN THƯỢNG - CỐT THÉP TRÊN

TỈ LỆ: 1/100

GHI CHÚ CHUNG:

KHÔNG ĐO TỈ LỆ TRÊN BẢN VẼ NÀY. CÁC KÍCH THƯỚC PHẢI ĐƯỢC ĐỌC CÙNG VỚI CÁC BẢN VẼ KIẾN TRÚC, CƠ ĐIỆN VÀ KẾT CẤU LIÊN QUAN

STT	MỤC ĐÍCH PHÁT HÀNH	NGÀY

TÊN CÔNG TRÌNH

NHÀ PHỐ

CHỦ ĐẦU TƯ

THIẾT KẾ



183 Đ. 31, AN PHÚ AN KHÁNH TEL: (08) 62818107
 P. AN PHÚ, Q. 2, TP. HCM EMAIL: cuongledesign@gmail.com

HỒ SƠ THIẾT KẾ

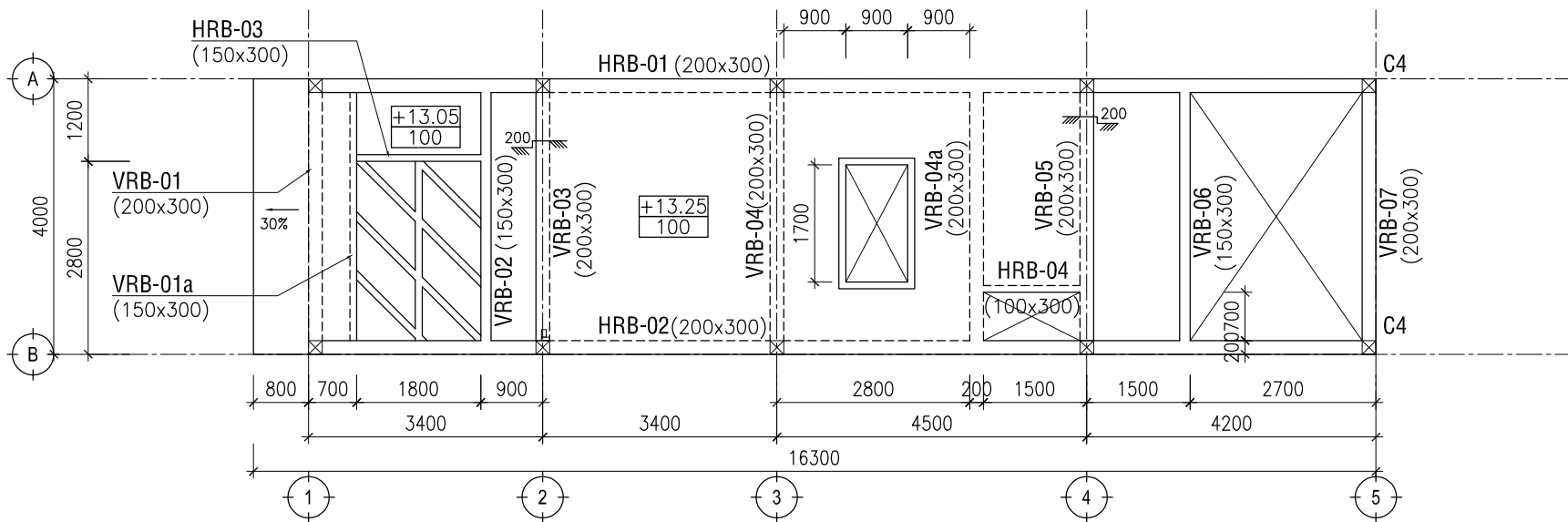
THIẾT KẾ KỸ THUẬT THI CÔNG

TÊN BẢN VẼ

**SÀN SÂN THƯỢNG
 MẶT BẰNG BỐ TRÍ KẾT CẤU
 CỐT THÉP SÀN SÂN THƯỢNG**

BẢN VẼ KẾT CẤU

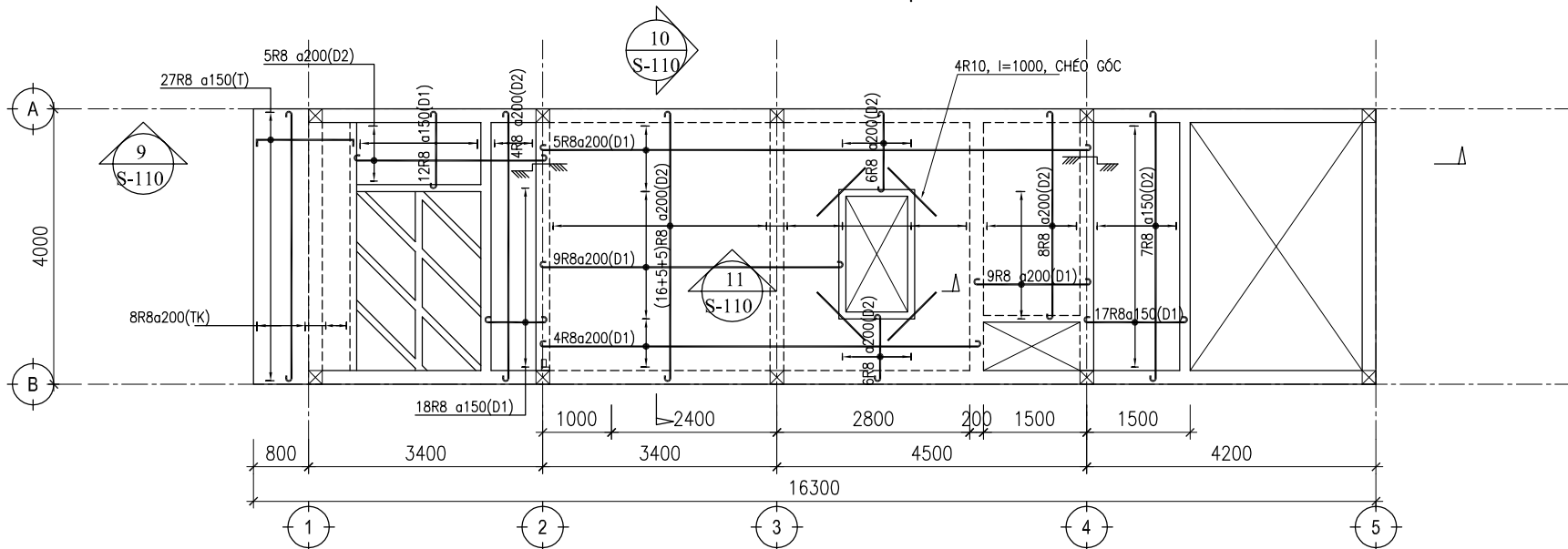
TỈ LỆ	NHƯ ĐÃ VẼ	SỐ HIỆU BẢN VẼ
		S-104



MẶT BẰNG BỐ TRÍ KẾT CẤU MÁI

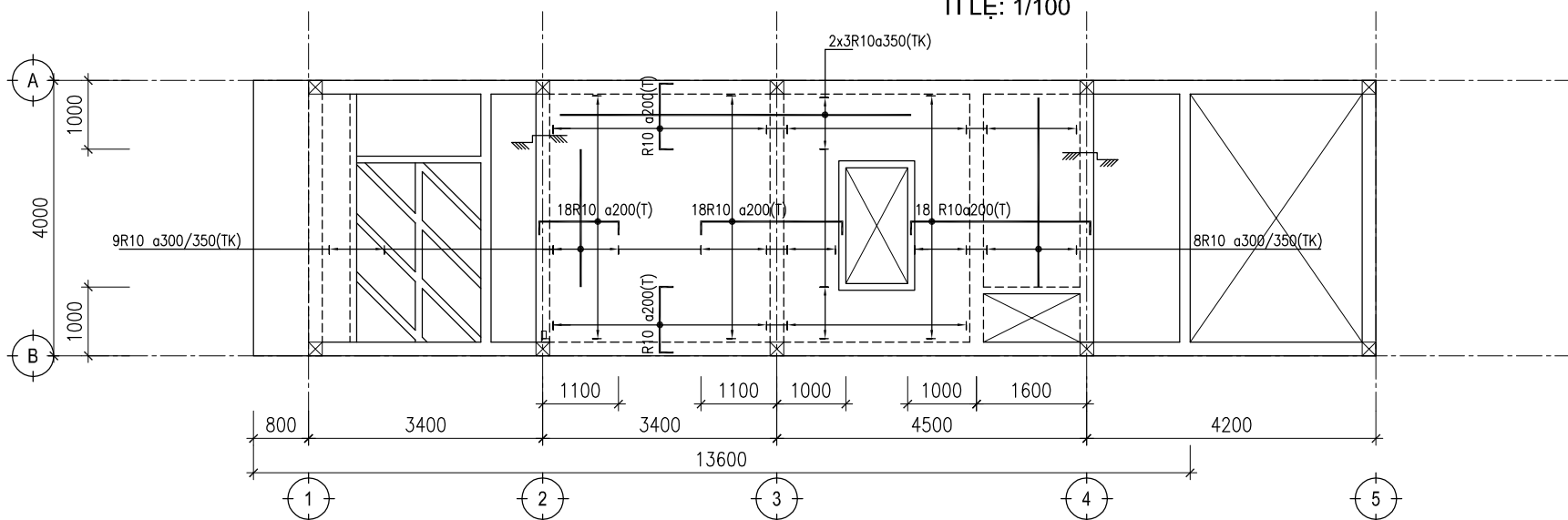
TỈ LỆ: 1/100

GHI CHÚ: $\frac{+13.25}{100}$ THỂ HIỆN CAO ĐỘ MẶT TRÊN SÀN LÀ +13.250 m
 $\frac{+13.05}{100}$ THỂ HIỆN CHIỀU DÀY SÀN LÀ 100 mm



SÀN MÁI - CỐT THÉP DƯỚI

TỈ LỆ: 1/100



SÀN MÁI - CỐT THÉP TRÊN

TỈ LỆ: 1/100

GHI CHÚ CHUNG:

KHÔNG ĐO TỈ LỆ TRÊN BẢN VẼ NÀY. CÁC KÍCH THƯỚC PHẢI ĐƯỢC ĐỌC CÙNG VỚI CÁC BẢN VẼ KIẾN TRÚC, CƠ ĐIỆN VÀ KẾT CẤU LIÊN QUAN

STT	MỤC ĐÍCH PHÁT HÀNH	NGÀY

TÊN CÔNG TRÌNH

NHÀ PHỐ

CHỦ ĐẦU TƯ

THIẾT KẾ



183 Đ. 31, AN PHÚ AN KHÁNH TEL: (08) 62818107
P. AN PHÚ, Q. 2, TP. HCM EMAIL: cuongledesign@gmail.com

HỒ SƠ THIẾT KẾ

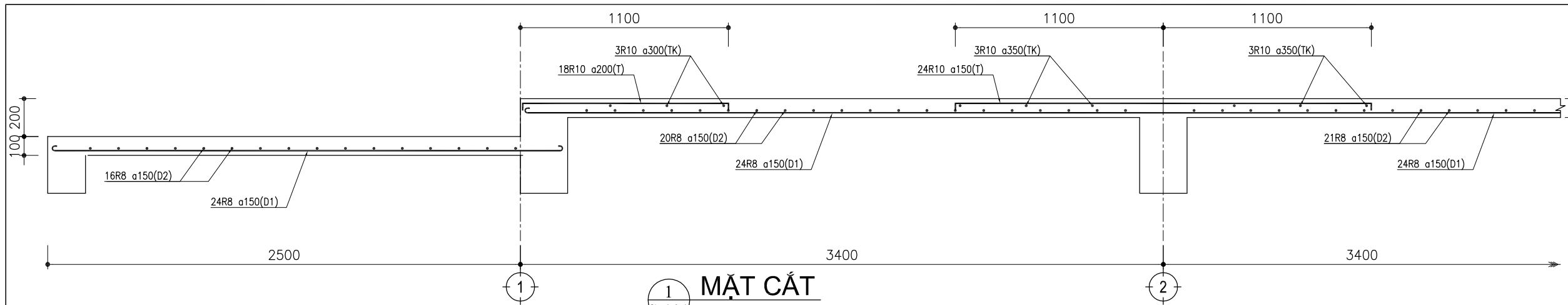
THIẾT KẾ KỸ THUẬT THI CÔNG

TÊN BẢN VẼ

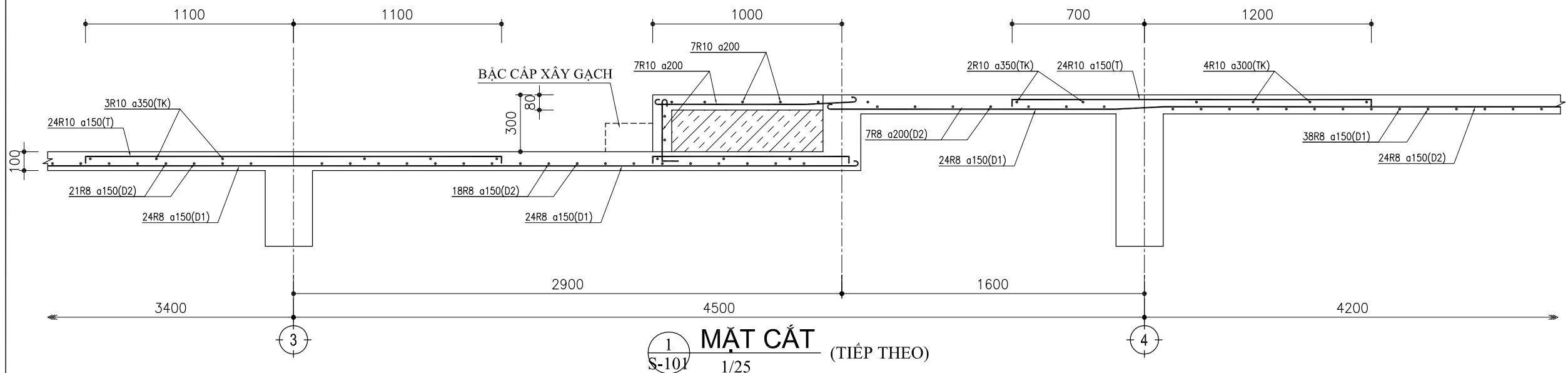
**SÀN MÁI
MẶT BẰNG BỐ TRÍ KẾT CẤU
CỐT THÉP SÀN MÁI**

BẢN VẼ KẾT CẤU

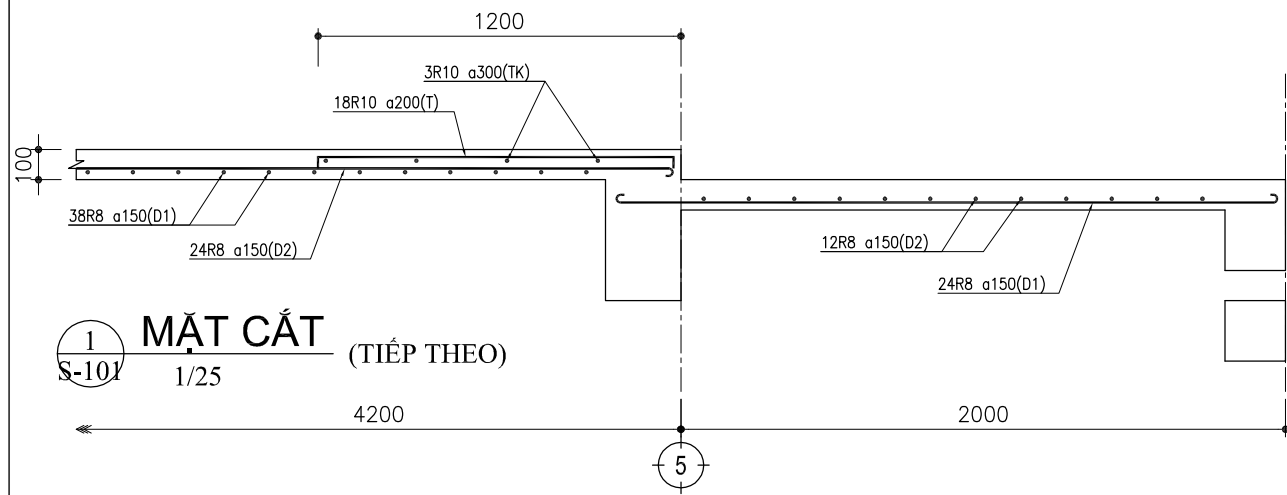
TỈ LỆ	NHƯ ĐÃ VẼ	SỐ HIỆU BẢN VẼ
		S-105



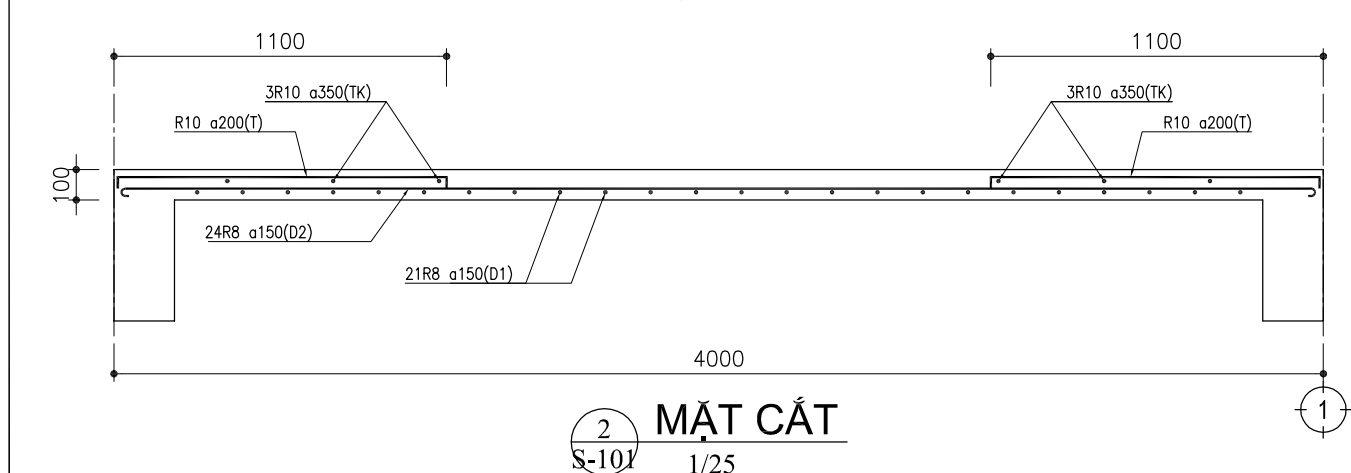
1 MẶT CẮT
S-101 1/25



1 MẶT CẮT (TIẾP THEO)
S-101 1/25



1 MẶT CẮT (TIẾP THEO)
S-101 1/25



2 MẶT CẮT
S-101 1/25

GHI CHÚ CHUNG:

KHÔNG ĐO TỈ LỆ TRÊN BẢN VẼ NÀY. CÁC KÍCH THƯỚC PHẢI ĐƯỢC ĐỌC CÙNG VỚI CÁC BẢN VẼ KIẾN TRÚC, CƠ ĐIỆN VÀ KẾT CẤU LIÊN QUAN

STT	MỤC ĐÍCH PHÁT HÀNH	NGÀY

TÊN CÔNG TRÌNH
NHÀ PHỐ

CHỦ ĐẦU TƯ

THIẾT KẾ



183 Đ. 31, AN PHÚ AN KHÁNH TEL: (08) 62818107
P. AN PHÚ, Q. 2, TP. HCM EMAIL: cuongledesign@gmail.com

HỒ SƠ THIẾT KẾ
THIẾT KẾ KỸ THUẬT THI CÔNG

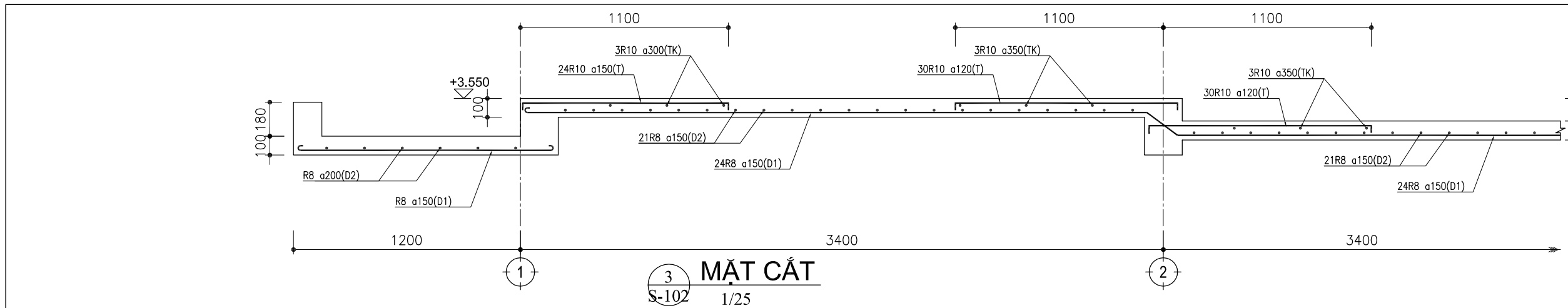
TÊN BẢN VẼ
**CỐT THÉP SÀN TRỆT
CÁC MẶT CẮT**

BẢN VẼ KẾT CẤU

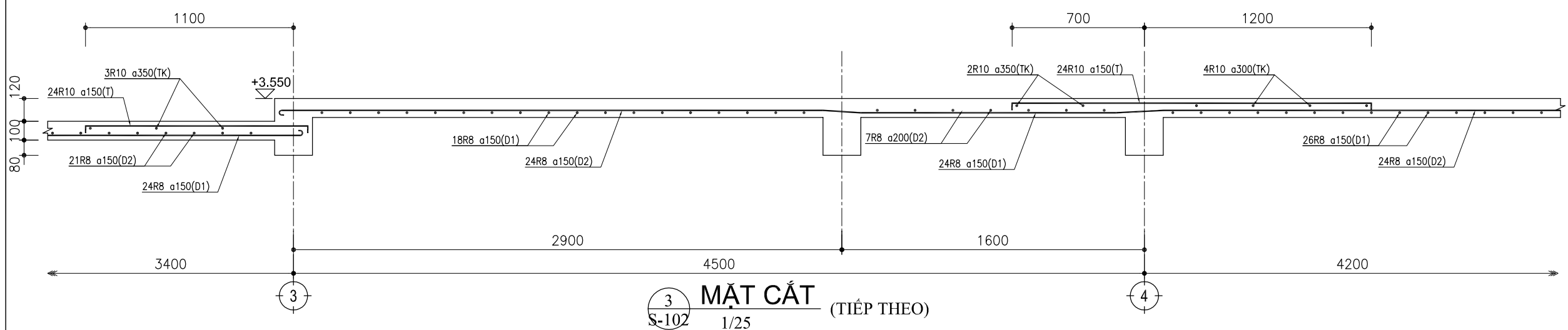
TỈ LỆ	NHƯ ĐÃ VẼ	SỐ HIỆU BẢN VẼ
		S-106

GHI CHÚ:

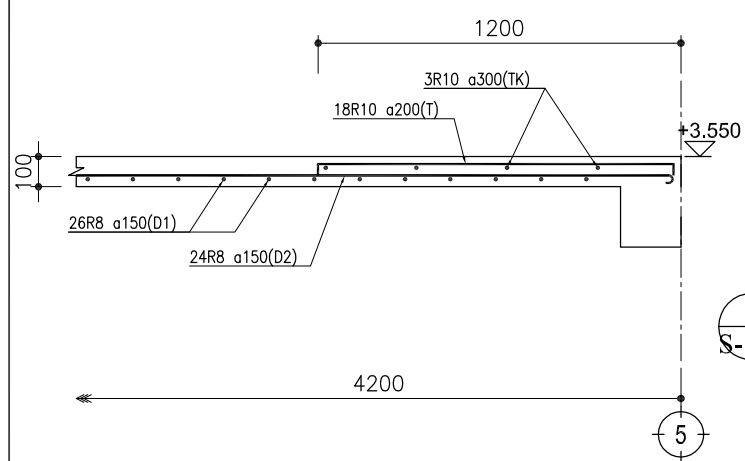
- BÊ TÔNG CẤP ĐỘ BỀN B20 (MÁC 250) CHO TOÀN BỘ KẾT CẤU, THEO TCXDVN 356:2005
- CỐT THÉP ĐƯỜNG KÍNH > 10, KÝ HIỆU Y, GIỚI HẠN CHÁY TỐI THIỂU 280 MPa
- CỐT THÉP ĐƯỜNG KÍNH ≤ 10, KÝ HIỆU R, GIỚI HẠN CHÁY TỐI THIỂU 235MPa
- KÝ HIỆU
 - + (T) : THÉP LỚP TRÊN (THÉP MŨ)
 - + (D): THÉP LỚP DƯỚI (THANH DƯỚI HOẶC TRÊN)
 - + (D1): THÉP DƯỚI CỦA LỚP DƯỚI
 - + (D2): THÉP TRÊN CỦA LỚP DƯỚI
 - + (TK): THÉP KẼ THÉP MŨ
- KÍCH THƯỚC GHI BẰNG mm, CAO ĐỘ GHI m, TRỪ TRƯỜNG HỢP GHI THẲNG ĐƠN VỊ
- CAO ĐỘ GHI TRONG BẢN VẼ KẾT CẤU LÀ CAO ĐỘ KẾT CẤU = CAO ĐỘ KIẾN TRÚC TRỪ ĐI LỚP HOÀN THIỆN
- KÍCH THƯỚC BỀ RỘNG NHÀ 4m CÓ Ý NGHĨA DANH ĐỊNH, NHÀ THẦU PHẢI TỰ TRỪ GIẢM ĐI KÍCH THƯỚC DO CHIỀU DÀY LỚP TÔ HOÀN THIỆN MẶT NGOÀI NHÀ CHO PHÙ HỢP VỚI CÁC BẢN VẼ KIẾN TRÚC, CƠ ĐIỆN VÀ CÁC QUI ĐỊNH PHÁP LUẬT HIỆN HÀNH TRƯỚC KHI THI CÔNG



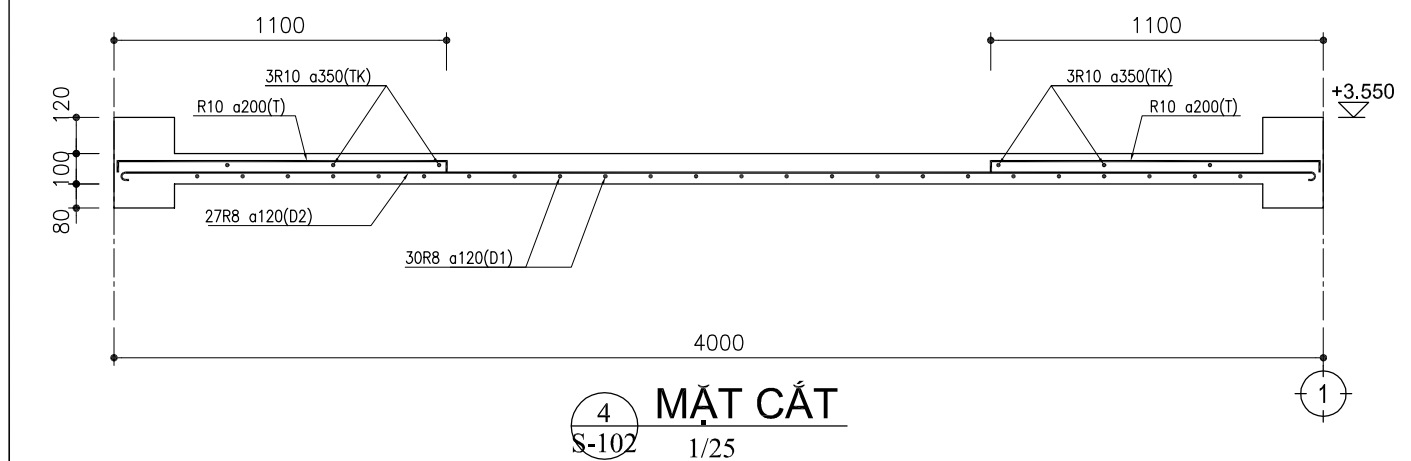
3 **MẶT CẮT**
S-102 1/25



3 **MẶT CẮT** (TIẾP THEO)
S-102 1/25



3 **MẶT CẮT** (TIẾP THEO)
S-102 1/25



4 **MẶT CẮT**
S-102 1/25

GHI CHÚ:
 - BÊ TÔNG CẤP ĐỘ BỀN B20 (MÁC 250) CHO TOÀN BỘ KẾT CẤU, THEO TCXDVN 356:2005
 - CỐT THÉP ĐƯỜNG KÍNH > 10, KÝ HIỆU Y, GIỚI HẠN CHÁY TỐI THIỂU 280 MPa
 - CỐT THÉP ĐƯỜNG KÍNH ≤ 10, KÝ HIỆU R, GIỚI HẠN CHÁY TỐI THIỂU 235MPa
 - KÝ HIỆU
 + (T) : THÉP LỚP TRÊN (THÉP MŨ)
 + (D) : THÉP LỚP DƯỚI (THANH DƯỚI HOẶC TRÊN)
 + (D1) : THÉP DƯỚI CỦA LỚP DƯỚI
 + (D2) : THÉP TRÊN CỦA LỚP DƯỚI
 + (TK) : THÉP KÊ THÉP MŨ
 - KÍCH THƯỚC GHI BẰNG mm, CAO ĐỘ GHI m, TRỪ TRƯỜNG HỢP GHI THẲNG ĐƠN VỊ
 - CAO ĐỘ GHI TRONG BẢN VẼ KẾT CẤU LÀ CAO ĐỘ KẾT CẤU = CAO ĐỘ KIẾN TRÚC TRỪ ĐI LỚP HOÀN THIỆN
 - KÍCH THƯỚC BỀ RỘNG NHÀ 4m CÓ Ý NGHĨA DANH ĐỊNH, NHÀ THẦU PHẢI TỰ TRỪ GIẢM ĐI KÍCH THƯỚC DO CHIỀU DÀY LỚP TÔ HOÀN THIỆN MẶT NGOÀI NHÀ CHO PHÙ HỢP VỚI CÁC BẢN VẼ KIẾN TRÚC, CƠ ĐIỆN VÀ CÁC QUI ĐỊNH PHÁP LUẬT HIỆN HÀNH TRƯỚC KHI THI CÔNG

GHI CHÚ CHUNG:
 KHÔNG ĐO TỈ LỆ TRÊN BẢN VẼ NÀY. CÁC KÍCH THƯỚC PHẢI ĐƯỢC ĐỌC CÙNG VỚI CÁC BẢN VẼ KIẾN TRÚC, CƠ ĐIỆN VÀ KẾT CẤU LIÊN QUAN

STT	MỤC ĐÍCH PHÁT HÀNH	NGÀY

TÊN CÔNG TRÌNH
NHÀ PHỐ

CHỦ ĐẦU TƯ

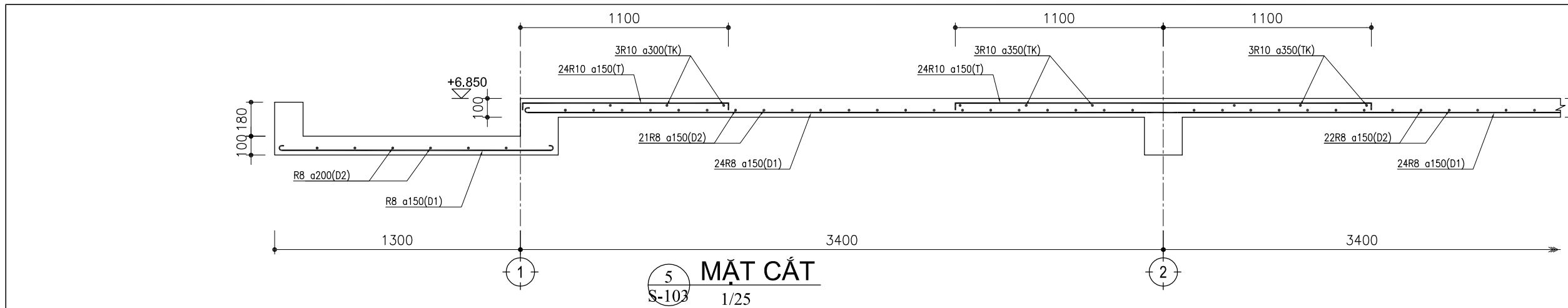
THIẾT KẾ

 183 Đ. 31, AN PHÚ AN KHÁNH TEL: (08) 62818107
 P. AN PHÚ, Q. 2, TP. HCM EMAIL: cuongledesign@gmail.com

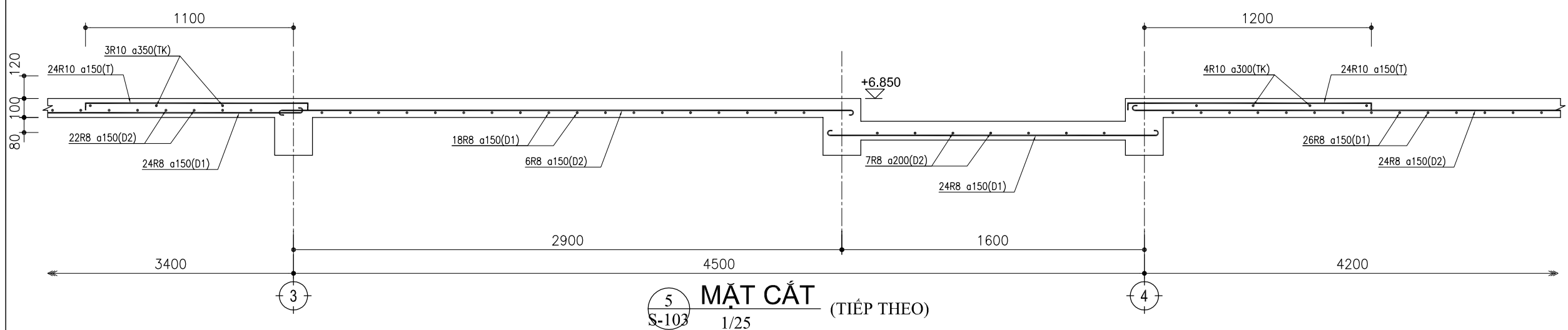
HỒ SƠ THIẾT KẾ
THIẾT KẾ KỸ THUẬT THI CÔNG

TÊN BẢN VẼ
**CỐT THÉP SÀN LẦU 1
 CÁC MẶT CẮT**

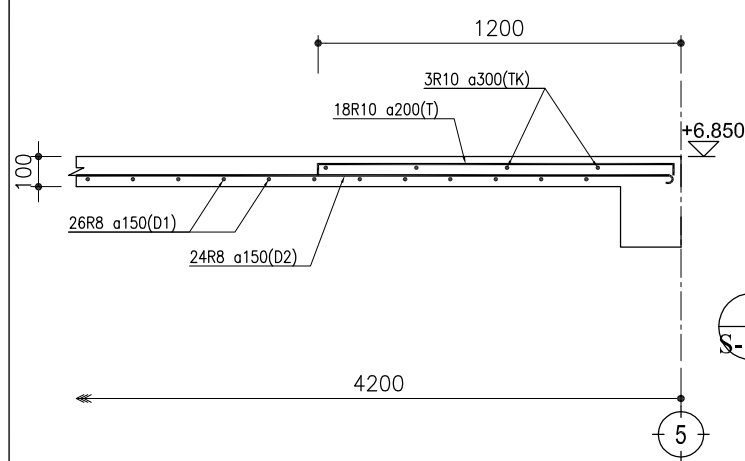
BẢN VẼ KẾT CẤU		
TỈ LỆ	NHƯ ĐÃ VẼ	SỐ HIỆU BẢN VẼ
		S-107



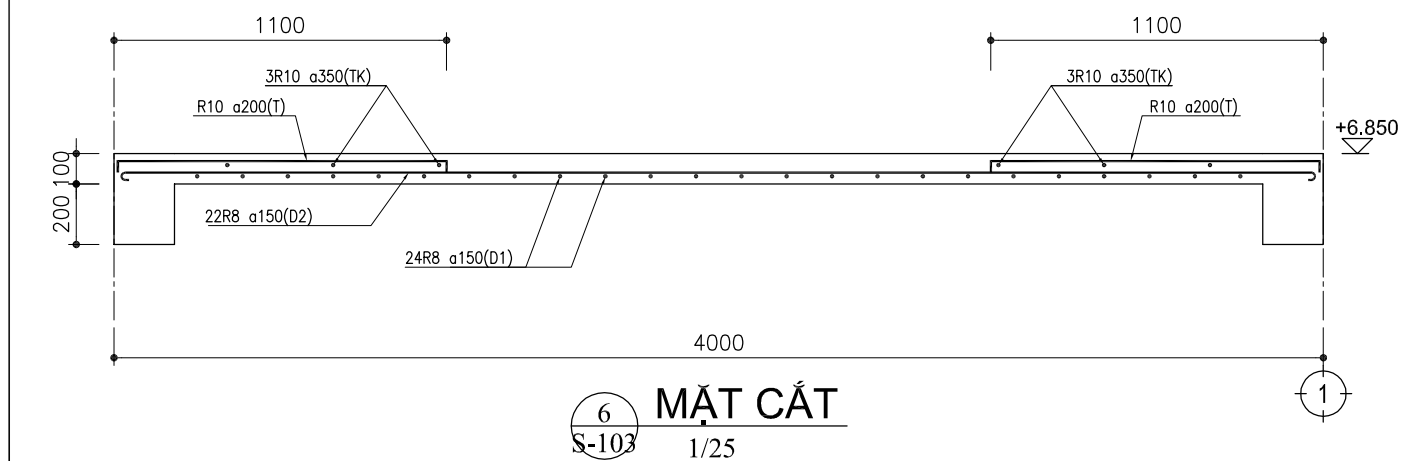
5 MẶT CẮT
S-103 1/25



5 MẶT CẮT (TIẾP THEO)
S-103 1/25



5 MẶT CẮT (TIẾP THEO)
S-103 1/25



6 MẶT CẮT
S-103 1/25

GHI CHÚ:
 - BÊ TÔNG CẤP ĐỘ BỀN B20 (MÁC 250) CHO TOÀN BỘ KẾT CẤU, THEO TCXDVN 356:2005
 - CỐT THÉP ĐƯỜNG KÍNH > 10, KÝ HIỆU Y, GIỚI HẠN CHÁY TỐI THIỂU 280 MPa
 - CỐT THÉP ĐƯỜNG KÍNH ≤ 10, KÝ HIỆU R, GIỚI HẠN CHÁY TỐI THIỂU 235MPa
 - KÝ HIỆU
 + (T) : THÉP LỚP TRÊN (THÉP MŨ)
 + (D) : THÉP LỚP DƯỚI (THANH DƯỚI HOẶC TRÊN)
 + (D1) : THÉP DƯỚI CỦA LỚP DƯỚI
 + (D2) : THÉP TRÊN CỦA LỚP DƯỚI
 + (TK) : THÉP KẼ THÉP MŨ
 - KÍCH THƯỚC GHI BẰNG mm, CAO ĐỘ GHI m, TRỪ TRƯỜNG HỢP GHI THẲNG ĐƠN VỊ
 - CAO ĐỘ GHI TRONG BẢN VẼ KẾT CẤU LÀ CAO ĐỘ KẾT CẤU = CAO ĐỘ KIẾN TRÚC TRỪ ĐI LỚP HOÀN THIỆN
 - KÍCH THƯỚC BỀ RỘNG NHÀ 4m CÓ Ý NGHĨA DANH ĐỊNH, NHÀ THẦU PHẢI TỰ TRỪ GIẢM ĐI KÍCH THƯỚC DO CHIỀU DÀY LỚP TÔ HOÀN THIỆN MẶT NGOÀI NHÀ CHO PHÙ HỢP VỚI CÁC BẢN VẼ KIẾN TRÚC, CƠ ĐIỆN VÀ CÁC QUI ĐỊNH PHÁP LUẬT HIỆN HÀNH TRƯỚC KHI THI CÔNG

GHI CHÚ CHUNG:
 KHÔNG ĐO TỈ LỆ TRÊN BẢN VẼ NÀY. CÁC KÍCH THƯỚC PHẢI ĐƯỢC ĐỌC CÙNG VỚI CÁC BẢN VẼ KIẾN TRÚC, CƠ ĐIỆN VÀ KẾT CẤU LIÊN QUAN

STT	MỤC ĐÍCH PHÁT HÀNH	NGÀY
-----	--------------------	------

TÊN CÔNG TRÌNH
NHÀ PHỐ

CHỦ ĐẦU TƯ

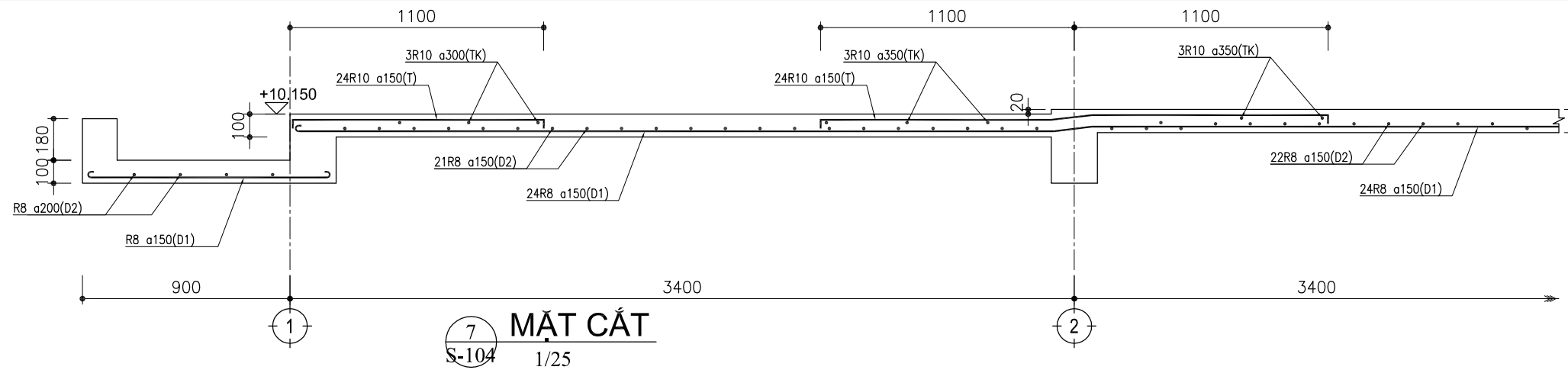
THIẾT KẾ

 183 Đ. 31, AN PHÚ AN KHÁNH TEL: (08) 62818107
 P. AN PHÚ, Q. 2, TP. HCM EMAIL: cuongledesign@gmail.com

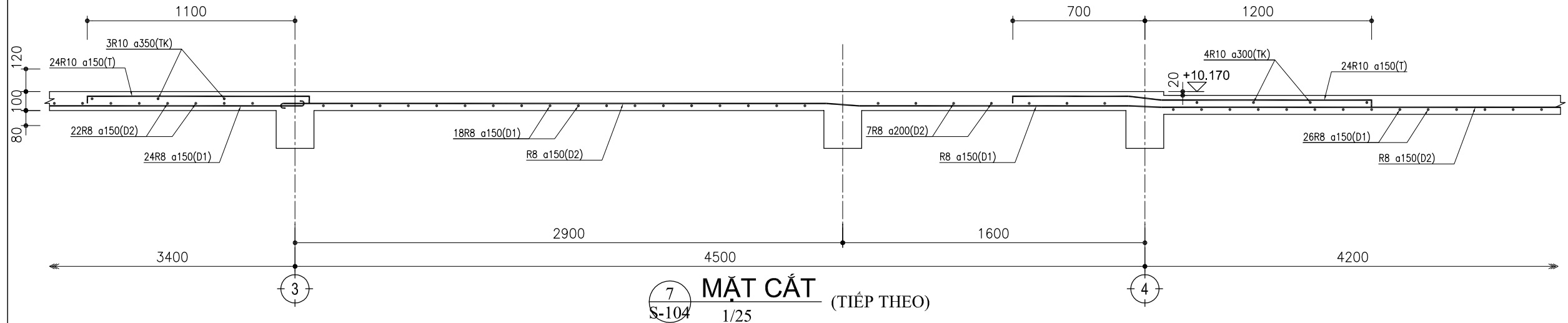
HỒ SƠ THIẾT KẾ
THIẾT KẾ KỸ THUẬT THI CÔNG

TÊN BẢN VẼ
**CỐT THÉP SÀN LẦU 2
 CÁC MẶT CẮT**

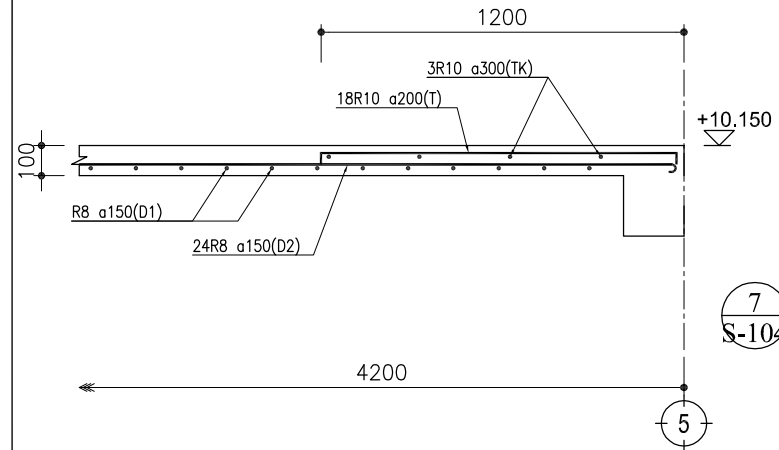
BẢN VẼ KẾT CẤU		
TỈ LỆ	NHƯ ĐÃ VẼ	SỐ HIỆU BẢN VẼ
		S-108



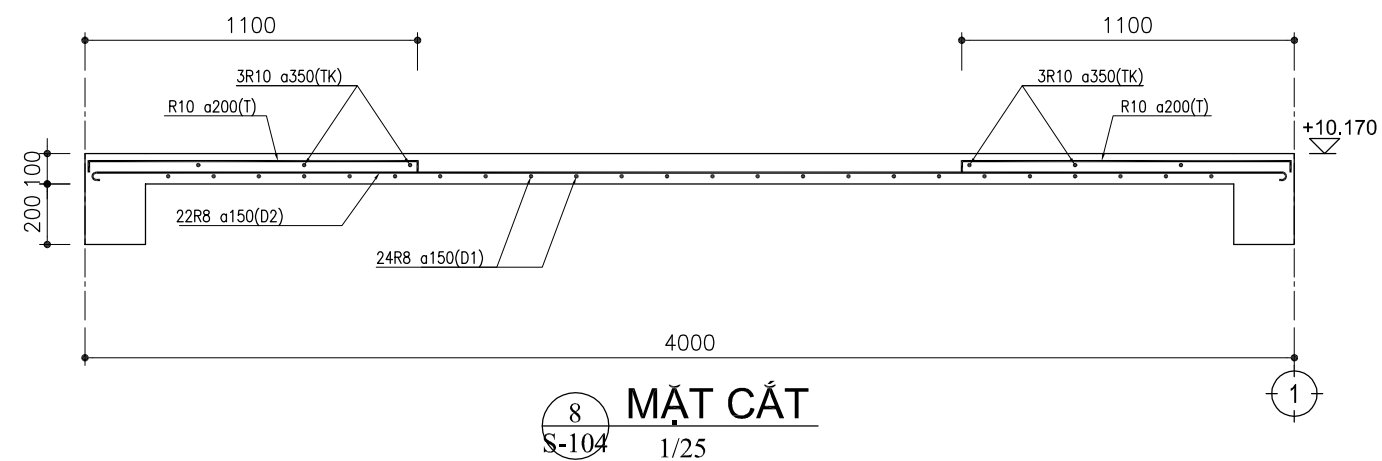
7 **MẶT CẮT**
S-104 1/25



7 **MẶT CẮT** (TIẾP THEO)
S-104 1/25



7 **MẶT CẮT** (TIẾP THEO)
S-104 1/25



8 **MẶT CẮT**
S-104 1/25

GHI CHÚ:
 - BÊ TÔNG CẤP ĐỘ BỀN B20 (MÁC 250) CHO TOÀN BỘ KẾT CẤU, THEO TCXDVN 356:2005
 - CỐT THÉP ĐƯỜNG KÍNH > 10, KÝ HIỆU Y, GIỚI HẠN CHÁY TỐI THIỂU 280 MPa
 - CỐT THÉP ĐƯỜNG KÍNH ≤ 10, KÝ HIỆU R, GIỚI HẠN CHÁY TỐI THIỂU 235MPa
 - KÝ HIỆU
 + (T) : THÉP LỚP TRÊN (THÉP MŨ)
 + (D) : THÉP LỚP DƯỚI (THANH DƯỚI HOẶC TRÊN)
 + (D1) : THÉP DƯỚI CỦA LỚP DƯỚI
 + (D2) : THÉP TRÊN CỦA LỚP DƯỚI
 + (TK) : THÉP KÊ THÉP MŨ
 - KÍCH THƯỚC GHI BẰNG mm, CAO ĐỘ GHI m, TRỪ TRƯỜNG HỢP GHI THẲNG ĐƠN VỊ
 - CAO ĐỘ GHI TRONG BẢN VẼ KẾT CẤU LÀ CAO ĐỘ KẾT CẤU = CAO ĐỘ KIẾN TRÚC TRỪ ĐI LỚP HOÀN THIỆN
 - KÍCH THƯỚC BỀ RỘNG NHÀ 4m CÓ Ý NGHĨA DANH ĐỊNH, NHÀ THẦU PHẢI TỰ TRỪ GIẢM ĐI KÍCH THƯỚC DO CHIỀU DÀY LỚP TÔ HOÀN THIỆN MẶT NGOÀI NHÀ CHO PHÙ HỢP VỚI CÁC BẢN VẼ KIẾN TRÚC, CƠ ĐIỆN VÀ CÁC QUI ĐỊNH PHÁP LUẬT HIỆN HÀNH TRƯỚC KHI THI CÔNG

GHI CHÚ CHUNG:
 KHÔNG ĐO TỈ LỆ TRÊN BẢN VẼ NÀY. CÁC KÍCH THƯỚC PHẢI ĐƯỢC ĐỌC CÙNG VỚI CÁC BẢN VẼ KIẾN TRÚC, CƠ ĐIỆN VÀ KẾT CẤU LIÊN QUAN

STT	MỤC ĐÍCH PHÁT HÀNH	NGÀY

TÊN CÔNG TRÌNH
NHÀ PHỐ

CHỦ ĐẦU TƯ

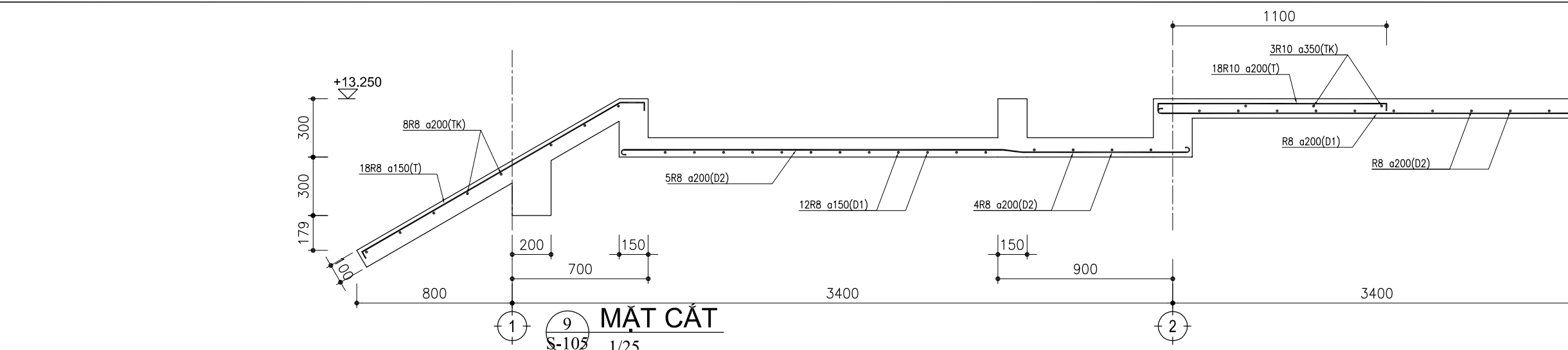
THIẾT KẾ

 183 Đ. 31, AN PHÚ AN KHÁNH TEL: (08) 62818107
 P. AN PHÚ, Q. 2, TP. HCM EMAIL: cuongledesign@gmail.com

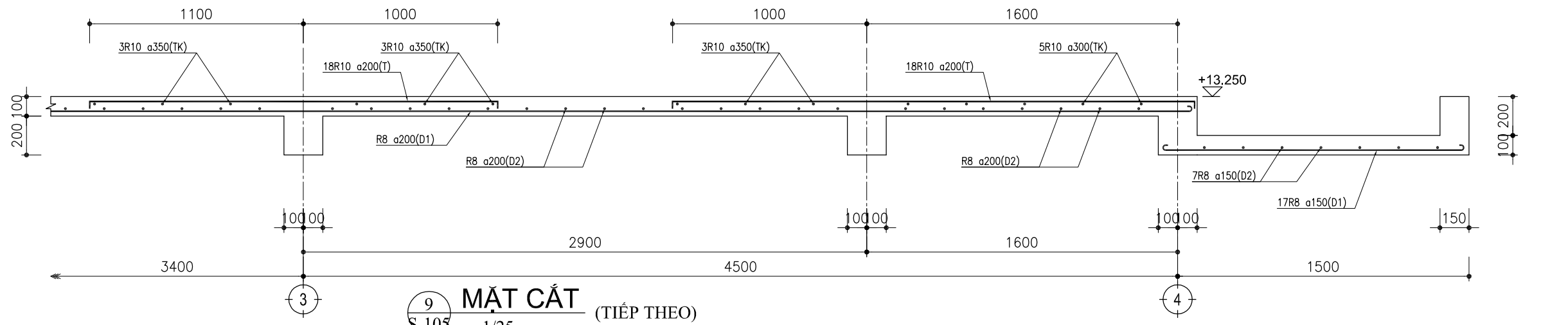
HỒ SƠ THIẾT KẾ
THIẾT KẾ KỸ THUẬT THI CÔNG

TÊN BẢN VẼ
CỐT THÉP SÀN SÂN THƯỢNG CÁC MẶT CẮT

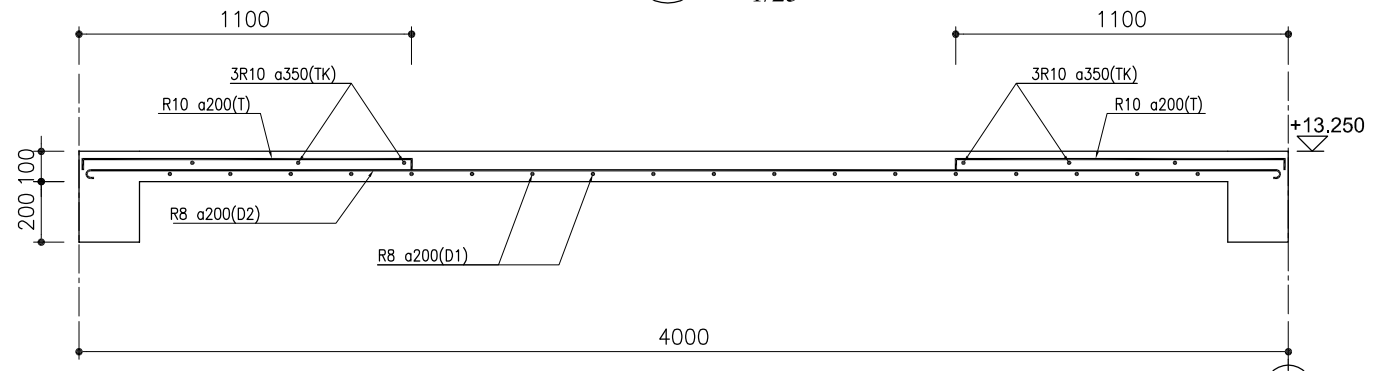
BẢN VẼ KẾT CẤU		
TỈ LỆ	NHƯ ĐÃ VẼ	SỐ HIỆU BẢN VẼ
		S-109



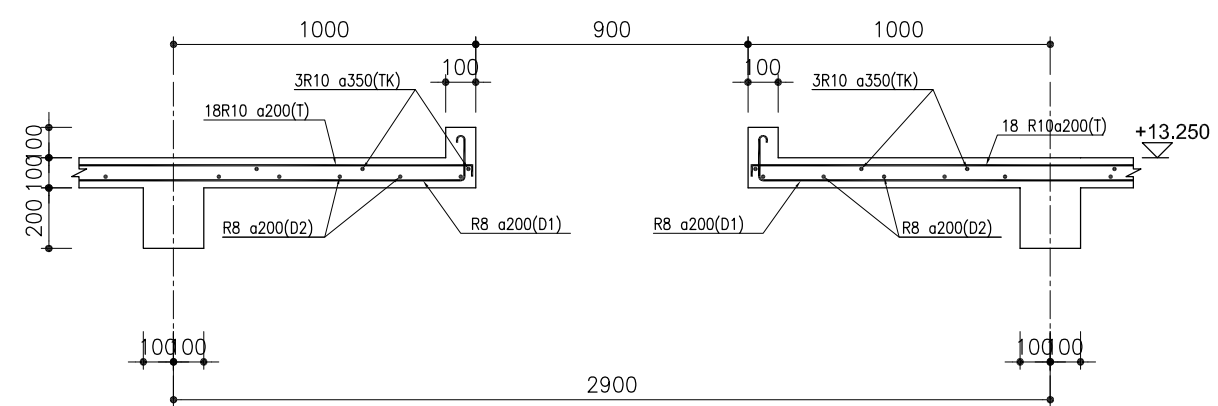
9 MẶT CẮT
S-103 1/25



9 MẶT CẮT (TIẾP THEO)
S-103 1/25



10 MẶT CẮT
S-105 1/25



11 MẶT CẮT
S-105 1/25

GHI CHÚ:
 - BÊ TÔNG CẤP ĐỘ BỀN B20 (MÁC 250) CHO TOÀN BỘ KẾT CẤU, THEO TCXDVN 356:2005
 - CỐT THÉP ĐƯỜNG KÍNH > 10, KÝ HIỆU Y, GIỚI HẠN CHÁY TỐI THIỂU 280 MPa
 - CỐT THÉP ĐƯỜNG KÍNH ≤ 10, KÝ HIỆU R, GIỚI HẠN CHÁY TỐI THIỂU 235MPa
 - KÝ HIỆU
 + (T) : THÉP LỚP TRÊN (THÉP MŨ)
 + (D): THÉP LỚP DƯỚI (THANH DƯỚI HOẶC TRÊN)
 + (D1): THÉP DƯỚI CỦA LỚP DƯỚI
 + (D2): THÉP TRÊN CỦA LỚP DƯỚI
 + (TK): THÉP KẼ THÉP MŨ
 - KÍCH THƯỚC GHI BẰNG mm, CAO ĐỘ GHI m, TRỪ TRƯỜNG HỢP GHI THẲNG ĐƠN VỊ
 - CAO ĐỘ GHI TRONG BẢN VẼ KẾT CẤU LÀ CAO ĐỘ KẾT CẤU = CAO ĐỘ KIẾN TRÚC TRỪ ĐI LỚP HOÀN THIỆN
 - KÍCH THƯỚC BỀ RỘNG NHÀ 4m CÓ Ý NGHĨA DANH ĐỊNH, NHÀ THẦU PHẢI TỰ TRỪ GIẢM ĐI KÍCH THƯỚC DO CHIỀU DÀY LỚP TÔ HOÀN THIỆN MẶT NGOÀI NHÀ CHO PHÙ HỢP VỚI CÁC BẢN VẼ KIẾN TRÚC, CƠ ĐIỆN VÀ CÁC QUI ĐỊNH PHÁP LUẬT HIỆN HÀNH TRƯỚC KHI THI CÔNG

GHI CHÚ CHUNG:
 KHÔNG ĐO TỈ LỆ TRÊN BẢN VẼ NÀY. CÁC KÍCH THƯỚC PHẢI ĐƯỢC ĐỌC CÙNG VỚI CÁC BẢN VẼ KIẾN TRÚC, CƠ ĐIỆN VÀ KẾT CẤU LIÊN QUAN

STT	MỤC ĐÍCH PHÁT HÀNH	NGÀY

TÊN CÔNG TRÌNH
NHÀ PHỐ

CHỦ ĐẦU TƯ

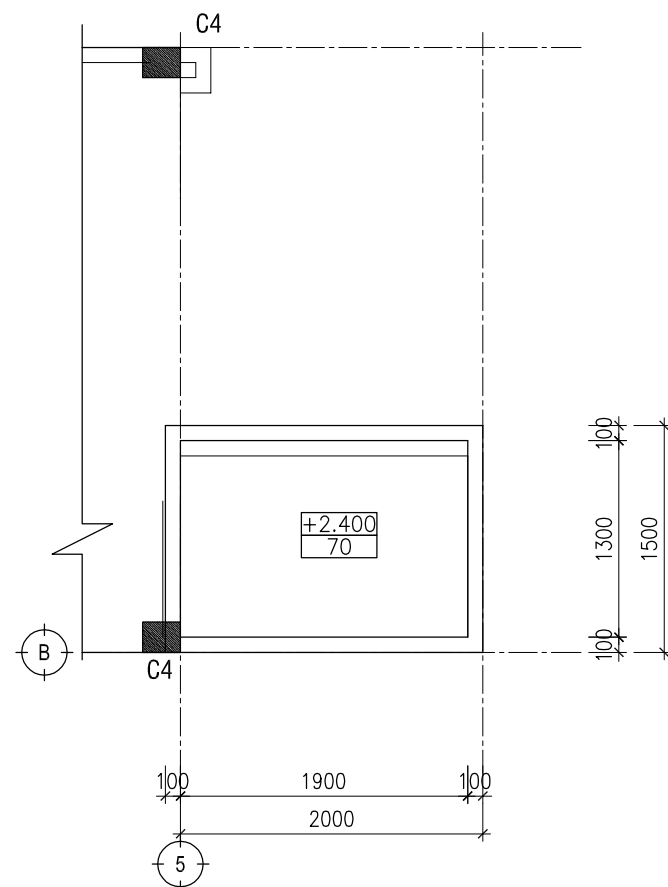
THIẾT KẾ

 183 Đ. 31, AN PHÚ AN KHÁNH TEL: (08) 62818107
 P. AN PHÚ, Q. 2, TP. HCM EMAIL: cuongledesign@gmail.com

HỒ SƠ THIẾT KẾ
THIẾT KẾ KỸ THUẬT THI CÔNG

TÊN BẢN VẼ
CỐT THÉP SÀN MÁI CÁC MẶT CẮT

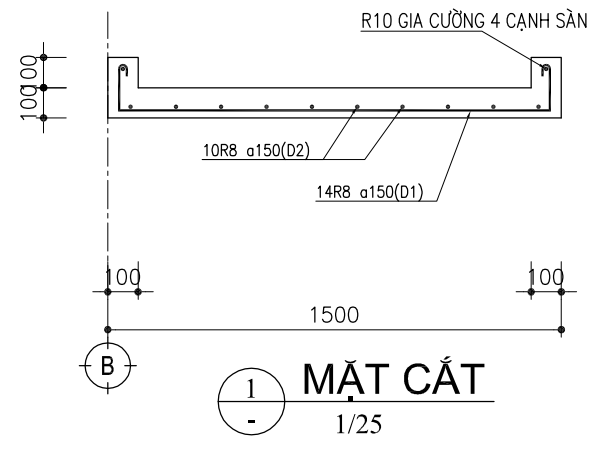
BẢN VẼ KẾT CẤU		
TỈ LỆ	NHƯ ĐÃ VẼ	SỐ HIỆU BẢN VẼ
		S-110



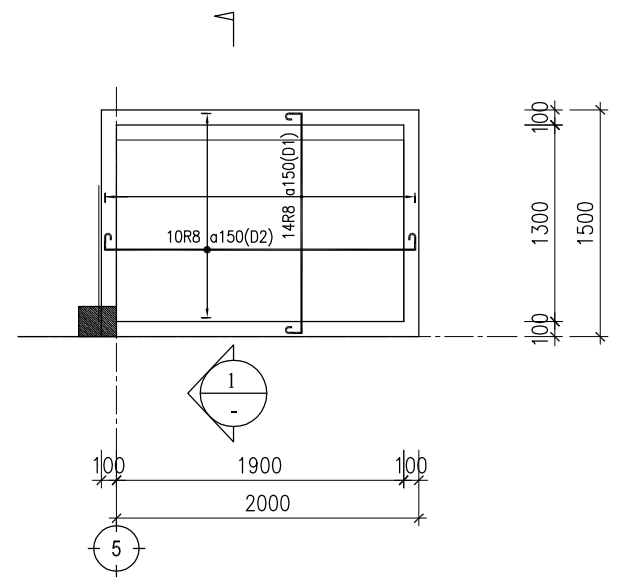
MẶT BẰNG BỐ TRÍ KẾT CẤU SÀN MÁI KHU VỆ SINH TRỆT

TỈ LỆ: 1/100

GHI CHÚ: +2.400
70 THẺ HIỆN CAO ĐỘ MẶT TRÊN SÀN LÀ +2.400m
THẺ HIỆN CHIỀU DÀY SÀN LÀ 70 mm



MẶT CẮT
1
-
1/25



MẶT BẰNG CỐT THÉP

TỈ LỆ: 1/100

GHI CHÚ CHUNG:
KHÔNG ĐO TỈ LỆ TRÊN BẢN VẼ NÀY. CÁC KÍCH THƯỚC PHẢI ĐƯỢC ĐỌC CÙNG VỚI CÁC BẢN VẼ KIẾN TRÚC, CƠ ĐIỆN VÀ KẾT CẤU LIÊN QUAN

STT	MỤC ĐÍCH PHÁT HÀNH	NGÀY

TÊN CÔNG TRÌNH
NHÀ PHỐ

CHỦ ĐẦU TƯ

THIẾT KẾ



183 Đ. 31, AN PHÚ AN KHÁNH TEL: (08) 62818107
P. AN PHÚ, Q. 2, TP. HCM EMAIL: cuongledesign@gmail.com

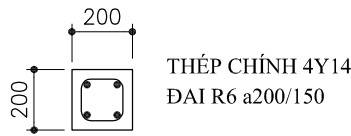
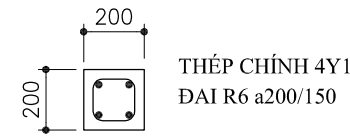
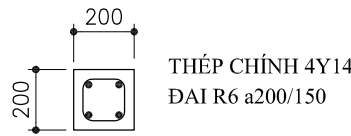
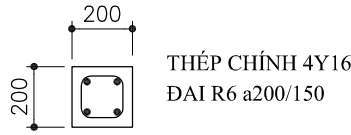
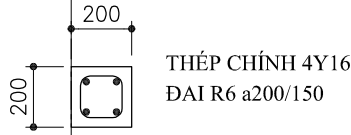
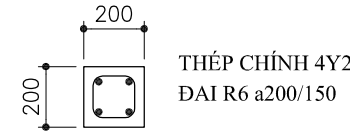
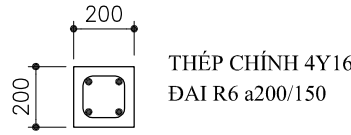
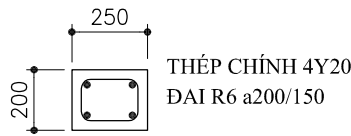
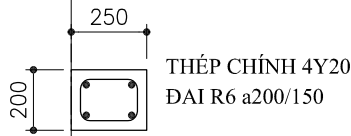
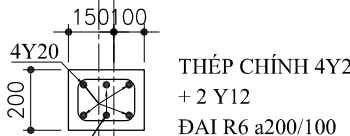
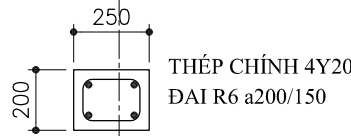
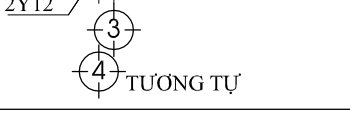

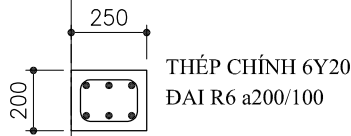
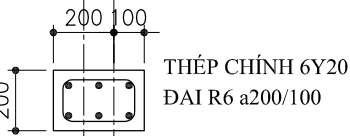



HỒ SƠ THIẾT KẾ
THIẾT KẾ KỸ THUẬT THI CÔNG

TÊN BẢN VẼ
**SÀN MÁI KHU VỆ SINH TRỆT
MẶT CẮT NGANG
MẶT BẰNG BỐ TRÍ KẾT CẤU
CỐT THÉP SÀN MÁI KHU VỆ SINH**

BẢN VẼ KẾT CẤU

TỈ LỆ	NHƯ ĐÃ VẼ	SỐ HIỆU BẢN VẼ
		S-111

BẢNG THÔNG KÊ CỘT BTCT

TẦNG	CAO ĐỘ	CỘT C1	CỘT C2	CỘT C3	CỘT C4
MÁI	+13.250 m				
SÂN THƯỢNG	+10.150 m	01 CỘT C1 SẼ ĐƯỢC ĐIỀU CHỈNH CAO ĐỘ THEO MÁI TRANG TRÍ  THÉP CHÍNH 4Y14 ĐAI R6 a200/150		 THÉP CHÍNH 4Y16 ĐAI R6 a200/150	 THÉP CHÍNH 4Y14 ĐAI R6 a200/150
		 THÉP CHÍNH 4Y16 ĐAI R6 a200/150	 THÉP CHÍNH 4Y16 ĐAI R6 a200/150	 THÉP CHÍNH 4Y20 ĐAI R6 a200/150	 THÉP CHÍNH 4Y16 ĐAI R6 a200/150
LẦU 2	+6.850 m	 THÉP CHÍNH 4Y20 ĐAI R6 a200/150	 THÉP CHÍNH 4Y20 ĐAI R6 a200/150	 THÉP CHÍNH 4Y20 + 2 Y12 ĐAI R6 a200/100	 THÉP CHÍNH 4Y20 ĐAI R6 a200/150
LẦU 1	+3.550 m			 THÉP CHÍNH 4Y20 + 2 Y12 ĐAI R6 a200/100	
TẦNG BẾP	+0.250 m	 THÉP CHÍNH 4Y20 + 2 Y16 ĐAI R6 a200/100	 THÉP CHÍNH 6Y20 ĐAI R6 a200/100	 THÉP CHÍNH 6Y20 ĐAI R6 a200/100	 THÉP CHÍNH 4Y20 + 2 Y16 ĐAI R6 a200/100
TẦNG TRỆT	-0.050 m			 THÉP CHÍNH 6Y20 ĐAI R6 a200/100	
ĐỈNH MÓNG	-0.250 m			 THÉP CHÍNH 6Y20 ĐAI R6 a200/100	

← THÉP CHỖ TỪ MÓNG CỌC CÙNG LOẠI VỚI THÉP CỘT TẦNG TRỆT

GHI CHÚ CHUNG:

KHÔNG ĐO TỈ LỆ TRÊN BẢN VẼ NÀY. CÁC KÍCH THƯỚC PHẢI ĐƯỢC ĐỌC CÙNG VỚI CÁC BẢN VẼ KIẾN TRÚC, CƠ ĐIỆN VÀ KẾT CẤU LIÊN QUAN

STT	MỤC ĐÍCH PHÁT HÀNH	NGÀY

TÊN CÔNG TRÌNH

NHÀ PHỐ

CHỦ ĐẦU TƯ

THIẾT KẾ



183 Đ. 31, AN PHÚ AN KHÁNH TEL: (08) 62818107
P. AN PHÚ, Q. 2, TP. HCM EMAIL: cuongledesign@gmail.com

HỒ SƠ THIẾT KẾ

THIẾT KẾ KỸ THUẬT THI CÔNG


TÊN BẢN VẼ

**CỘT BTCT
BẢNG THÔNG KÊ CỘT
CỘT C1, C2, C3 & C4**

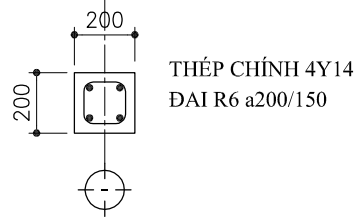
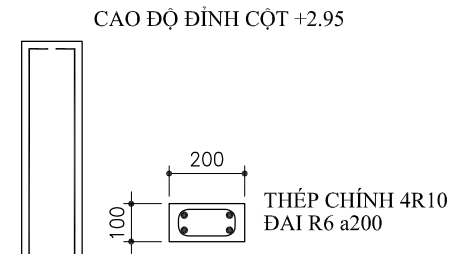
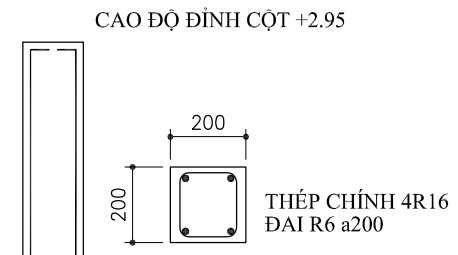
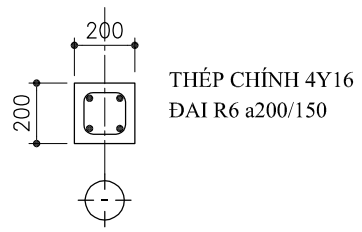
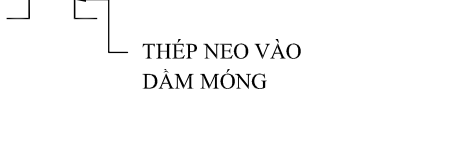
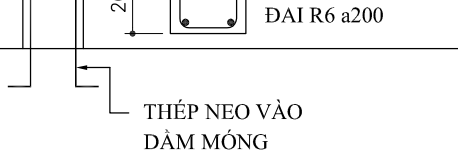

BẢN VẼ KẾT CẤU

TỈ LỆ	KHÔNG TỈ LỆ	SỐ HIỆU BẢN VẼ
		S-201

GHI CHÚ:

- BÊ TÔNG CẤP ĐỘ BỀN B20 (MÁC 250) - THEO TCXDVN 356:2005
- CỘT THÉP ĐƯỜNG KÍNH >10, KÝ HIỆU Y, GIỚI HẠN CHÁY TỐI THIỂU 280MPa
- CỘT THÉP ĐƯỜNG KÍNH ≤ 10, KÝ HIỆU R, GIỚI HẠN CHÁY TỐI THIỂU 235MPa
- KÝ HIỆU  THỂ HIỆN CHI TIẾT THAY ĐỔI SO VỚI LẦN PHÁT HÀNH TRƯỚC ĐÓ
- ĐOẠN NỔI BUỘC CỘT THÉP BẰNG 30x ĐƯỜNG KÍNH THANH THÉP NỔI NHỎ HƠN - TRỪ KHI CÓ GHI CHÚ KHÁC TRÊN BẢN VẼ
- KÍCH THƯỚC GHI BẰNG mm, CAO ĐỘ GHI m, TRỪ TRƯỜNG HỢP GHI THẲNG ĐƠN VỊ
- CAO ĐỘ GHI TRONG BẢN VẼ KẾT CẤU LÀ CAO ĐỘ KẾT CẤU = CAO ĐỘ KIẾN TRÚC TRỪ ĐI LỚP HOÀN THIỆN
- KÍCH THƯỚC BÊ TÔNG NHÀ 4m CÓ Ý NGHĨA DANH ĐỊNH, NHÀ THẦU PHẢI TỰ TRỪ GIẢM ĐI KÍCH THƯỚC DO CHIỀU DÀY LỚP TÔ HOÀN THIỆN MẶT NGOÀI NHÀ CHO PHÙ HỢP VỚI CÁC BẢN VẼ KIẾN TRÚC, CƠ ĐIỆN VÀ CÁC QUI ĐỊNH PHÁP LUẬT HIỆN HÀNH TRƯỚC KHI THI CÔNG

BẢNG THỐNG KÊ CỘT BTCT

TẦNG	CAO ĐỘ	CỘT C5	CỘT CC	CỘT CP (CỘT ĐỠ CẦU THANG)
MÁI	+13.250 m			
SÂN THƯỢNG	+10.150 m			
LẦU 2	+6.850 m			
LẦU 1	+3.550 m			
TẦNG BẾP	+0.250 m			
TẦNG TRỆT	-0.050 m			
ĐỈNH MÓNG	-0.250 m			

GHI CHÚ CHUNG:

KHÔNG ĐO TỈ LỆ TRÊN BẢN VẼ NÀY. CÁC KÍCH THƯỚC PHẢI ĐƯỢC ĐỌC CÙNG VỚI CÁC BẢN VẼ KIẾN TRÚC, CƠ ĐIỆN VÀ KẾT CẤU LIÊN QUAN

STT	MỤC ĐÍCH PHÁT HÀNH	NGÀY

TÊN CÔNG TRÌNH

NHÀ PHỐ

CHỦ ĐẦU TƯ

THIẾT KẾ



183 Đ. 31, AN PHÚ AN KHÁNH TEL: (08) 62818107
P. AN PHÚ, Q. 2, TP. HCM EMAIL: cuongledesign@gmail.com

HỒ SƠ THIẾT KẾ

THIẾT KẾ KỸ THUẬT THI CÔNG

TÊN BẢN VẼ


**CỘT BTCT
BẢNG THỐNG KÊ CỘT
CỘT C5, CC, & CP**

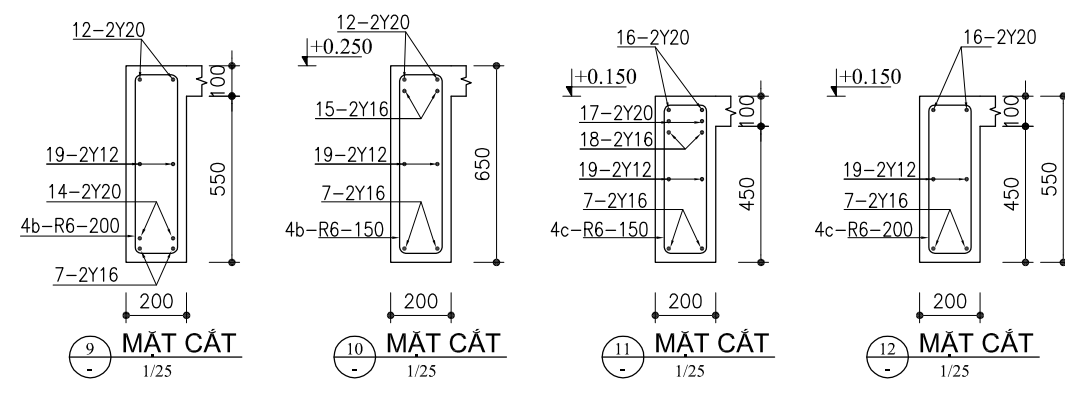
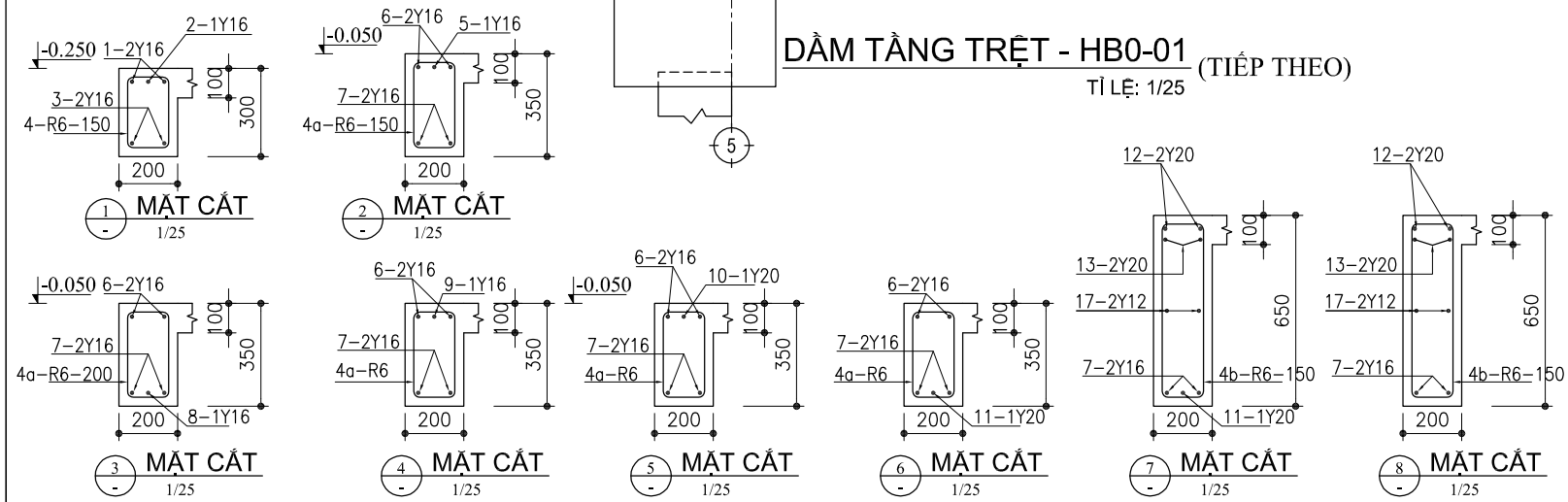
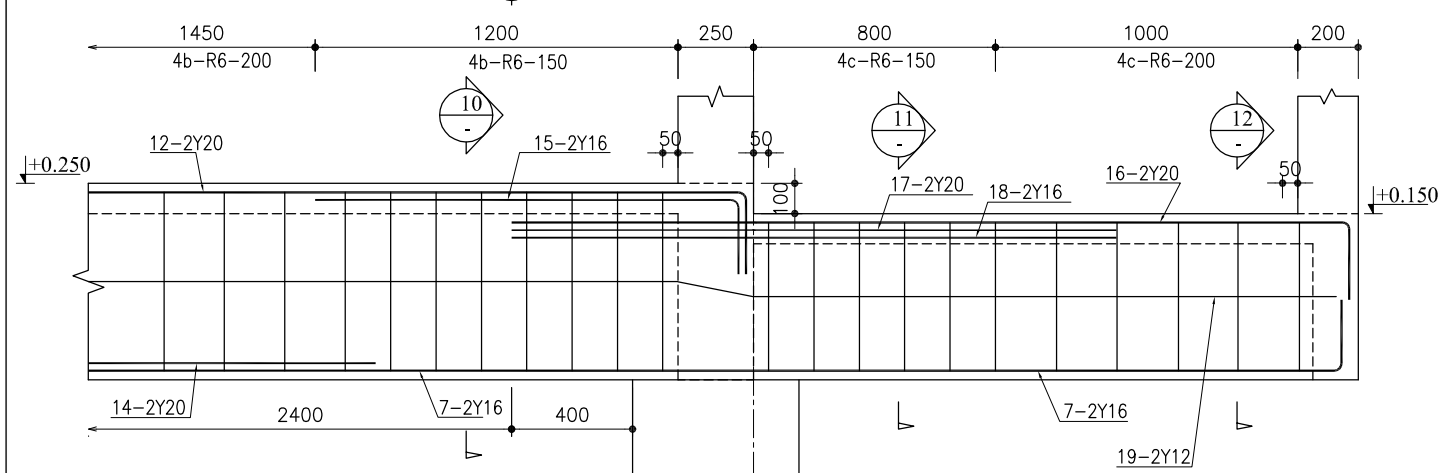
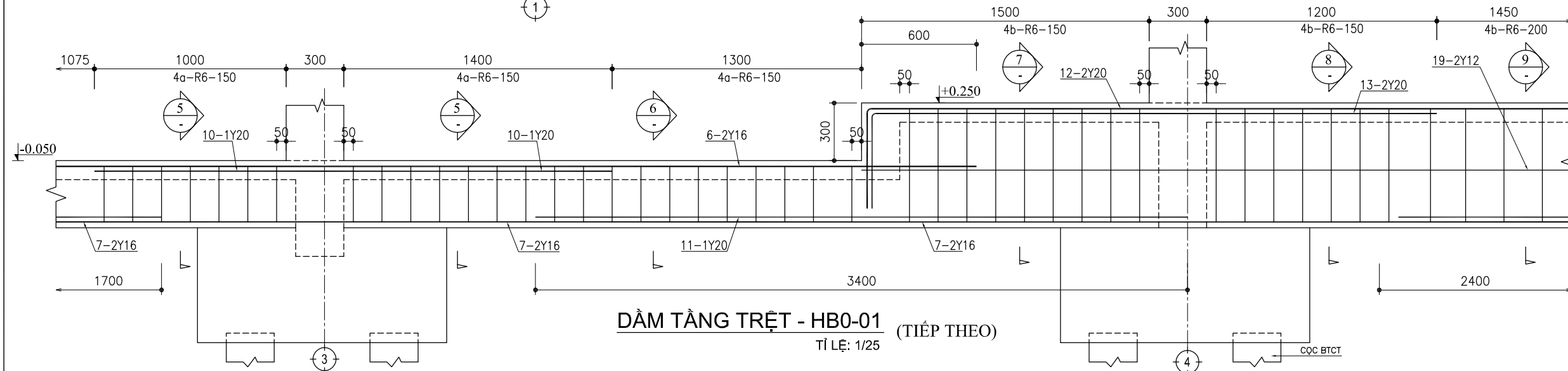
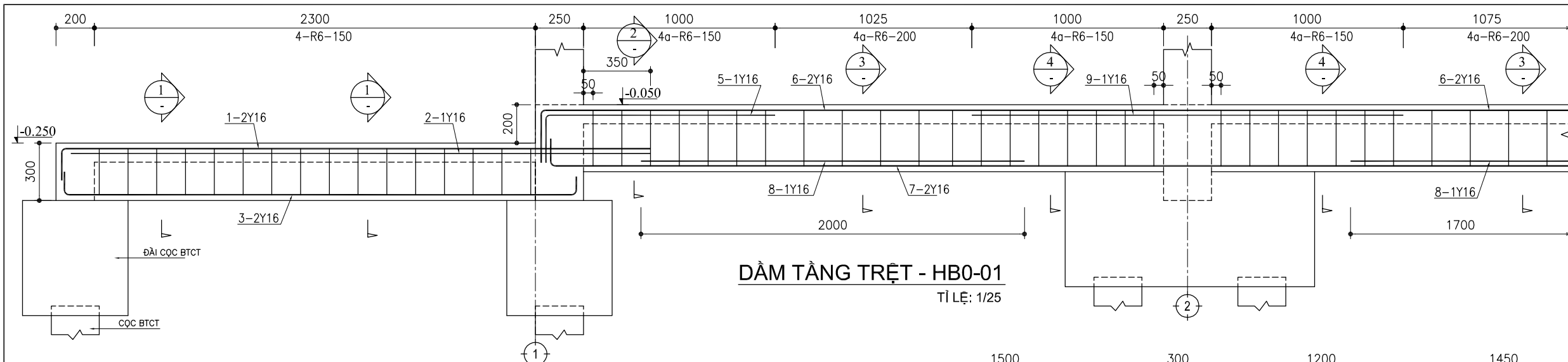
BẢN VẼ KẾT CẤU

TỈ LỆ	KHÔNG TỈ LỆ	SỐ HIỆU BẢN VẼ

S-202

GHI CHÚ:

- BÊ TÔNG CẤP ĐỘ BỀN B20 (MÁC 250) - THEO TCXDVN 356:2005
- CỘT THÉP ĐƯỜNG KÍNH >10, KÝ HIỆU Y, GIỚI HẠN CHÁY TỐI THIỂU 280 MPa
- CỘT THÉP ĐƯỜNG KÍNH ≤ 10, KÝ HIỆU R, GIỚI HẠN CHÁY TỐI THIỂU 235MPa
- KÝ HIỆU  THỂ HIỆN CHI TIẾT THAY ĐỔI SO VỚI LẦN PHÁT HÀNH TRƯỚC ĐÓ
- ĐOẠN NỐI BUỘC CỘT THÉP BẰNG 30x ĐƯỜNG KÍNH THANH THÉP NỐI NHỎ HƠN - TRỪ KHI CÓ GHI CHÚ KHÁC TRÊN BẢN VẼ
- KÍCH THƯỚC GHI BẰNG mm, CAO ĐỘ GHI m, TRỪ TRƯỜNG HỢP GHI THẲNG ĐƠN VỊ
- CAO ĐỘ GHI TRONG BẢN VẼ KẾT CẤU LÀ CAO ĐỘ KẾT CẤU = CAO ĐỘ KIẾN TRÚC TRỪ ĐI LỚP HOÀN THIỆN
- KÍCH THƯỚC BÊ RỘNG NHÀ 4m CÓ Ý NGHĨA DANH ĐỊNH, NHÀ THẦU PHẢI TỰ TRỪ GIẢM ĐI KÍCH THƯỚC DO CHIỀU DÀY LỚP TÔ HOÀN THIỆN MẶT NGOÀI NHÀ CHO PHÙ HỢP VỚI CÁC BẢN VẼ KIẾN TRÚC, CƠ ĐIỆN VÀ CÁC QUI ĐỊNH PHÁP LUẬT HIỆN HÀNH TRƯỚC KHI THI CÔNG



GHI CHÚ:

- BÊ TÔNG CẤP ĐỘ BỀN B20 (MÁC 250) CHO TOÀN BỘ KẾT CẤU, THEO TCXDVN 356:2005
- CỐT THÉP ĐƯỜNG KÍNH > 10, KÝ HIỆU Y, GIỚI HẠN CHẢY TỐI THIỂU 280 MPa
- CỐT THÉP ĐƯỜNG KÍNH ≤ 10, KÝ HIỆU R, GIỚI HẠN CHẢY TỐI THIỂU 235 MPa
- KÝ HIỆU :

KHOẢNG CÁCH THÉP

A-BY(R)C-D

SỐ HIỆU THÉP | ĐƯỜNG KÍNH THÉP

SỐ LƯỢNG THÉP | LOẠI THÉP

- KÍCH THƯỚC GHI BẰNG mm, CAO ĐỘ GHI m, TRỪ TRƯỜNG HỢP GHI THẲNG ĐƠN VỊ
- CAO ĐỘ GHI TRONG BẢN VẼ KẾT CẤU LÀ CAO ĐỘ KẾT CẤU = CAO ĐỘ KIẾN TRÚC TRỪ ĐI LỚP HOÀN THIỆN
- KÍCH THƯỚC BỀ RỘNG NHÀ 4m CÓ Ý NGHĨA DANH ĐỊNH, NHÀ THẦU PHẢI TỰ TRỪ GIẢM ĐI KÍCH THƯỚC DO CHIỀU DÀY LỚP TÔ HOÀN THIỆN MẶT NGOÀI NHÀ CHO PHÙ HỢP VỚI CÁC BẢN VẼ KIẾN TRÚC, CƠ ĐIỆN VÀ CÁC QUI ĐỊNH PHÁP LUẬT HIỆN HÀNH TRƯỚC KHI THI CÔNG.

GHI CHÚ CHUNG:
KHÔNG ĐO TỈ LỆ TRÊN BẢN VẼ NÀY. CÁC KÍCH THƯỚC PHẢI ĐƯỢC ĐỌC CÙNG VỚI CÁC BẢN VẼ KIẾN TRÚC, CƠ ĐIỆN VÀ KẾT CẤU LIÊN QUAN

STT	MỤC ĐÍCH PHÁT HÀNH	NGÀY
-----	--------------------	------

TÊN CÔNG TRÌNH
NHÀ PHỐ

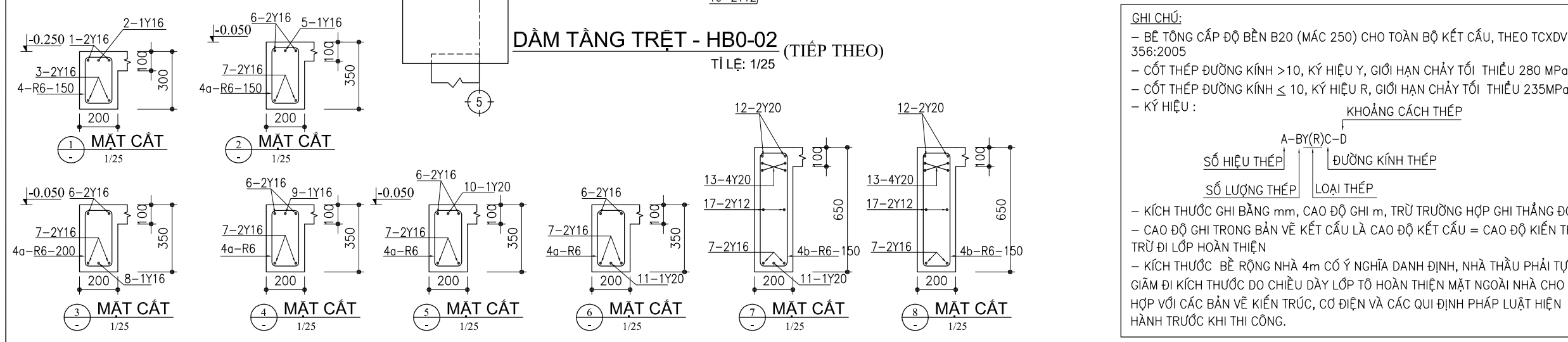
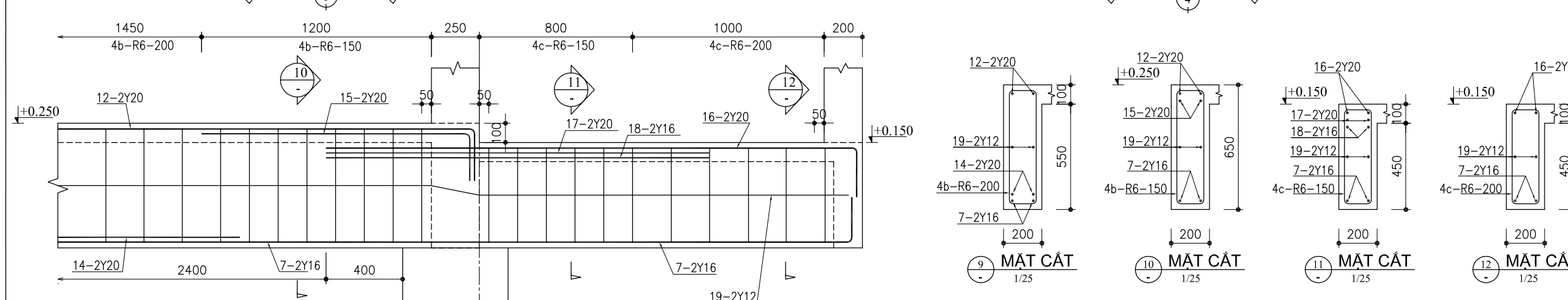
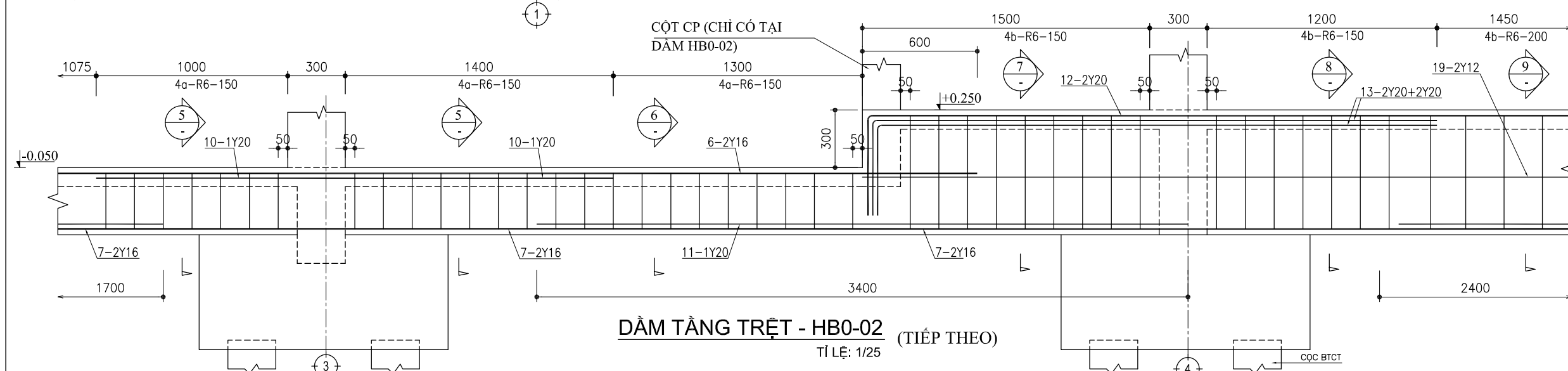
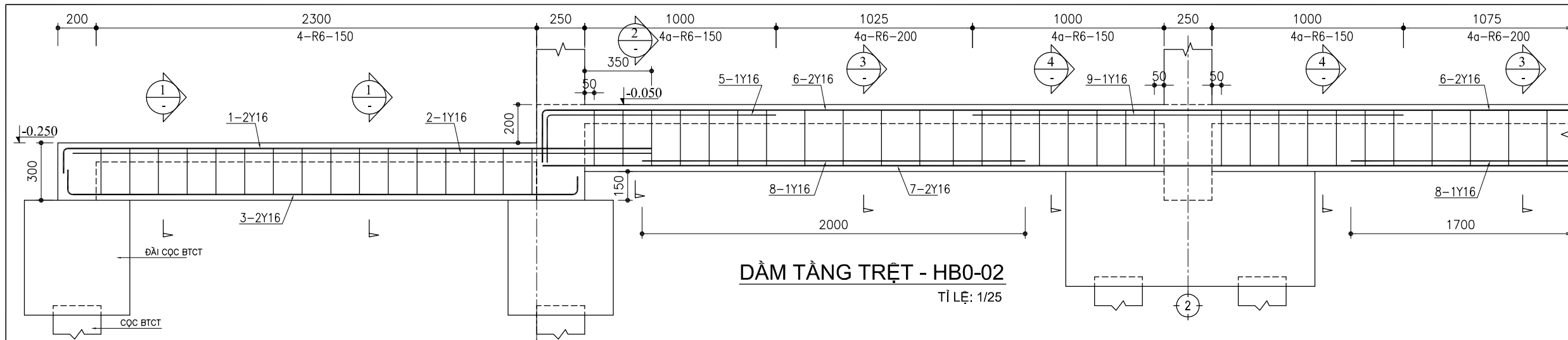
CHỦ ĐẦU TƯ

THIẾT KẾ
CDF
DESIGN & FINDINGS
183 Đ. 31, AN PHÚ AN KHÁNH TEL: (08) 62818107
P. AN PHÚ, Q. 2, TP. HCM EMAIL: cuongledesign@gmail.com

HỒ SƠ THIẾT KẾ
THIẾT KẾ KỸ THUẬT THI CÔNG

TÊN BẢN VẼ
DẦM TẦNG TRỆT HB0-01

BẢN VẼ KẾT CẤU		
TỈ LỆ	NHƯ ĐÃ VẼ	SỐ HIỆU BẢN VẼ
		S-301



GHI CHÚ CHUNG:
KHÔNG ĐO TỈ LỆ TRÊN BẢN VẼ NÀY. CÁC KÍCH THƯỚC PHẢI ĐƯỢC ĐỌC CÙNG VỚI CÁC BẢN VẼ KIẾN TRÚC, CƠ ĐIỆN VÀ KẾT CẤU LIÊN QUAN

STT	MỤC ĐÍCH PHÁT HÀNH	NGÀY

TÊN CÔNG TRÌNH
NHÀ PHỐ

CHỦ ĐẦU TƯ

THIẾT KẾ
CDF
DESIGN & FINDINGS
183 Đ. 31, AN PHÚ AN KHÁNH TEL: (08) 62818107
P. AN PHÚ, Q. 2, TP. HCM EMAIL: cuongledesign@gmail.com

HỒ SƠ THIẾT KẾ
THIẾT KẾ KỸ THUẬT THI CÔNG

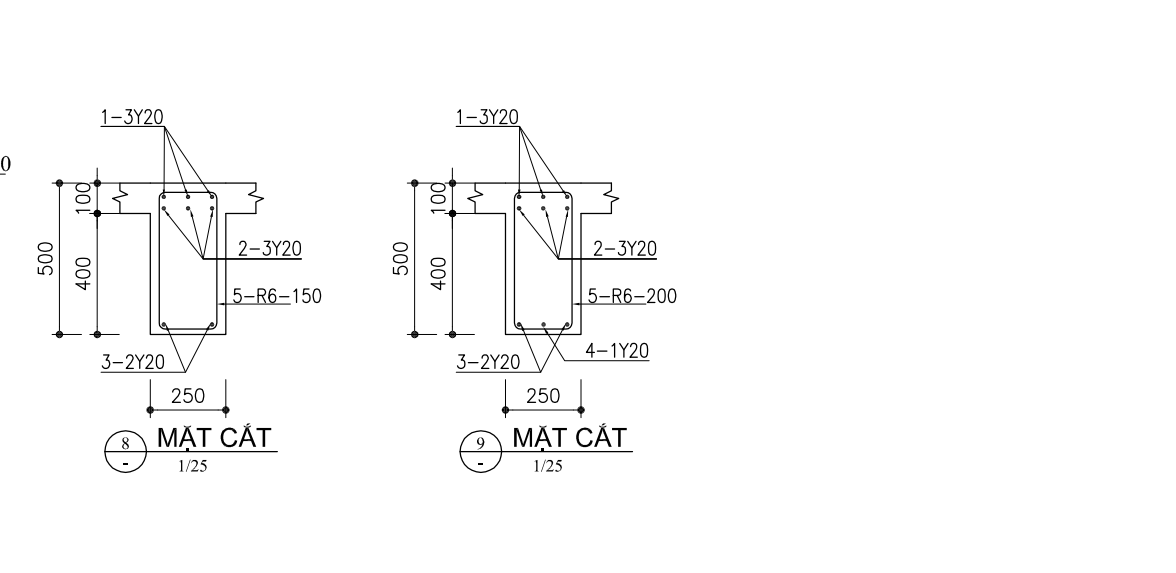
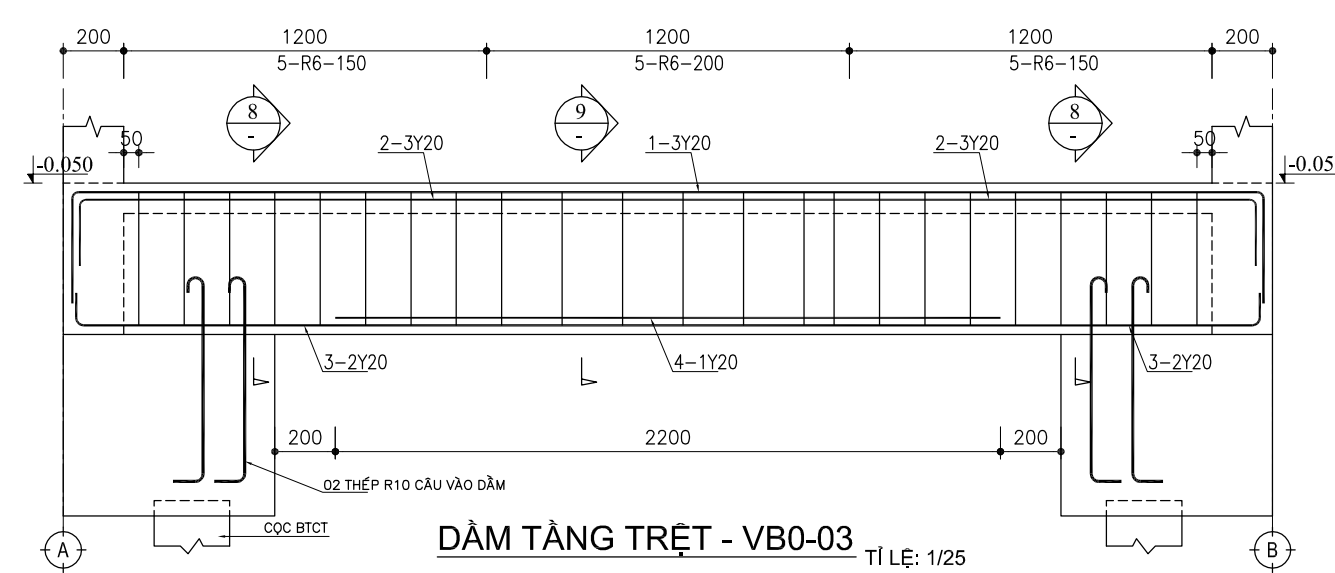
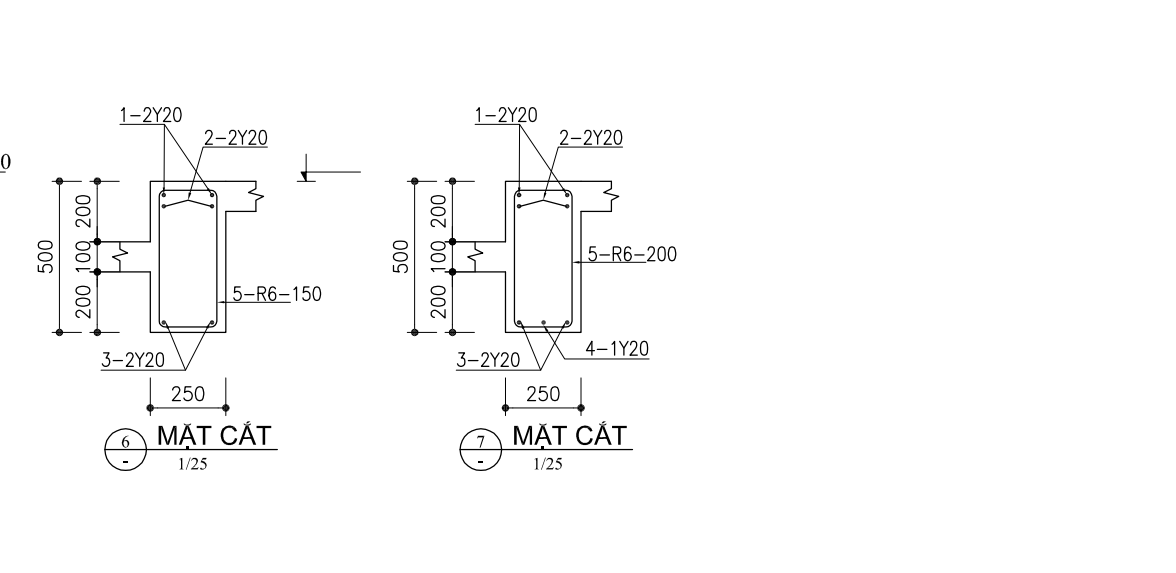
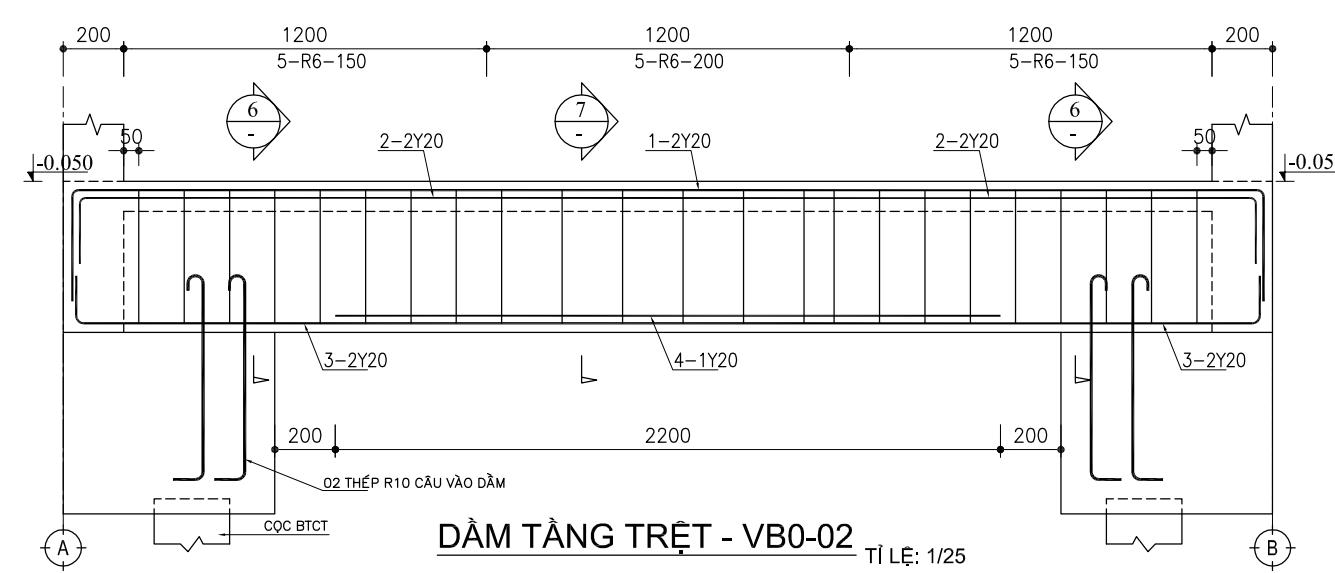
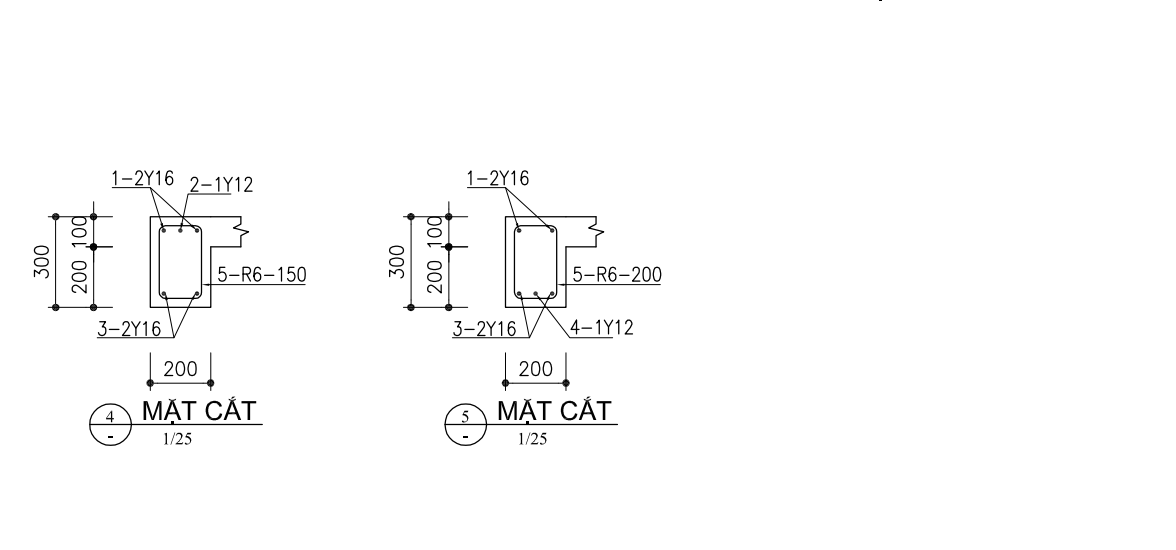
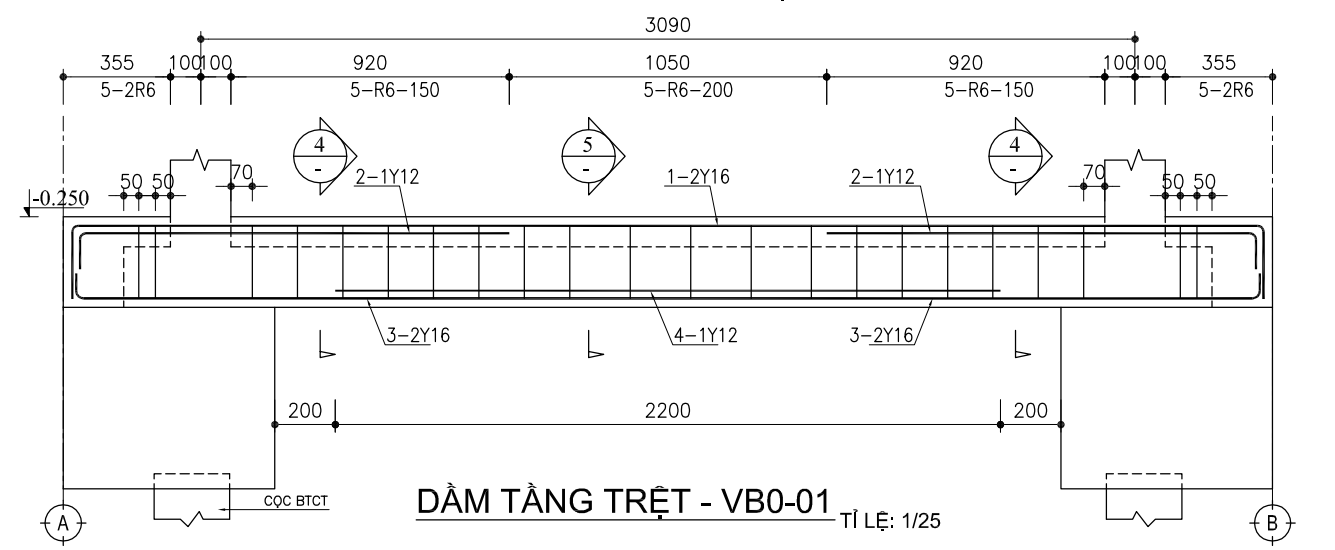
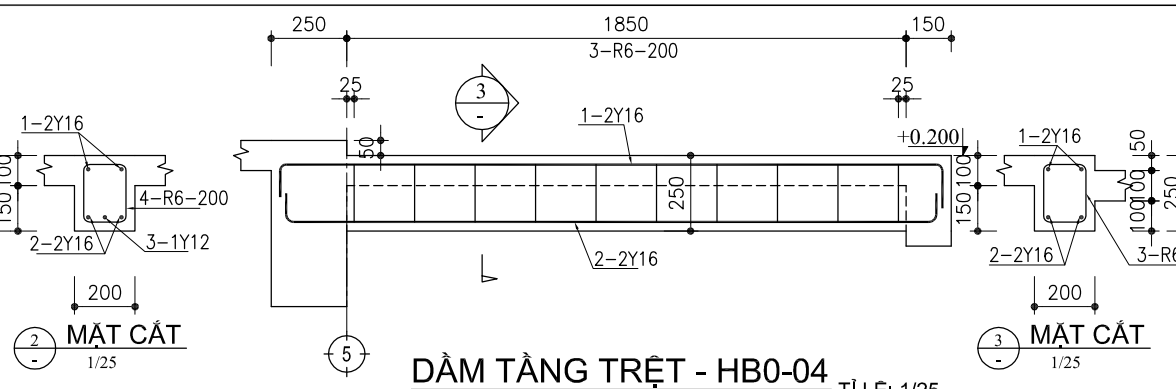
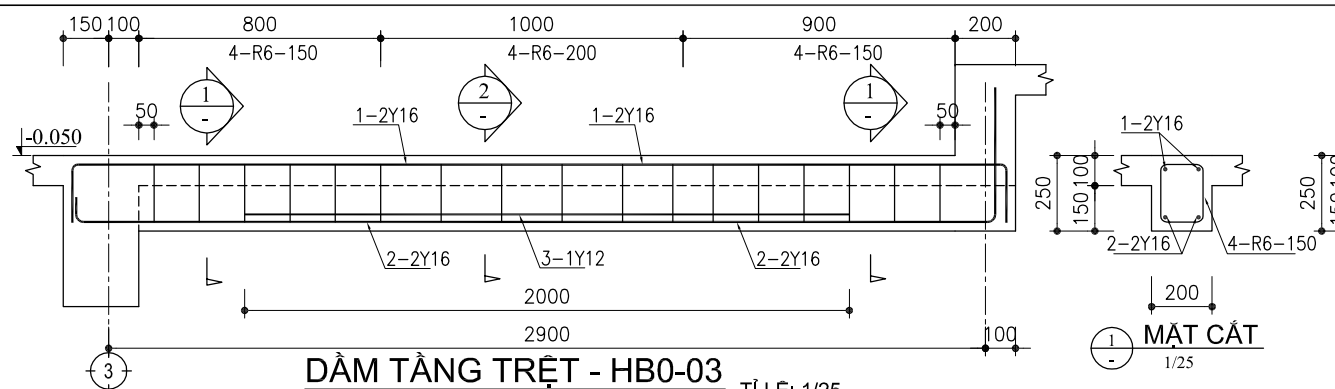
TÊN BẢN VẼ
DẦM TẦNG TRỆT HB0-02

BẢN VẼ KẾT CẤU		
TỈ LỆ	NHƯ ĐÃ VẼ	SỐ HIỆU BẢN VẼ
		S-302

GHI CHÚ:
- BÊ TÔNG CẤP ĐỘ BỀN B20 (MÁC 250) CHO TOÀN BỘ KẾT CẤU, THEO TCXDVN 356:2005
- CỐT THÉP ĐƯỜNG KÍNH > 10, KÝ HIỆU Y, GIỚI HẠN CHẤY TỐI THIỂU 280 MPa
- CỐT THÉP ĐƯỜNG KÍNH ≤ 10, KÝ HIỆU R, GIỚI HẠN CHẤY TỐI THIỂU 235 MPa
- KÝ HIỆU :

$$\frac{\text{SỐ LƯỢNG THÉP}}{\text{SỐ HIỆU THÉP}} \frac{\text{KHOẢNG CÁCH THÉP}}{\text{ĐƯỜNG KÍNH THÉP}} = \text{A-BY(R)C-D}$$

- KÍCH THƯỚC GHI BẰNG mm, CAO ĐỘ GHI m, TRỪ TRƯỜNG HỢP GHI THẲNG ĐƠN VỊ
- CAO ĐỘ GHI TRONG BẢN VẼ KẾT CẤU LÀ CAO ĐỘ KẾT CẤU = CAO ĐỘ KIẾN TRÚC TRỪ ĐI LỚP HOÀN THIỆN
- KÍCH THƯỚC BỀ RỘNG NHÀ 4m CÓ Ý NGHĨA DANH ĐỊNH, NHÀ THẦU PHẢI TỰ TRỪ GIẢM ĐI KÍCH THƯỚC DO CHIỀU DÀY LỚP TÔ HOÀN THIỆN MẶT NGOÀI NHÀ CHO PHÙ HỢP VỚI CÁC BẢN VẼ KIẾN TRÚC, CƠ ĐIỆN VÀ CÁC QUI ĐỊNH PHÁP LUẬT HIỆN HÀNH TRƯỚC KHI THI CÔNG.



GHI CHÚ CHUNG:
KHÔNG ĐO TỈ LỆ TRÊN BẢN VẼ NÀY. CÁC KÍCH THƯỚC PHẢI ĐƯỢC ĐỌC CÙNG VỚI CÁC BẢN VẼ KIẾN TRÚC, CƠ ĐIỆN VÀ KẾT CẤU LIÊN QUAN

STT	MỤC ĐÍCH PHÁT HÀNH	NGÀY

TÊN CÔNG TRÌNH

NHÀ PHỐ

CHỦ ĐẦU TƯ

THIẾT KẾ

CDF
DESIGN & FINDINGS

183 Đ. 31, AN PHÚ AN KHÁNH TEL: (08) 62818107
P. AN PHÚ, Q. 2, TP. HCM EMAIL: cuongledesign@gmail.com

HỒ SƠ THIẾT KẾ

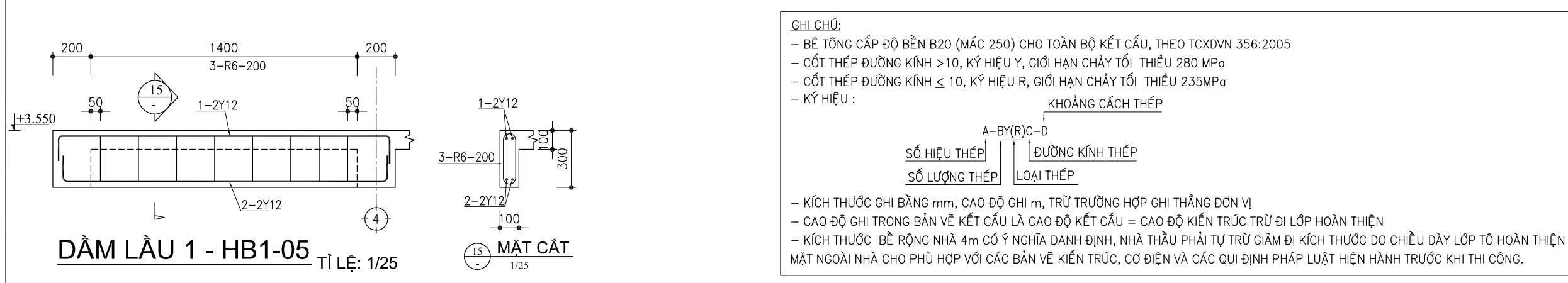
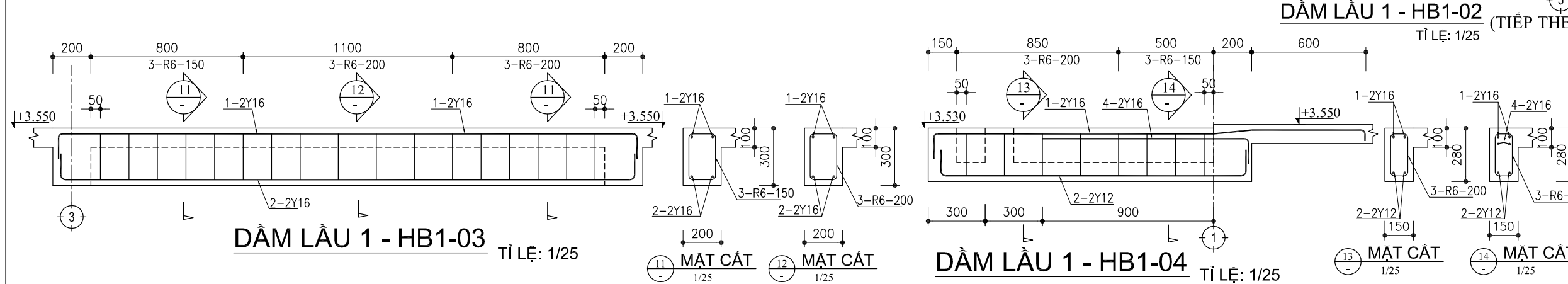
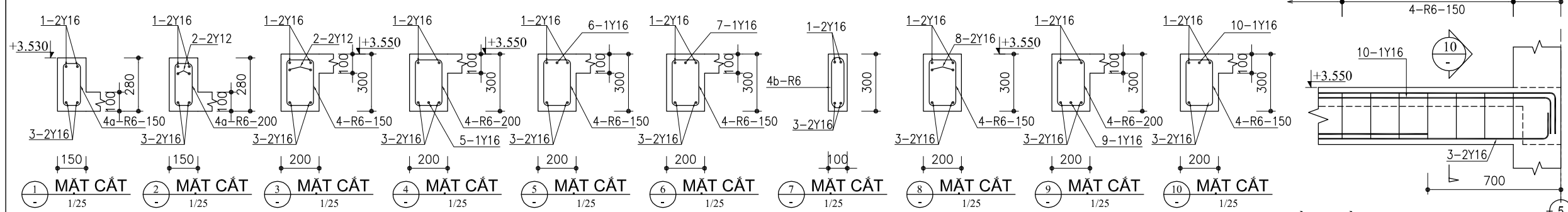
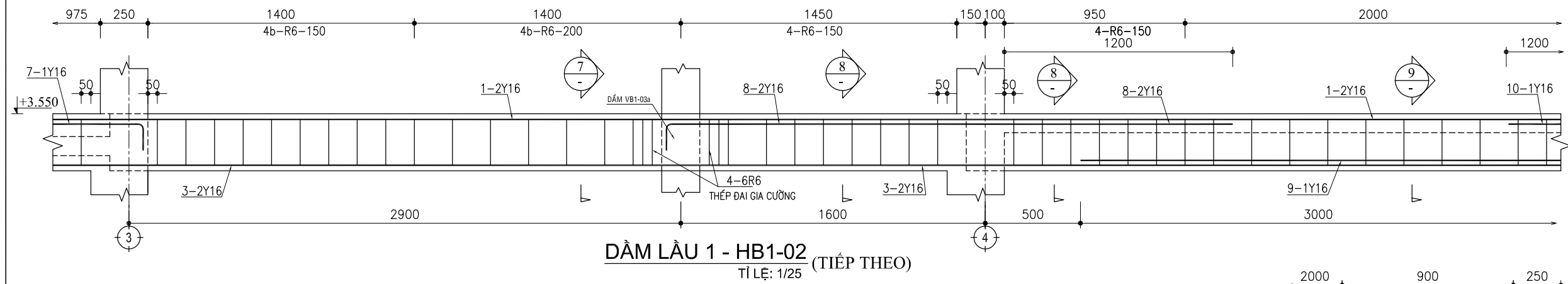
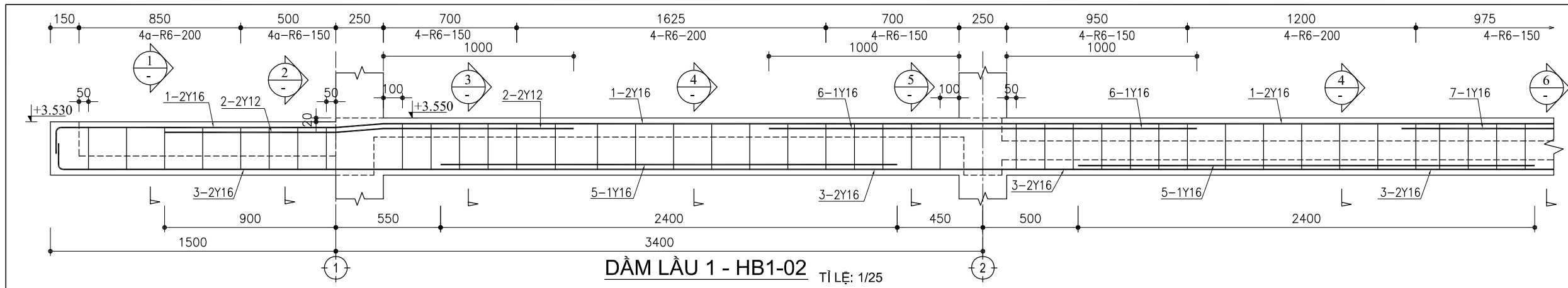
THIẾT KẾ KỸ THUẬT THI CÔNG

TÊN BẢN VẼ

**CHI TIẾT DẦM TẦNG TRỆT
HB0-03,04
VB0-01, 02, 03**

BẢN VẼ KẾT CẤU

TỈ LỆ	NHƯ ĐÃ VẼ	SỐ HIỆU BẢN VẼ
		S-303



GHI CHÚ:

- BÊ TÔNG CẤP ĐỘ BỀN B20 (MÁC 250) CHO TOÀN BỘ KẾT CẤU, THEO TCXDVN 356:2005
- CỐT THÉP ĐƯỜNG KÍNH > 10, KÝ HIỆU Y, GIỚI HẠN CHÁY TỐI THIỂU 280 MP_a
- CỐT THÉP ĐƯỜNG KÍNH ≤ 10, KÝ HIỆU R, GIỚI HẠN CHÁY TỐI THIỂU 235 MP_a
- KÝ HIỆU :

KHOẢNG CÁCH THÉP

A-BY(R)C-D

SỐ HIỆU THÉP | ĐƯỜNG KÍNH THÉP

SỐ LƯỢNG THÉP | LOẠI THÉP

- KÍCH THƯỚC GHI BẰNG mm, CAO ĐỘ GHI m, TRỪ TRƯỜNG HỢP GHI THẲNG ĐƠN VỊ
- CAO ĐỘ GHI TRONG BẢN VẼ KẾT CẤU LÀ CAO ĐỘ KẾT CẤU = CAO ĐỘ KIẾN TRÚC TRỪ ĐI LỚP HOÀN THIỆN
- KÍCH THƯỚC BỀ RỘNG NHÀ 4m CÓ Ý NGHĨA DANH ĐỊNH, NHÀ THẦU PHẢI TỰ TRỪ GIẢM ĐI KÍCH THƯỚC DO CHIỀU DÀY LỚP TÔ HOÀN THIỆN MẶT NGOÀI NHÀ CHO PHÙ HỢP VỚI CÁC BẢN VẼ KIẾN TRÚC, CƠ ĐIỆN VÀ CÁC QUI ĐỊNH PHÁP LUẬT HIỆN HÀNH TRƯỚC KHI THI CÔNG.

GHI CHÚ CHUNG:
KHÔNG ĐO TỈ LỆ TRÊN BẢN VẼ NÀY. CÁC KÍCH THƯỚC PHẢI ĐƯỢC ĐỌC CÙNG VỚI CÁC BẢN VẼ KIẾN TRÚC, CƠ ĐIỆN VÀ KẾT CẤU LIÊN QUAN

STT	MỤC ĐÍCH PHÁT HÀNH	NGÀY

TÊN CÔNG TRÌNH

NHÀ PHỐ

CHỦ ĐẦU TƯ

THIẾT KẾ

CDF
DESIGN & FINDINGS

183 Đ. 31, AN PHÚ AN KHÁNH TEL: (08) 62818107
P. AN PHÚ, Q. 2, TP. HCM EMAIL: cuongledesign@gmail.com

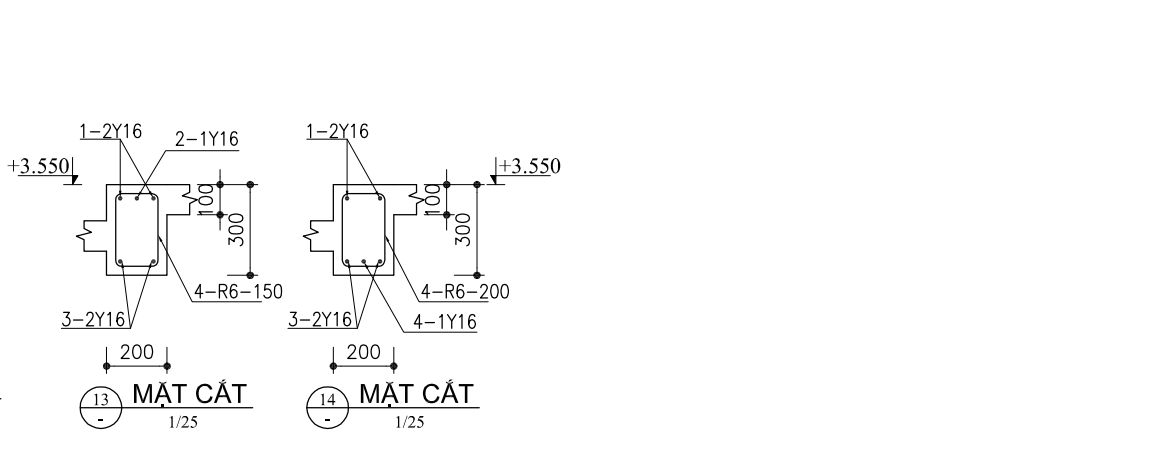
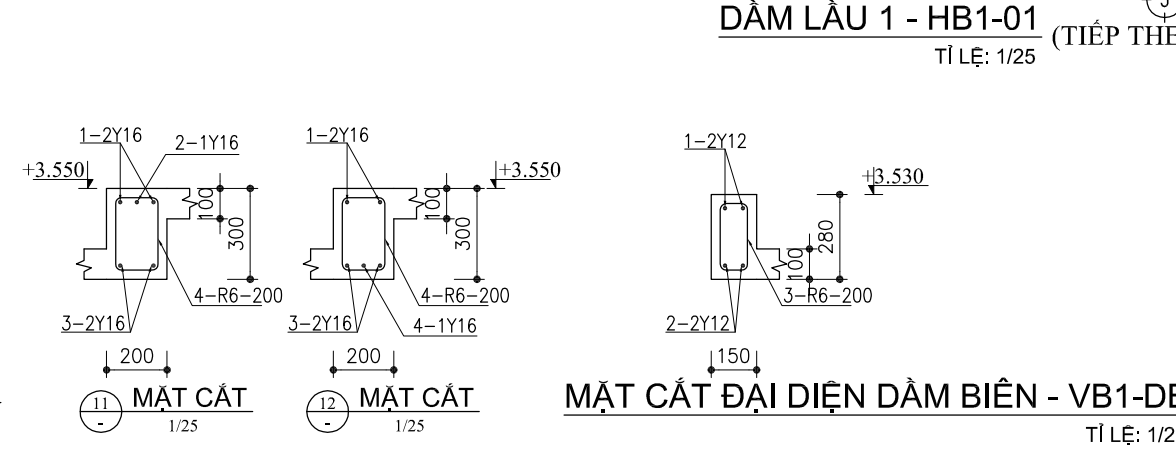
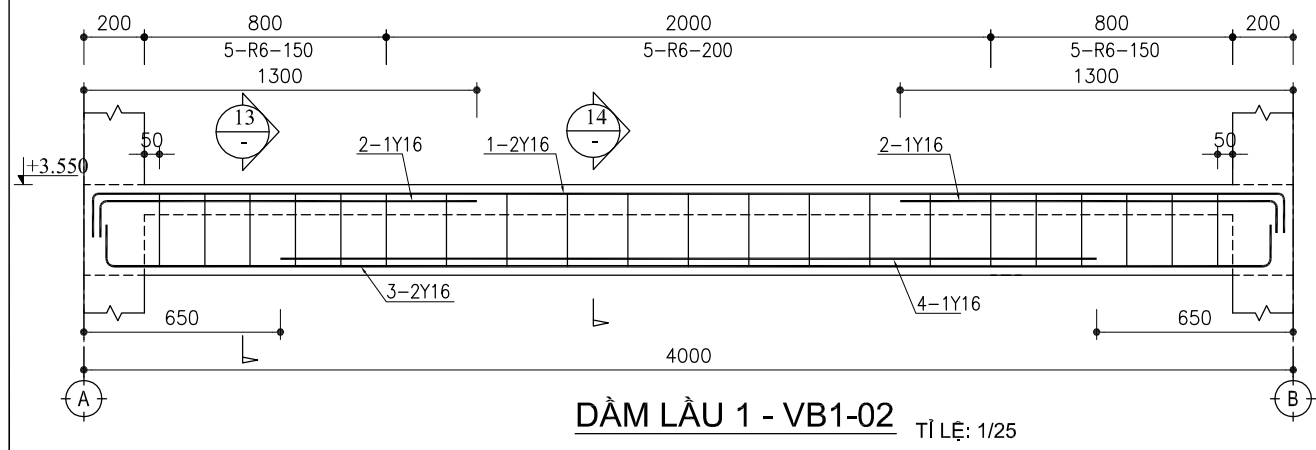
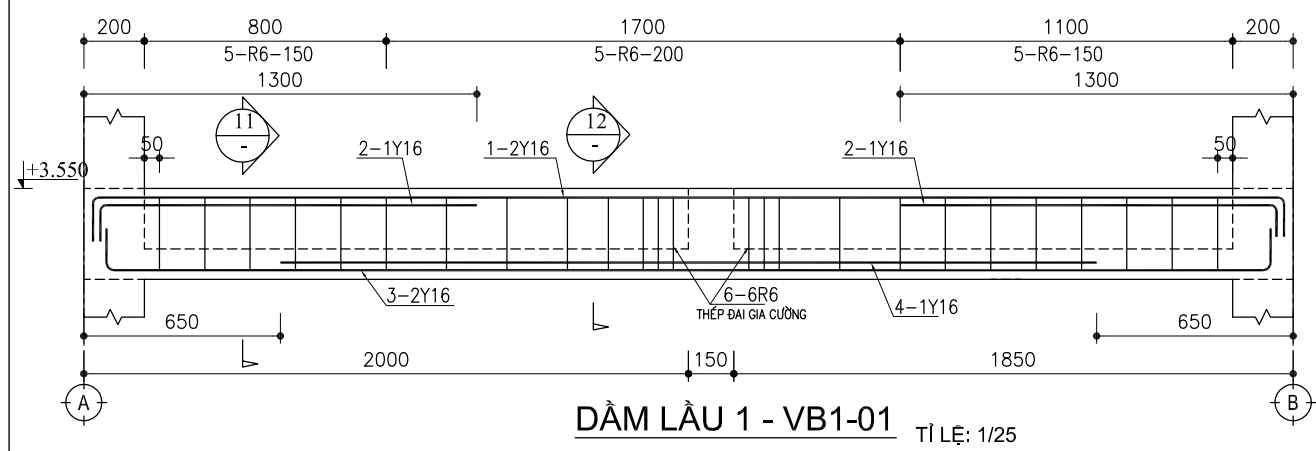
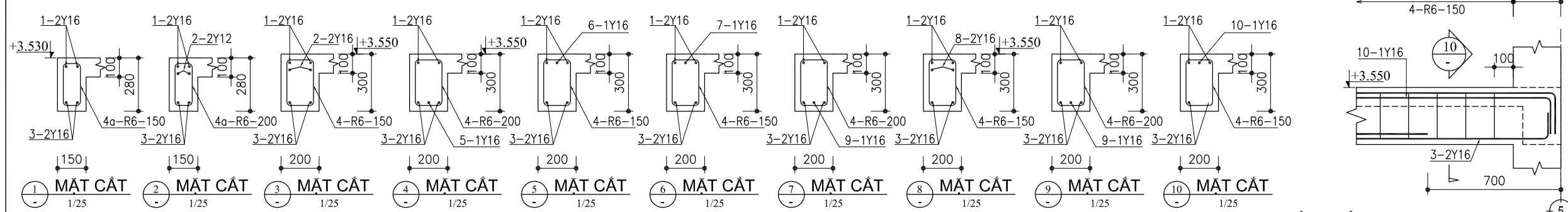
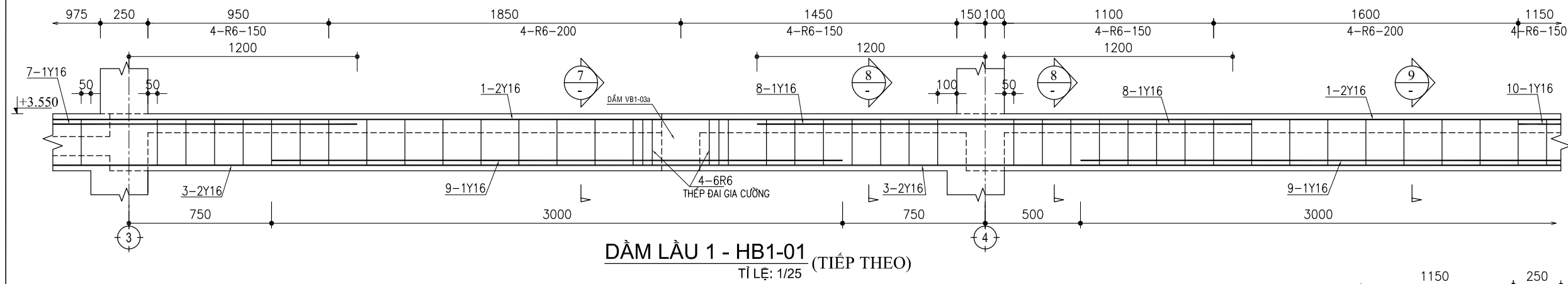
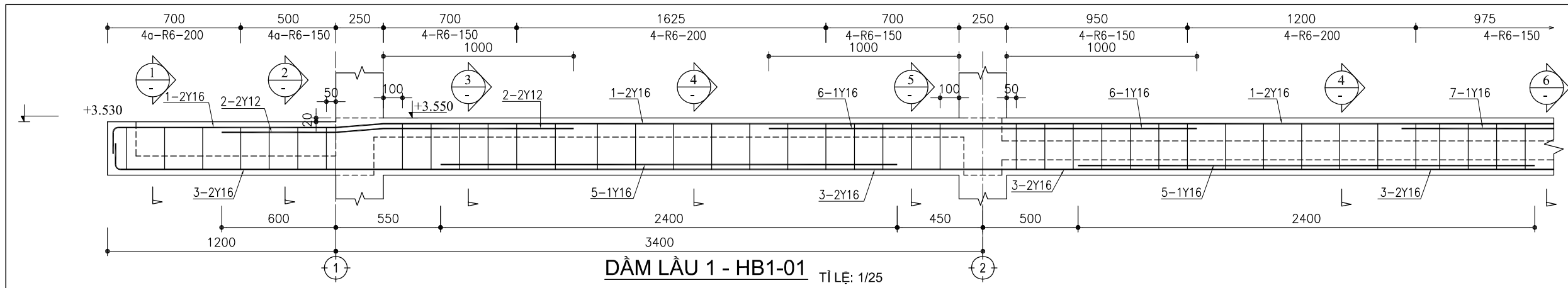
HỒ SƠ THIẾT KẾ

THIẾT KẾ KỸ THUẬT THI CÔNG

TÊN BẢN VẼ

**CHI TIẾT DẦM LẦU 1
DẦM HB1-02, 03, 04 & 05**

BẢN VẼ KẾT CẤU		
TỈ LỆ	NHƯ Ờ ĐÃ VẼ	SỐ HIỆU BẢN VẼ
		S-311



GHI CHÚ CHUNG:
KHÔNG ĐO TỈ LỆ TRÊN BẢN VẼ NÀY. CÁC KÍCH THƯỚC PHẢI ĐƯỢC ĐỌC CÙNG VỚI CÁC BẢN VẼ KIẾN TRÚC, CƠ ĐIỆN VÀ KẾT CẤU LIÊN QUAN

STT	MỤC ĐÍCH PHÁT HÀNH	NGÀY

TÊN CÔNG TRÌNH
NHÀ PHỐ

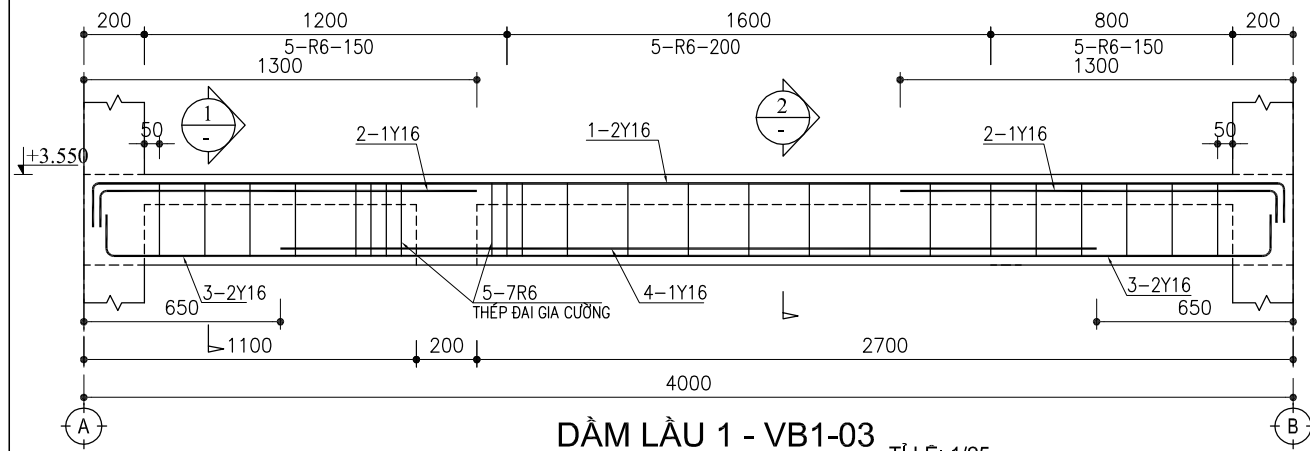
CHỦ ĐẦU TƯ

THIẾT KẾ
CDF
DESIGN & FINDINGS
183 Đ. 31, AN PHÚ AN KHÁNH TEL: (08) 62818107
P. AN PHÚ, Q. 2, TP. HCM EMAIL: cuongledesign@gmail.com

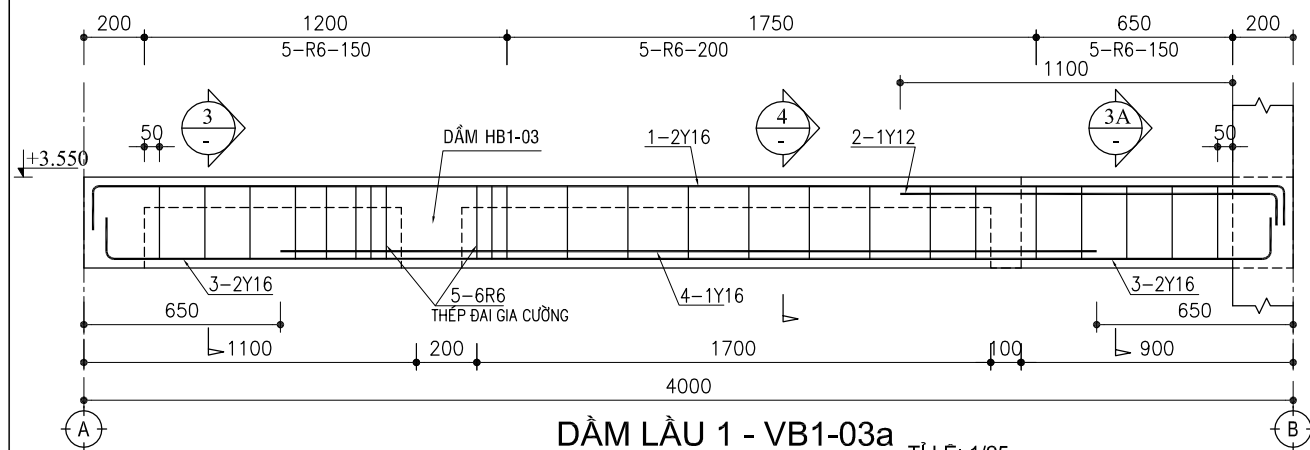
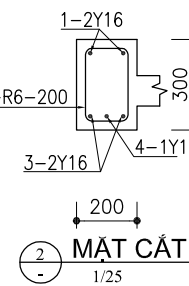
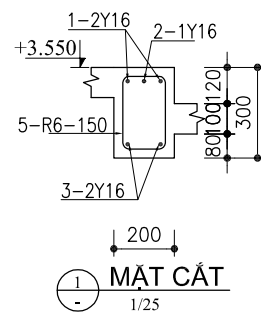
HỒ SƠ THIẾT KẾ
THIẾT KẾ KỸ THUẬT THI CÔNG

TÊN BẢN VẼ
**CHI TIẾT DẦM LẦU 1
DẦM HB1-01
DẦM VB1-01, 02 & VB1-DB**

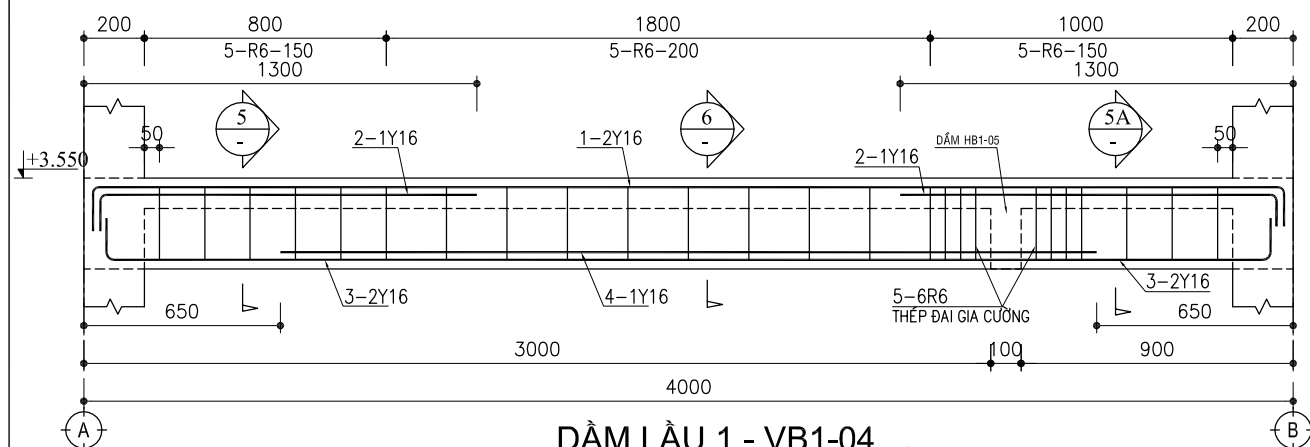
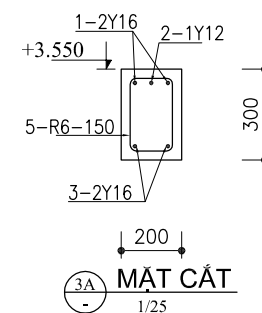
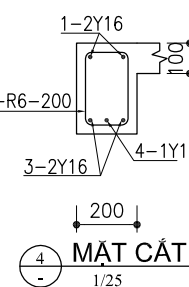
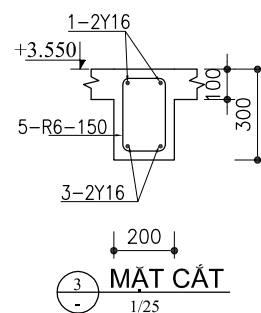
BẢN VẼ KẾT CẤU		
TỈ LỆ	NHƯ ĐÃ VẼ	SỐ HIỆU BẢN VẼ
		S-312



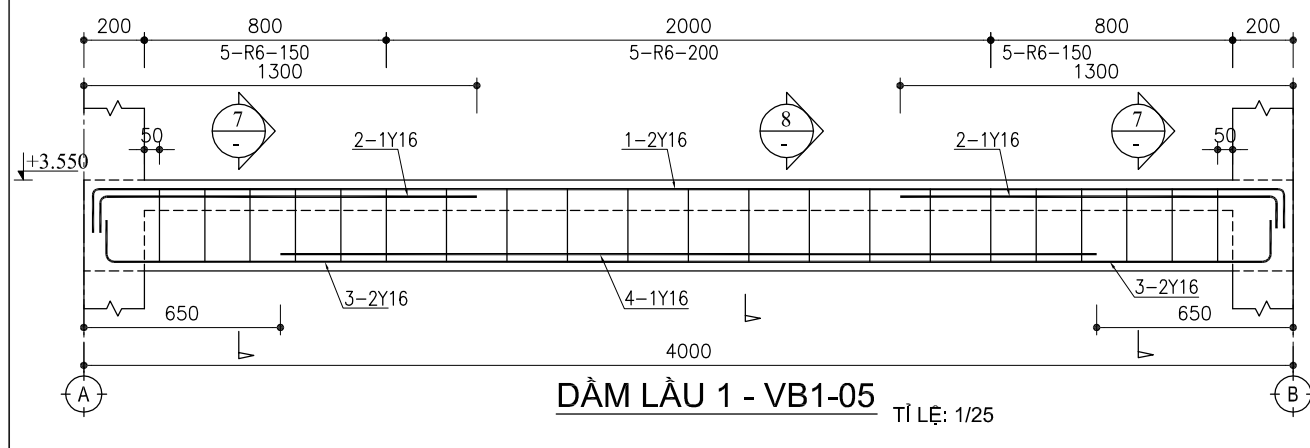
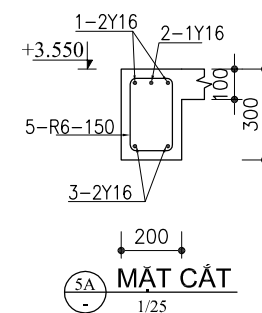
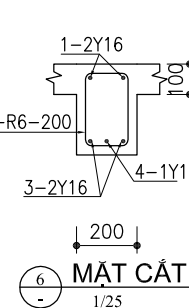
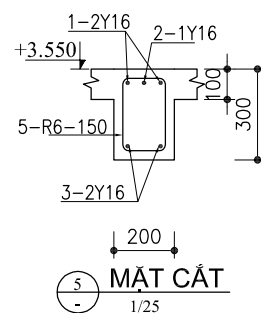
DẦM LẦU 1 - VB1-03 TỈ LỆ: 1/25



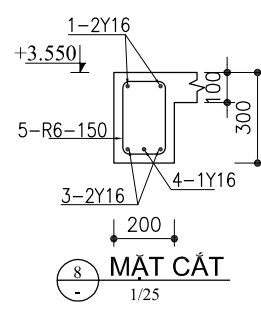
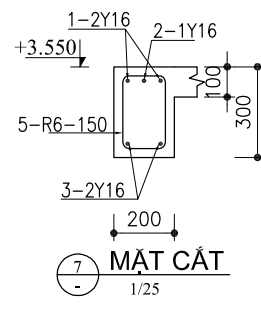
DẦM LẦU 1 - VB1-03a TỈ LỆ: 1/25



DẦM LẦU 1 - VB1-04 TỈ LỆ: 1/25



DẦM LẦU 1 - VB1-05 TỈ LỆ: 1/25



GHI CHÚ:
 - BÊ TÔNG CẤP ĐỘ BỀN B20 (MÁC 250) CHO TOÀN BỘ KẾT CẤU, THEO TCXDVN 356:2005
 - CỐT THÉP ĐƯỜNG KÍNH > 10, KÝ HIỆU Y, GIỚI HẠN CHẢY TỐI THIỂU 280 MPa
 - CỐT THÉP ĐƯỜNG KÍNH ≤ 10, KÝ HIỆU R, GIỚI HẠN CHẢY TỐI THIỂU 235MPa
 - KÝ HIỆU : $A-BY(R)C-D$
 KHOẢNG CÁCH THÉP
 SỐ HIỆU THÉP | ĐƯỜNG KÍNH THÉP
 SỐ LƯỢNG THÉP | LOẠI THÉP
 - KÍCH THƯỚC GHI BẰNG mm, CAO ĐỘ GHI m, TRỪ TRƯỜNG HỢP GHI THẲNG ĐƠN VỊ
 - CAO ĐỘ GHI TRONG BẢN VẼ KẾT CẤU LÀ CAO ĐỘ KẾT CẤU = CAO ĐỘ KIẾN TRÚC TRỪ ĐI LỚP HOÀN THIỆN
 - KÍCH THƯỚC BỀ RỘNG NHÀ 4m CÓ Ý NGHĨA DANH ĐỊNH, NHÀ THẦU PHẢI TỰ TRƯỞNG GIẢM ĐI KÍCH THƯỚC DO CHIỀU DÀY LỚP TÔ HOÀN THIỆN MẶT NGOÀI NHÀ CHO PHÙ HỢP VỚI CÁC BẢN VẼ KIẾN TRÚC, CƠ ĐIỆN VÀ CÁC QUI ĐỊNH PHÁP LUẬT HIỆN HÀNH TRƯỚC KHI THI CÔNG.

GHI CHÚ CHUNG:
 KHÔNG ĐO TỈ LỆ TRÊN BẢN VẼ NÀY. CÁC KÍCH THƯỚC PHẢI ĐƯỢC ĐỌC CÙNG VỚI CÁC BẢN VẼ KIẾN TRÚC, CƠ ĐIỆN VÀ KẾT CẤU LIÊN QUAN

STT	MỤC ĐÍCH PHÁT HÀNH	NGÀY

TÊN CÔNG TRÌNH
NHÀ PHỐ

CHỦ ĐẦU TƯ

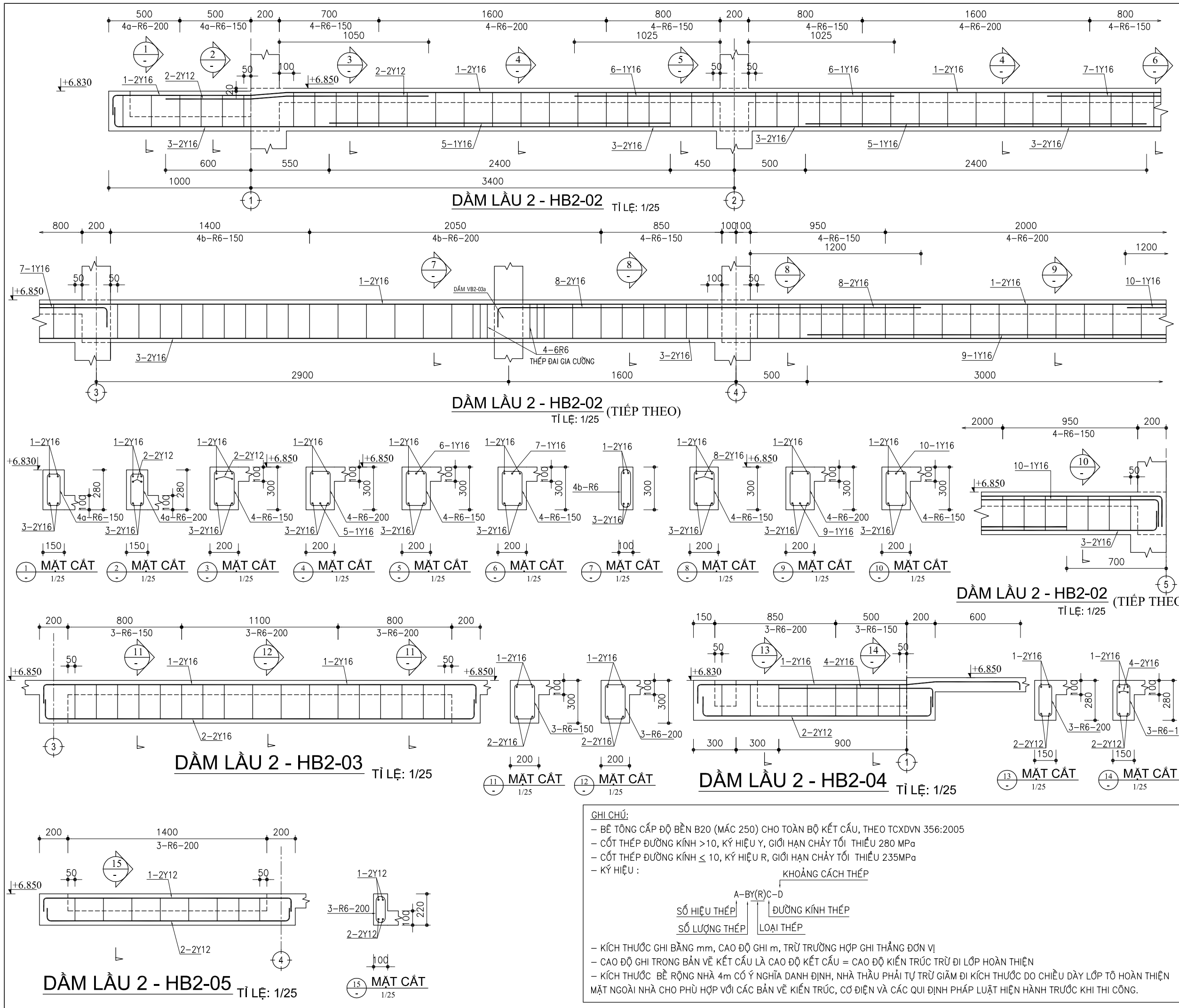
THIẾT KẾ

 183 Đ. 31, AN PHÚ AN KHÁNH TEL: (08) 62818107
 P. AN PHÚ, Q. 2, TP. HCM EMAIL: cuongledesign@gmail.com

HỒ SƠ THIẾT KẾ
THIẾT KẾ KỸ THUẬT THI CÔNG

TÊN BẢN VẼ
**CHI TIẾT DẦM LẦU 1
 DẦM VB1-03, 03A, 04 & 05**

BẢN VẼ KẾT CẤU		
TỈ LỆ	NHƯ ĐÃ VẼ	SỐ HIỆU BẢN VẼ
		S-313



GHI CHÚ CHUNG:
 KHÔNG ĐO TỈ LỆ TRÊN BẢN VẼ NÀY. CÁC KÍCH THƯỚC PHẢI ĐƯỢC ĐỌC CÙNG VỚI CÁC BẢN VẼ KIẾN TRÚC, CƠ ĐIỆN VÀ KẾT CẤU LIÊN QUAN

STT	MỤC ĐÍCH PHÁT HÀNH	NGÀY

TÊN CÔNG TRÌNH
NHÀ PHỐ

CHỦ ĐẦU TƯ

THIẾT KẾ
CDF
 DESIGN & FINDINGS
 183 Đ. 31, AN PHÚ AN KHÁNH TEL: (08) 62818107
 P. AN PHÚ, Q. 2, TP. HCM EMAIL: cuongledesign@gmail.com

HỒ SƠ THIẾT KẾ
THIẾT KẾ KỸ THUẬT THI CÔNG

TÊN BẢN VẼ
**CHI TIẾT DÀM LẦU 2
 DÀM HB2-02, 03, 04 & 05**

BẢN VẼ KẾT CẤU		
TỈ LỆ	NHƯ Ờ ĐÃ VẼ	SỐ HIỆU BẢN VẼ
		S-321

GHI CHÚ:

- BÊ TÔNG CẤP ĐỘ BỀN B20 (MÁC 250) CHO TOÀN BỘ KẾT CẤU, THEO TCXDVN 356:2005
- CỐT THÉP ĐƯỜNG KÍNH > 10, KÝ HIỆU Y, GIỚI HẠN CHÁY TỐI THIỂU 280 MPa
- CỐT THÉP ĐƯỜNG KÍNH ≤ 10, KÝ HIỆU R, GIỚI HẠN CHÁY TỐI THIỂU 235 MPa
- KÝ HIỆU :

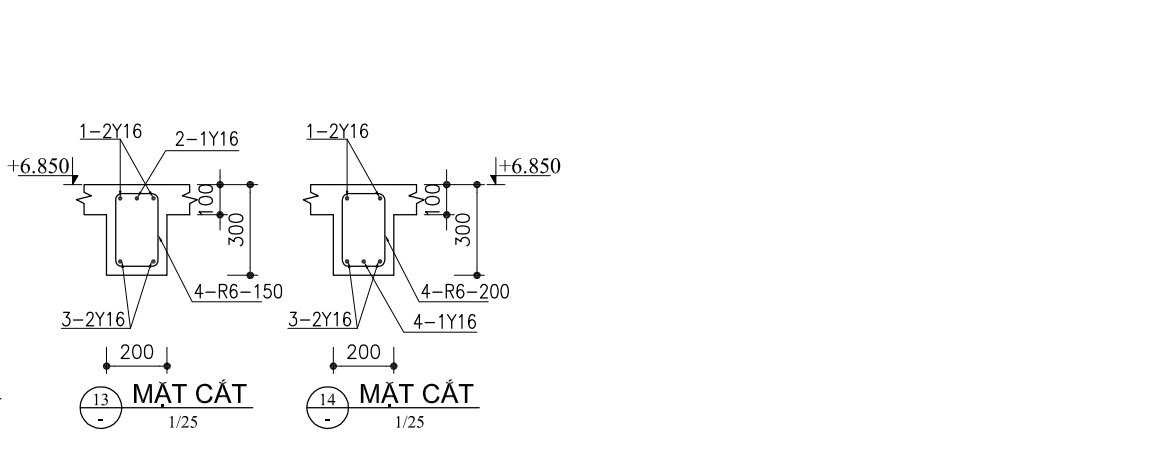
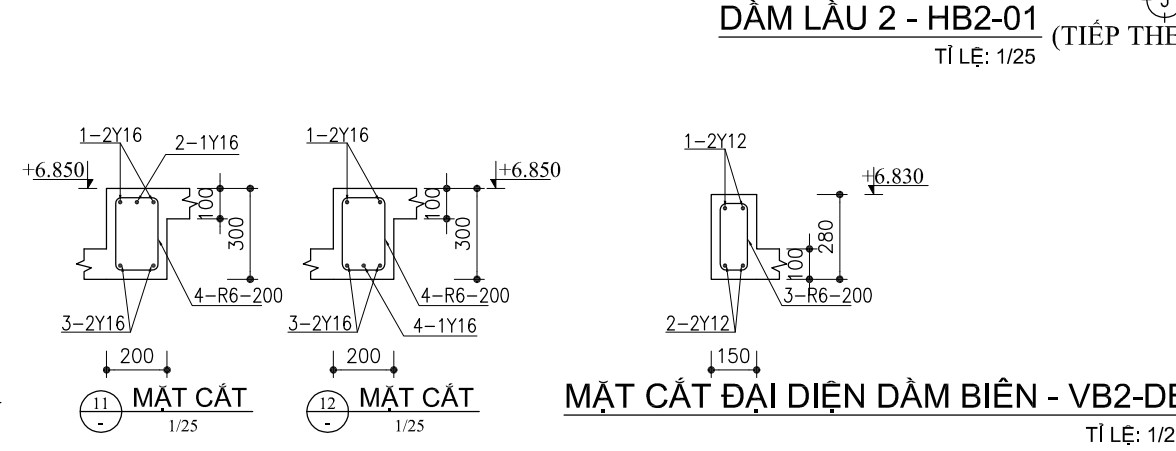
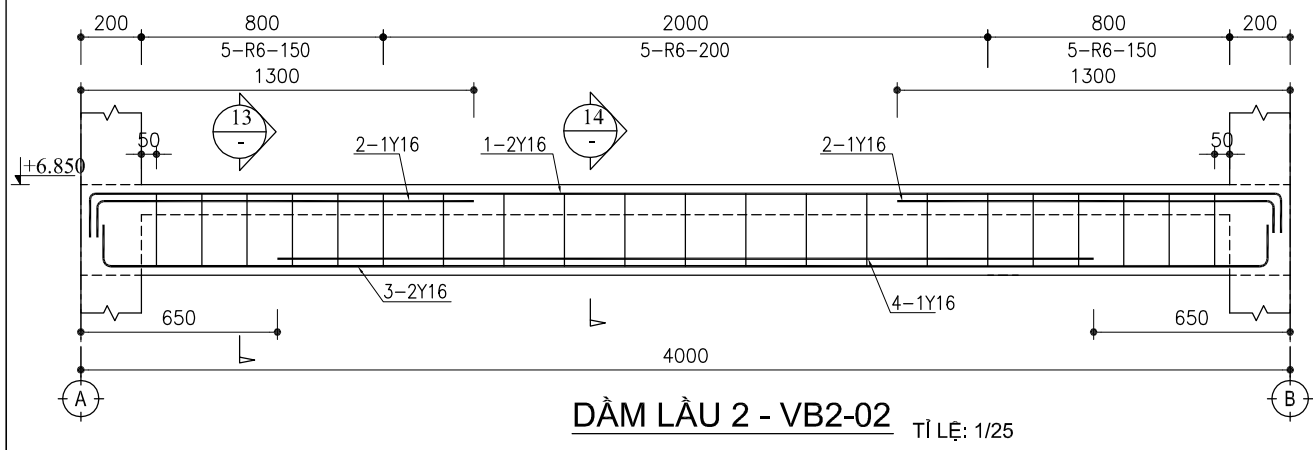
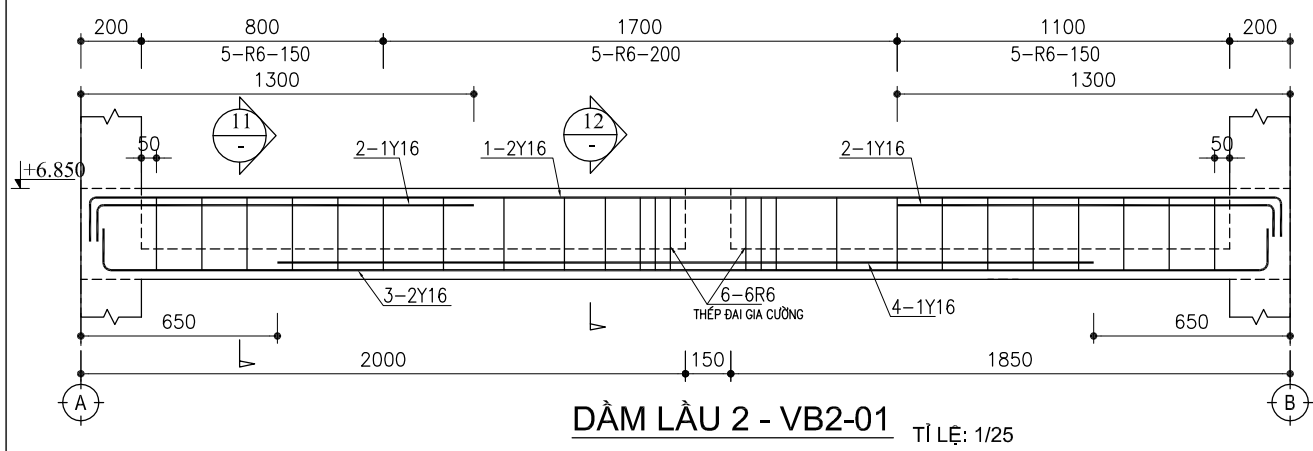
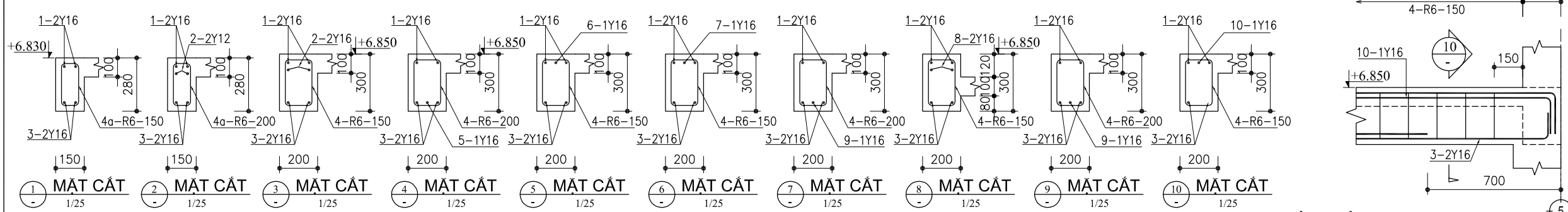
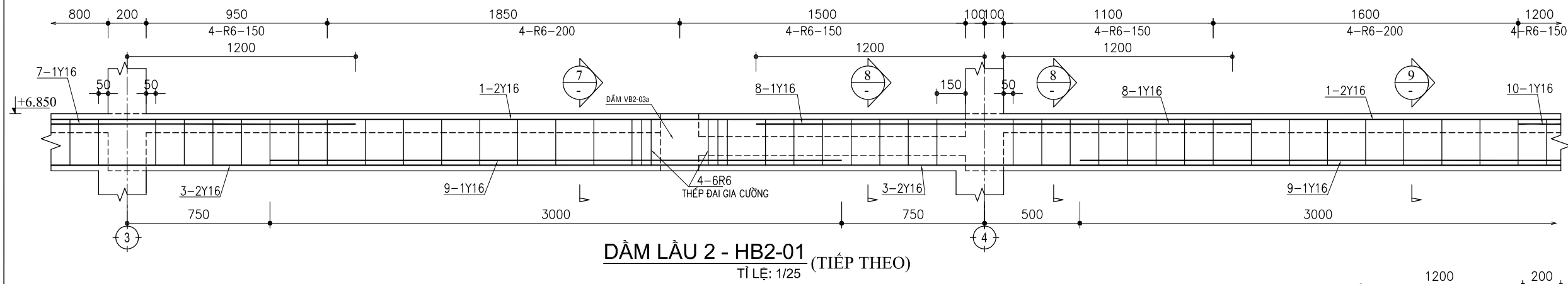
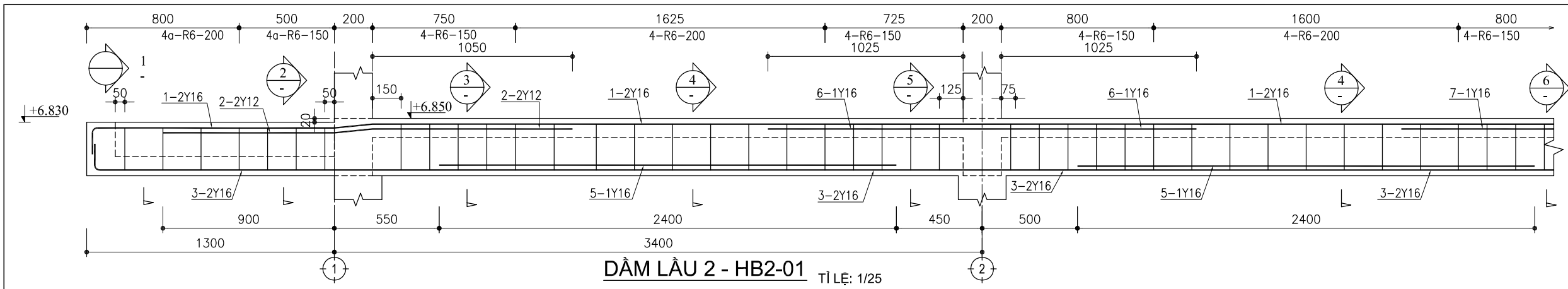
KHOẢNG CÁCH THÉP

A-BY(R)C-D

SỐ HIỆU THÉP | ĐƯỜNG KÍNH THÉP

SỐ LƯỢNG THÉP | LOẠI THÉP

- KÍCH THƯỚC GHI BẰNG mm, CAO ĐỘ GHI m, TRỪ TRƯỜNG HỢP GHI THẲNG ĐƠN VỊ
- CAO ĐỘ GHI TRONG BẢN VẼ KẾT CẤU LÀ CAO ĐỘ KẾT CẤU = CAO ĐỘ KIẾN TRÚC TRỪ ĐI LỚP HOÀN THIỆN
- KÍCH THƯỚC BỀ RỘNG NHÀ 4m CÓ Ý NGHĨA DANH ĐỊNH, NHÀ THẦU PHẢI TỰ TRỪ GIẢM ĐI KÍCH THƯỚC DO CHIỀU DÀY LỚP TÔ HOÀN THIỆN MẶT NGOÀI NHÀ CHO PHÙ HỢP VỚI CÁC BẢN VẼ KIẾN TRÚC, CƠ ĐIỆN VÀ CÁC QUI ĐỊNH PHÁP LUẬT HIỆN HÀNH TRƯỚC KHI THI CÔNG.



GHI CHÚ CHUNG:
KHÔNG ĐO TỈ LỆ TRÊN BẢN VẼ NÀY. CÁC KÍCH THƯỚC PHẢI ĐƯỢC ĐỌC CÙNG VỚI CÁC BẢN VẼ KIẾN TRÚC, CƠ ĐIỆN VÀ KẾT CẤU LIÊN QUAN

STT	MỤC ĐÍCH PHÁT HÀNH	NGÀY

TÊN CÔNG TRÌNH
NHÀ PHỐ

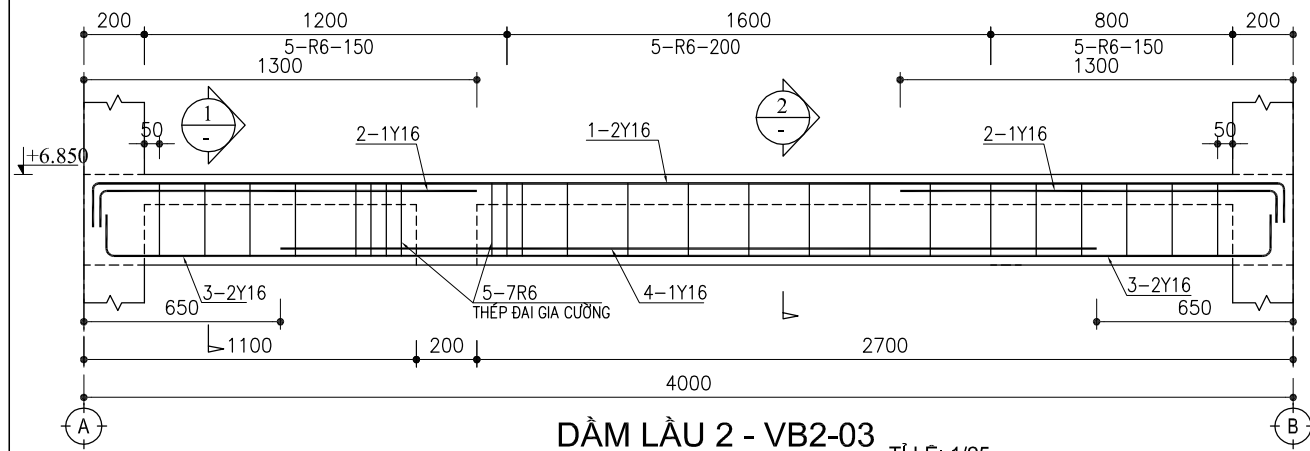
CHỦ ĐẦU TƯ

THIẾT KẾ
CDF
DESIGN & FINDINGS
183 Đ. 31, AN PHÚ AN KHÁNH TEL: (08) 62818107
P. AN PHÚ, Q. 2, TP. HCM EMAIL: cuongledesign@gmail.com

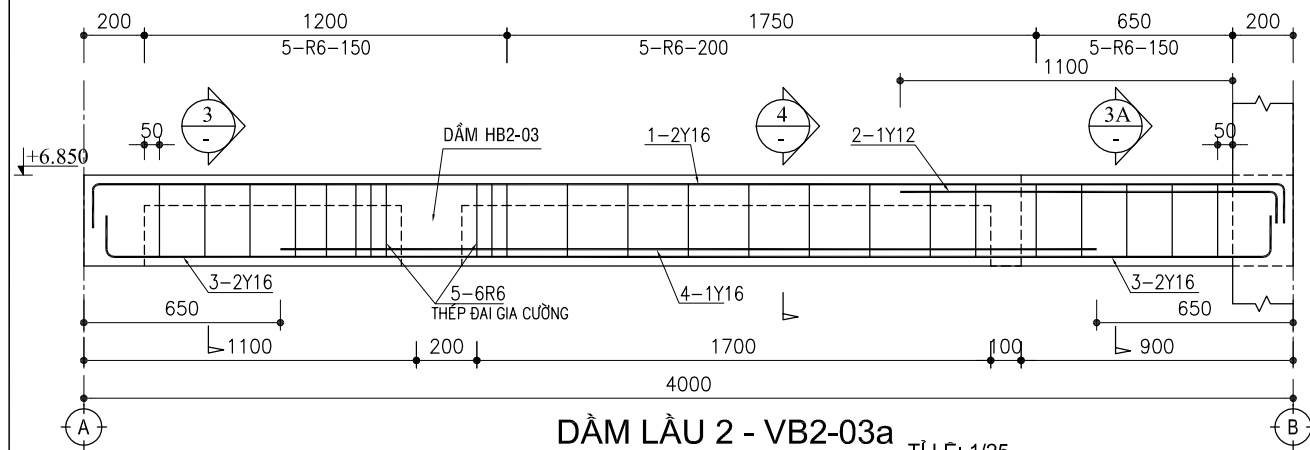
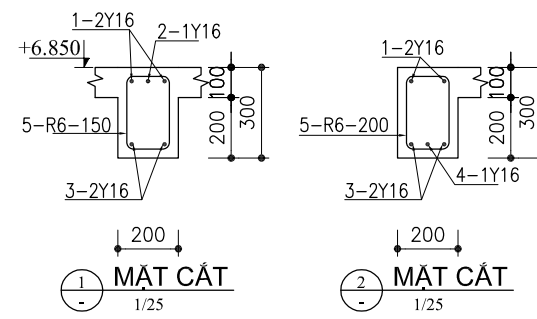
HỒ SƠ THIẾT KẾ
THIẾT KẾ KỸ THUẬT THI CÔNG

TÊN BẢN VẼ
**CHI TIẾT DẦM LẦU 2
DẦM HB2-01
DẦM VB2-01, 02 & VB2-DB**

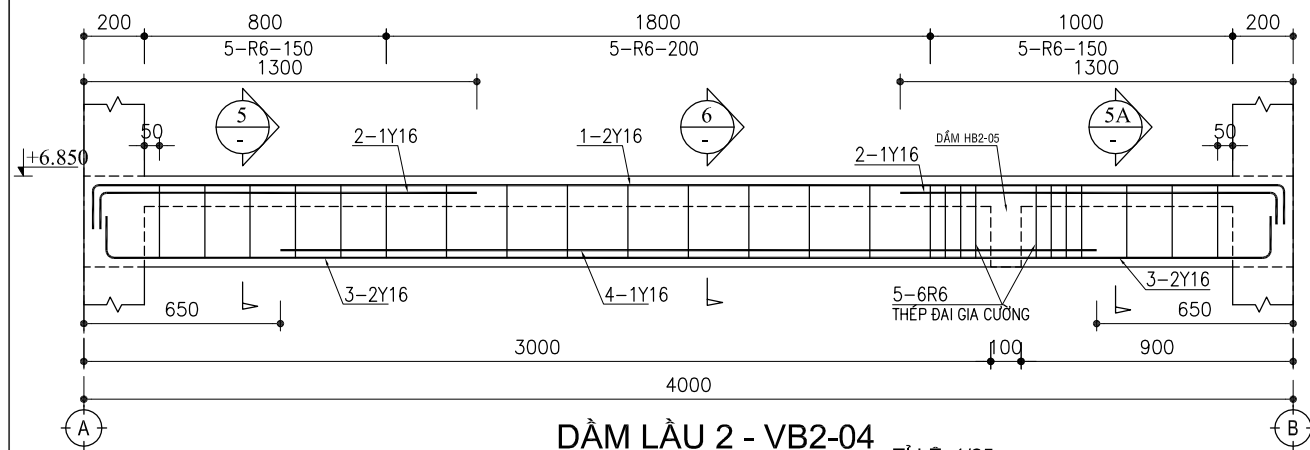
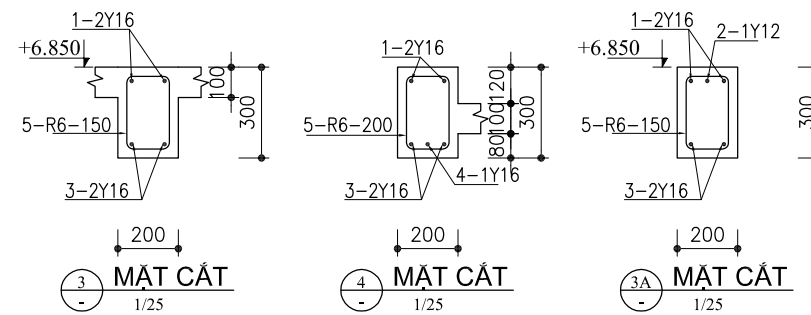
BẢN VẼ KẾT CẤU		
TỈ LỆ	NHƯ ĐÃ VẼ	SỐ HIỆU BẢN VẼ
		S-322



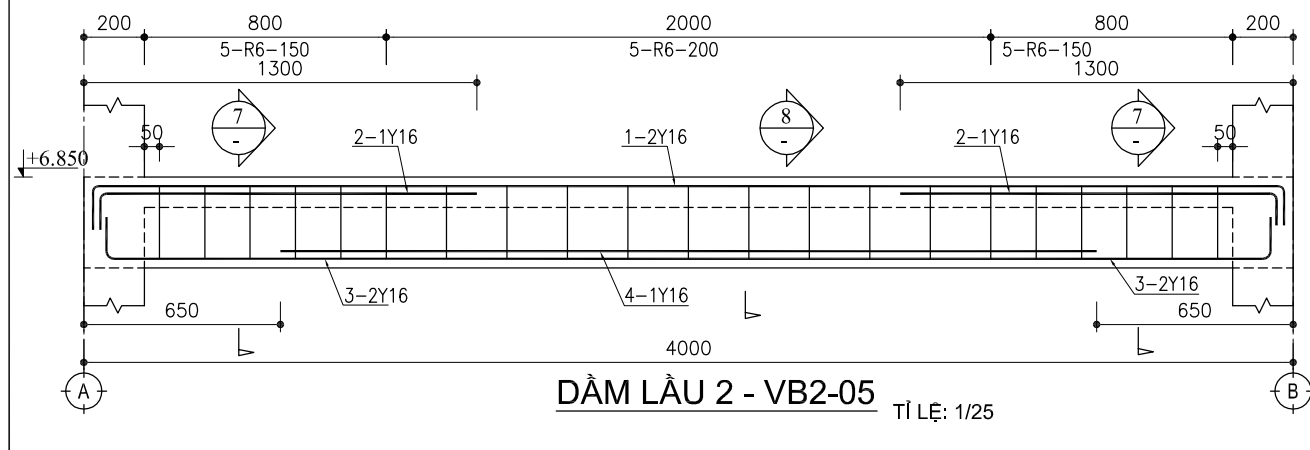
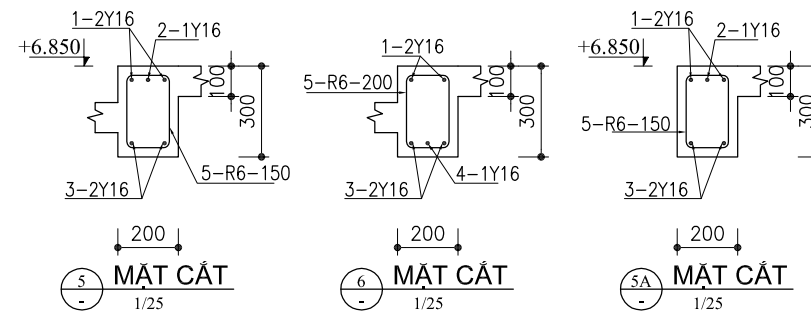
DẦM LẦU 2 - VB2-03 TỈ LỆ: 1/25



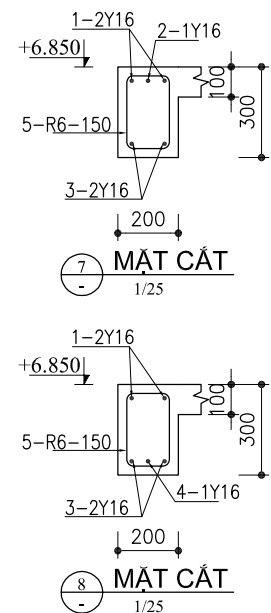
DẦM LẦU 2 - VB2-03a TỈ LỆ: 1/25



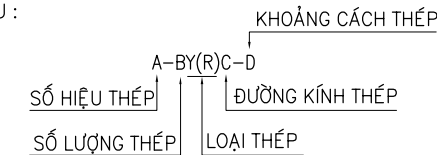
DẦM LẦU 2 - VB2-04 TỈ LỆ: 1/25



DẦM LẦU 2 - VB2-05 TỈ LỆ: 1/25



GHI CHÚ:
 - BÊ TÔNG CẤP ĐỘ BỀN B20 (MÁC 250) CHO TOÀN BỘ KẾT CẤU, THEO TCXDVN 356:2005
 - CỐT THÉP ĐƯỜNG KÍNH > 10, KÝ HIỆU Y, GIỚI HẠN CHẢY TỐI THIỂU 280 MPa
 - CỐT THÉP ĐƯỜNG KÍNH ≤ 10, KÝ HIỆU R, GIỚI HẠN CHẢY TỐI THIỂU 235MPa
 - KÝ HIỆU :



- KÍCH THƯỚC GHI BẰNG mm, CAO ĐỘ GHI m, TRỪ TRƯỜNG HỢP GHI THẲNG ĐƠN VỊ
 - CAO ĐỘ GHI TRONG BẢN VẼ KẾT CẤU LÀ CAO ĐỘ KẾT CẤU = CAO ĐỘ KIẾN TRÚC TRỪ ĐI LỚP HOÀN THIỆN
 - KÍCH THƯỚC BỀ RỘNG NHÀ 4m CÓ Ý NGHĨA DANH ĐỊNH, NHÀ THẦU PHẢI TỰ TRỪ GIẢM ĐI KÍCH THƯỚC DO CHIỀU DÀY LỚP TÔ HOÀN THIỆN MẶT NGOÀI NHÀ CHO PHÙ HỢP VỚI CÁC BẢN VẼ KIẾN TRÚC, CƠ ĐIỆN VÀ CÁC QUI ĐỊNH PHÁP LUẬT HIỆN HÀNH TRƯỚC KHI THI CÔNG.

GHI CHÚ CHUNG:
 KHÔNG ĐO TỈ LỆ TRÊN BẢN VẼ NÀY. CÁC KÍCH THƯỚC PHẢI ĐƯỢC ĐỌC CÙNG VỚI CÁC BẢN VẼ KIẾN TRÚC, CƠ ĐIỆN VÀ KẾT CẤU LIÊN QUAN

STT	MỤC ĐÍCH PHÁT HÀNH	NGÀY

TÊN CÔNG TRÌNH
NHÀ PHỐ

CHỦ ĐẦU TƯ

THIẾT KẾ



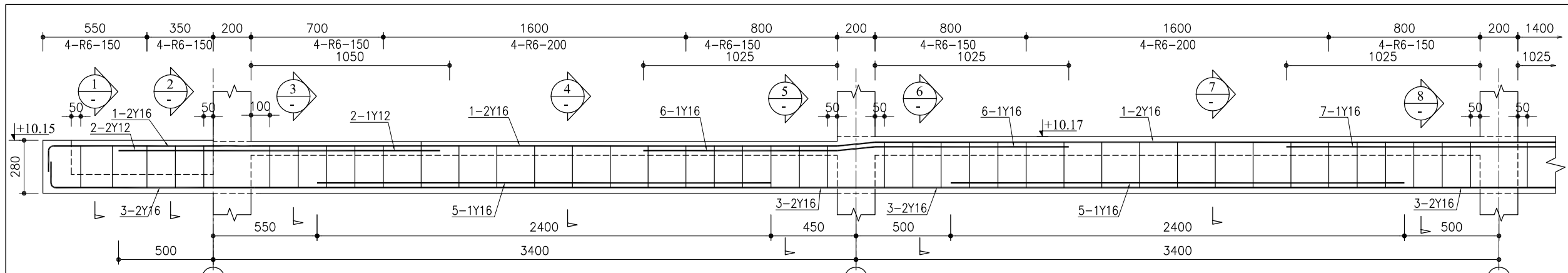
183 Đ. 31, AN PHÚ AN KHÁNH TEL: (08) 62818107
 P. AN PHÚ, Q. 2, TP. HCM EMAIL: cuongledesign@gmail.com

HỒ SƠ THIẾT KẾ
THIẾT KẾ KỸ THUẬT THI CÔNG

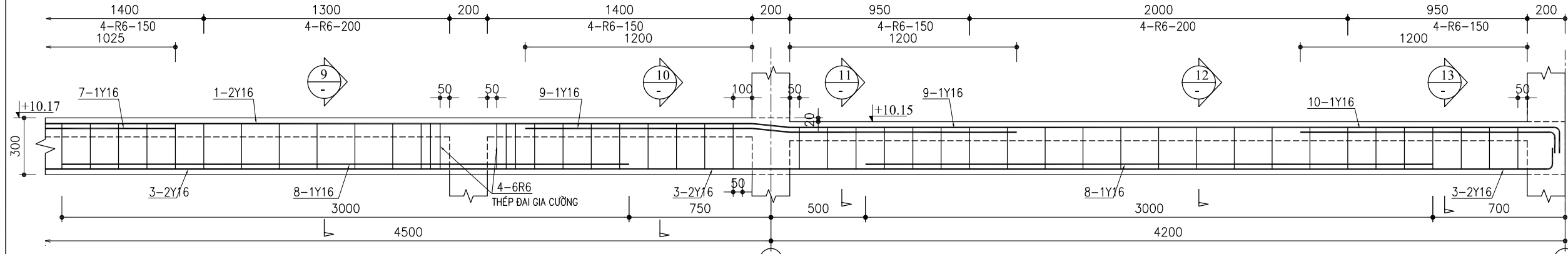
TÊN BẢN VẼ
**CHI TIẾT DẦM LẦU 2
 DẦM VB2-03, 03A, 04 & 05**

BẢN VẼ KẾT CẤU

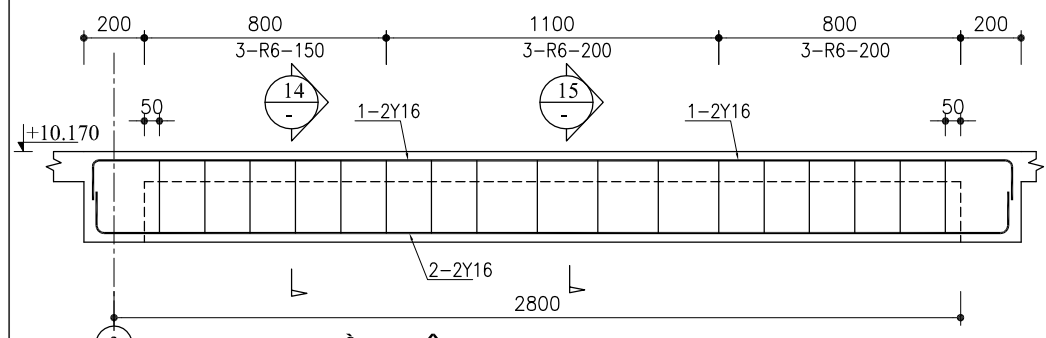
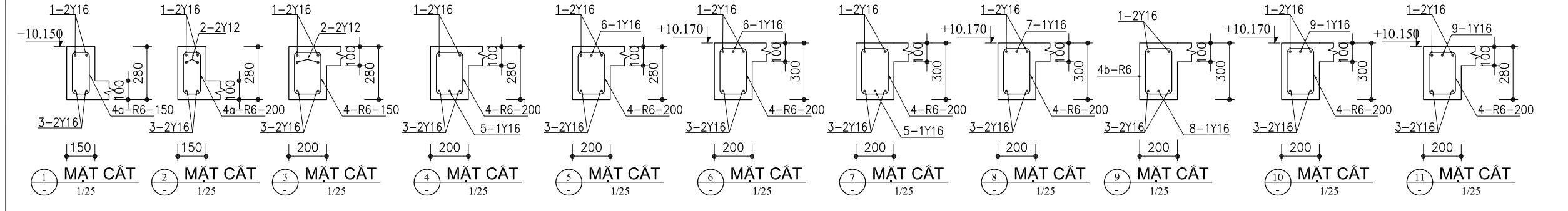
TỈ LỆ	NHƯ ĐÃ VẼ	SỐ HIỆU BẢN VẼ
		S-323



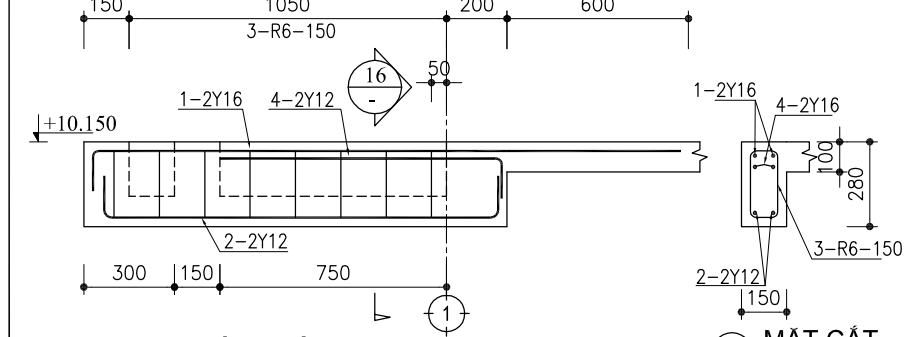
DẦM SÂN THƯỢNG - HB3-01
TỈ LỆ: 1/25



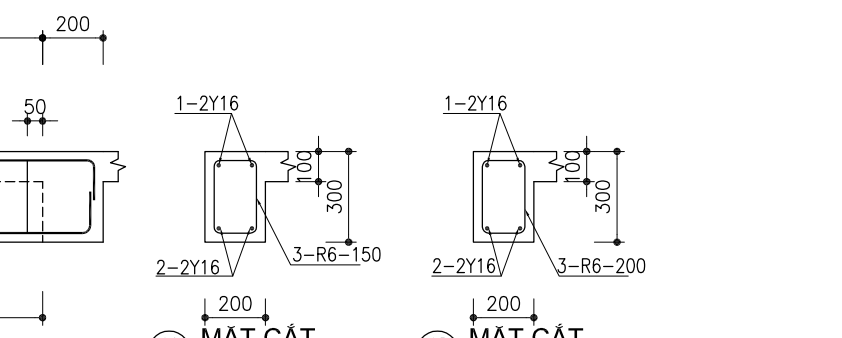
DẦM SÂN THƯỢNG - HB3-01 (TIẾP THEO)
TỈ LỆ: 1/25



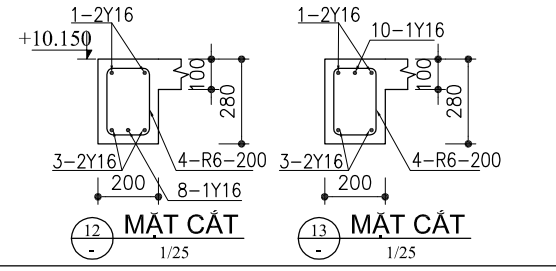
DẦM SÂN THƯỢNG - HB3-03
TỈ LỆ: 1/25



DẦM LẦU 1 - HB1-04
TỈ LỆ: 1/25



DẦM SÂN THƯỢNG - HB3-05
TỈ LỆ: 1/25



GHI CHÚ:

- BÊ TÔNG CẤP ĐỘ BỀN B20 (MÁC 250) CHO TOÀN BỘ KẾT CẤU, THEO TCXDVN 356:2005
- CỐT THÉP ĐƯỜNG KÍNH > 10, KÝ HIỆU Y, GIỚI HẠN CHẢY TỐI THIỂU 280 MPa
- CỐT THÉP ĐƯỜNG KÍNH ≤ 10, KÝ HIỆU R, GIỚI HẠN CHẢY TỐI THIỂU 235MPa
- KÝ HIỆU :

KHOẢNG CÁCH THÉP

A-BY(R)C-D

SỐ HIỆU THÉP | ĐƯỜNG KÍNH THÉP

SỐ LƯỢNG THÉP | LOẠI THÉP

- KÍCH THƯỚC GHI BẰNG mm, CAO ĐỘ GHI m, TRỪ TRƯỜNG HỢP GHI THẲNG ĐƠN VỊ
- CAO ĐỘ GHI TRONG BẢN VẼ KẾT CẤU LÀ CAO ĐỘ KẾT CẤU = CAO ĐỘ KIẾN TRÚC TRỪ ĐI LỚP HOÀN THIỆN
- KÍCH THƯỚC BỀ RỘNG NHÀ 4m CÓ Ý NGHĨA DANH ĐỊNH, NHÀ THẦU PHẢI TỰ TRỪ GIẢM ĐI KÍCH THƯỚC DO CHIỀU DÀY LỚP TÔ HOÀN THIỆN MẶT NGOÀI NHÀ CHO PHÙ HỢP VỚI CÁC BẢN VẼ KIẾN TRÚC, CƠ ĐIỆN VÀ CÁC QUI ĐỊNH PHÁP LUẬT HIỆN HÀNH TRƯỚC KHI THI CÔNG.

GHI CHÚ CHUNG:
KHÔNG ĐO TỈ LỆ TRÊN BẢN VẼ NÀY. CÁC KÍCH THƯỚC PHẢI ĐƯỢC ĐỌC CÙNG VỚI CÁC BẢN VẼ KIẾN TRÚC, CƠ ĐIỆN VÀ KẾT CẤU LIÊN QUAN

STT	MỤC ĐÍCH PHÁT HÀNH	NGÀY

TÊN CÔNG TRÌNH
NHÀ PHỐ

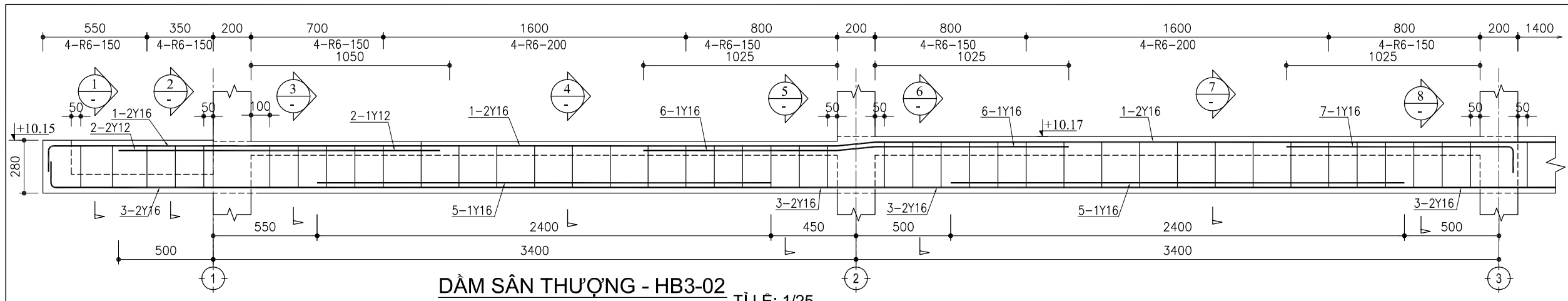
CHỦ ĐẦU TƯ

THIẾT KẾ
CDF
DESIGN & FINDINGS
183 Đ. 31, AN PHÚ AN KHÁNH TEL: (08) 62818107
P. AN PHÚ, Q. 2, TP. HCM EMAIL: cuongledesign@gmail.com

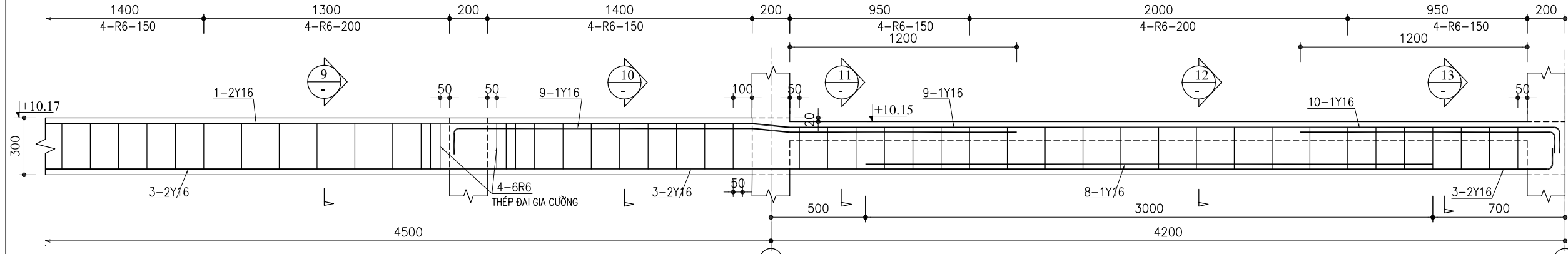
HỒ SƠ THIẾT KẾ
THIẾT KẾ KỸ THUẬT THI CÔNG

TÊN BẢN VẼ
**CHI TIẾT DẦM SÂN THƯỢNG
HB3-01, 03, 04 & 05**

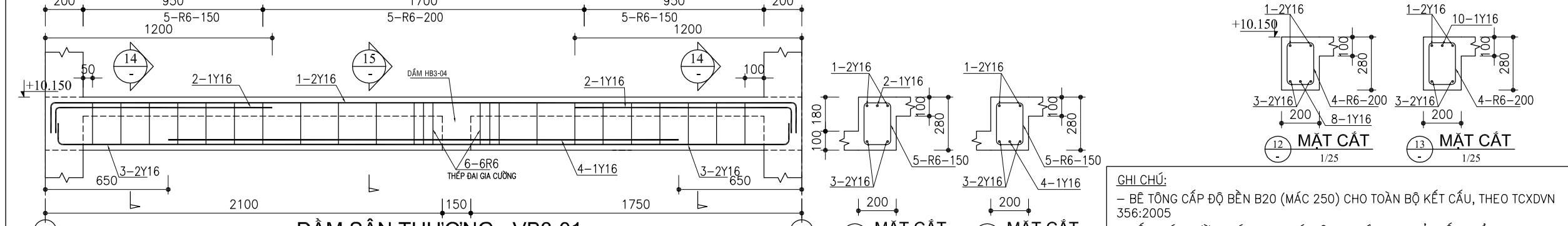
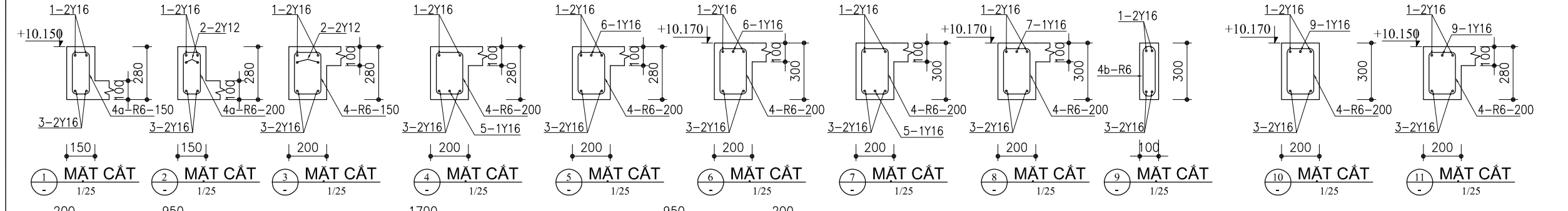
BẢN VẼ KẾT CẤU		
TỈ LỆ	NHƯ ĐÃ VẼ	SỐ HIỆU BẢN VẼ
		S-331



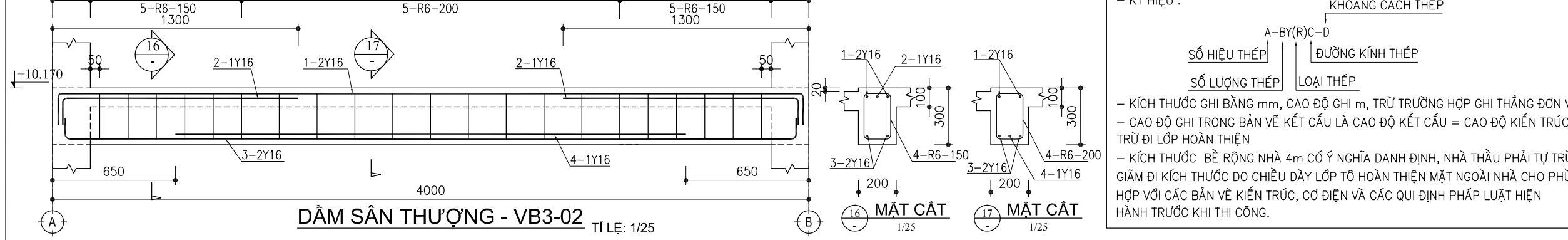
DẦM SÂN THƯỢNG - HB3-02 TỈ LỆ: 1/25



DẦM SÂN THƯỢNG - HB3-02 (TIẾP THEO) TỈ LỆ: 1/25



DẦM SÂN THƯỢNG - VB3-01 TỈ LỆ: 1/25



DẦM SÂN THƯỢNG - VB3-02 TỈ LỆ: 1/25

GHI CHÚ:

- BÊ TÔNG CẤP ĐỘ BỀN B20 (MÁC 250) CHO TOÀN BỘ KẾT CẤU, THEO TCXDVN 356:2005
- CỐT THÉP ĐƯỜNG KÍNH > 10, KÝ HIỆU Y, GIỚI HẠN CHẢY TỐI THIỂU 280 MPa
- CỐT THÉP ĐƯỜNG KÍNH ≤ 10, KÝ HIỆU R, GIỚI HẠN CHẢY TỐI THIỂU 235MPa
- KÝ HIỆU : KHOẢNG CÁCH THÉP

A-BY(R)C-D

SỐ HIỆU THÉP | ĐƯỜNG KÍNH THÉP

SỐ LƯỢNG THÉP | LOẠI THÉP

- KÍCH THƯỚC GHI BẰNG mm, CAO ĐỘ GHI m, TRỪ TRƯỜNG HỢP GHI THẲNG ĐƠN VỊ
- CAO ĐỘ GHI TRONG BẢN VẼ KẾT CẤU LÀ CAO ĐỘ KẾT CẤU = CAO ĐỘ KIẾN TRÚC TRỪ ĐI LỚP HOÀN THIỆN
- KÍCH THƯỚC BỀ RỘNG NHÀ 4m CÓ Ý NGHĨA DANH ĐỊNH, NHÀ THẦU PHẢI TỰ TRỪ GIẢM ĐI KÍCH THƯỚC DO CHIỀU DÀY LỚP TÔ HOÀN THIỆN MẶT NGOÀI NHÀ CHO PHÙ HỢP VỚI CÁC BẢN VẼ KIẾN TRÚC, CƠ ĐIỆN VÀ CÁC QUI ĐỊNH PHÁP LUẬT HIỆN HÀNH TRƯỚC KHI THI CÔNG.

GHI CHÚ CHUNG:
KHÔNG ĐO TỈ LỆ TRÊN BẢN VẼ NÀY. CÁC KÍCH THƯỚC PHẢI ĐƯỢC ĐỌC CÙNG VỚI CÁC BẢN VẼ KIẾN TRÚC, CƠ ĐIỆN VÀ KẾT CẤU LIÊN QUAN

STT	MỤC ĐÍCH PHÁT HÀNH	NGÀY
-----	--------------------	------

TÊN CÔNG TRÌNH
NHÀ PHỐ

CHỦ ĐẦU TƯ

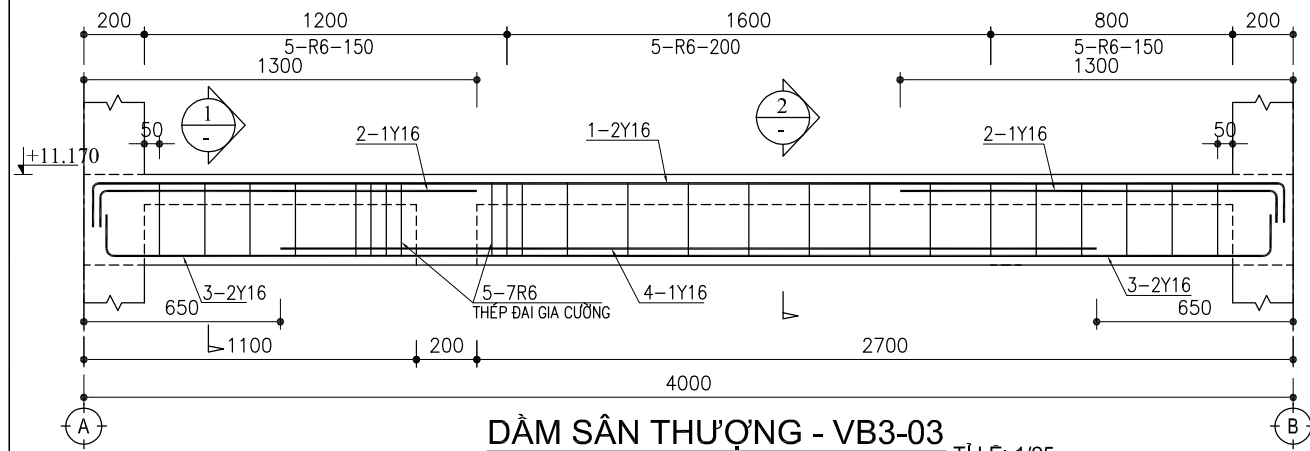
THIẾT KẾ

183 Đ. 31, AN PHÚ AN KHÁNH TEL: (08) 62818107
P. AN PHÚ, Q. 2, TP. HCM EMAIL: cuongledesign@gmail.com

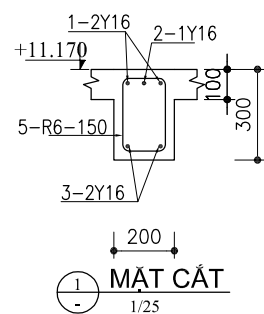
HỒ SƠ THIẾT KẾ
THIẾT KẾ KỸ THUẬT THI CÔNG

TÊN BẢN VẼ
**CHI TIẾT DẦM SÂN THƯỢNG
HB3-02
VB3-01, 02**

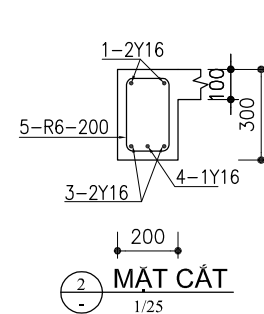
BẢN VẼ KẾT CẤU		
TỈ LỆ	NHƯ ĐÃ VẼ	SỐ HIỆU BẢN VẼ
		S-332



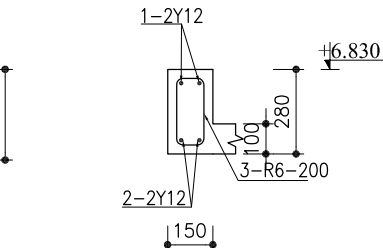
DẦM SÂN THƯỢNG - VB3-03 TỈ LỆ: 1/25



MẶT CẮT 1
1/25

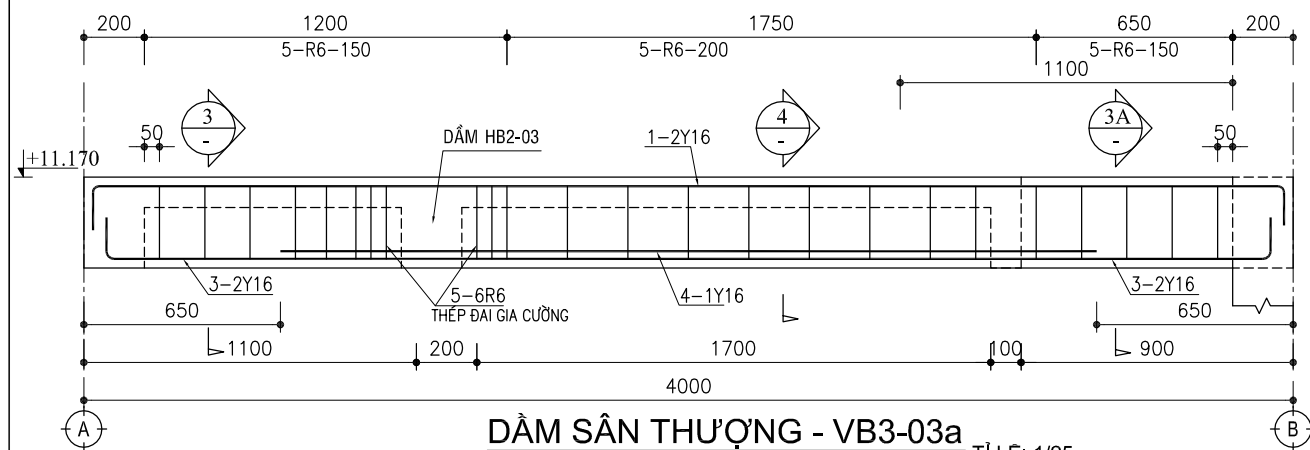


MẶT CẮT 2
1/25

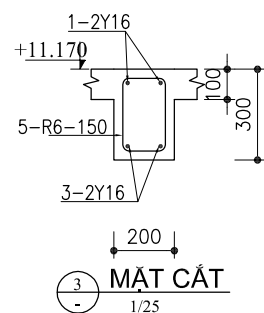


MẶT CẮT ĐẠI DIỆN DẦM BIÊN - VB3-DB

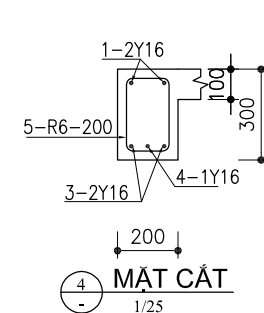
TỈ LỆ: 1/25



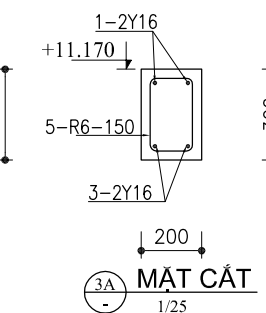
DẦM SÂN THƯỢNG - VB3-03a TỈ LỆ: 1/25



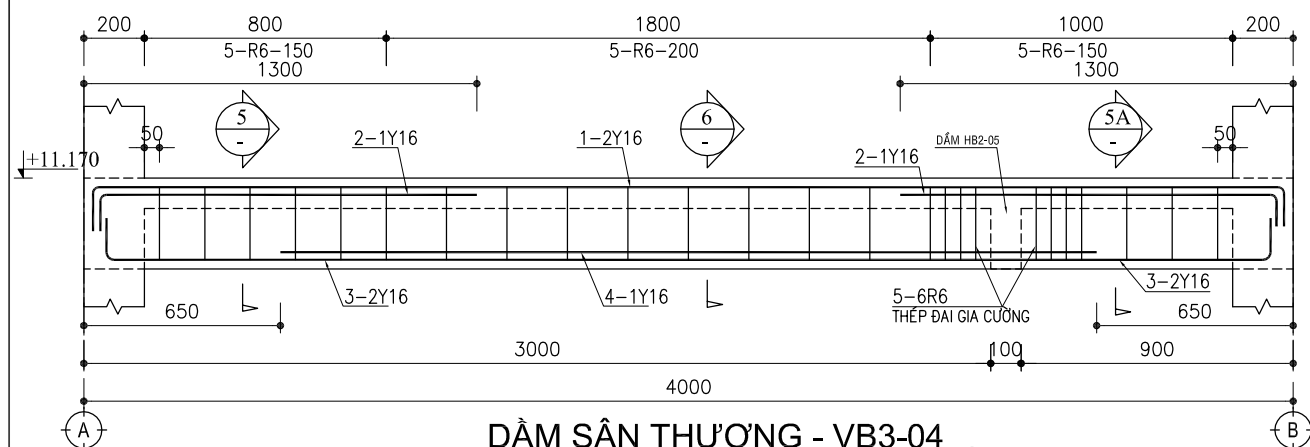
MẶT CẮT 3
1/25



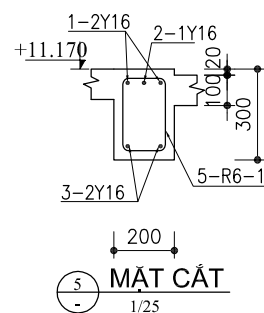
MẶT CẮT 4
1/25



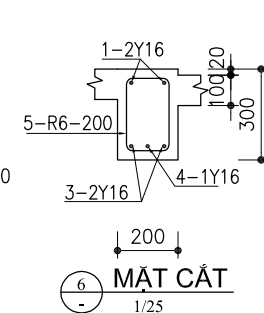
MẶT CẮT 3A
1/25



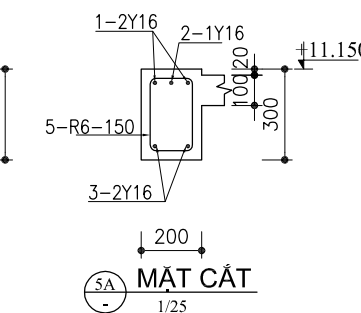
DẦM SÂN THƯỢNG - VB3-04 TỈ LỆ: 1/25



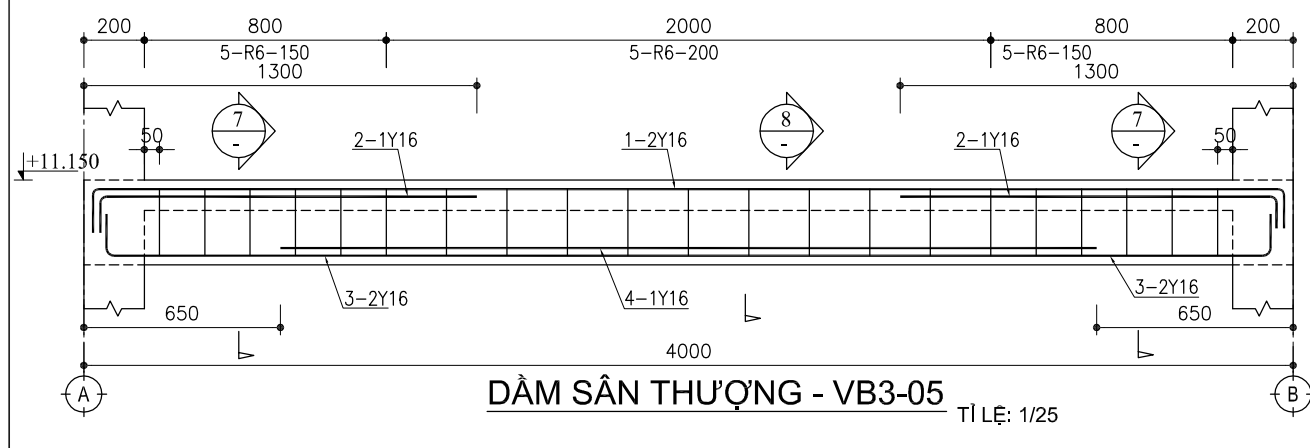
MẶT CẮT 5
1/25



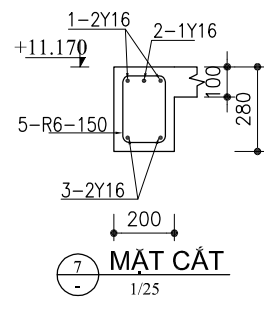
MẶT CẮT 6
1/25



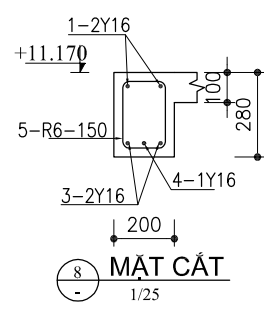
MẶT CẮT 5A
1/25



DẦM SÂN THƯỢNG - VB3-05 TỈ LỆ: 1/25



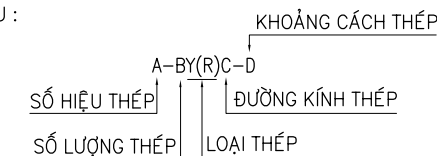
MẶT CẮT 7
1/25



MẶT CẮT 8
1/25

GHI CHÚ:

- BÊ TÔNG CẤP ĐỘ BỀN B20 (MÁC 250) CHO TOÀN BỘ KẾT CẤU, THEO TCXDVN 356:2005
- CỐT THÉP ĐƯỜNG KÍNH > 10, KÝ HIỆU Y, GIỚI HẠN CHẴNG TỐI THIỂU 280 MPa
- CỐT THÉP ĐƯỜNG KÍNH ≤ 10, KÝ HIỆU R, GIỚI HẠN CHẴNG TỐI THIỂU 235MPa
- KÝ HIỆU :



- KÍCH THƯỚC GHI BẰNG mm, CAO ĐỘ GHI m, TRỪ TRƯỜNG HỢP GHI THẲNG ĐƠN VỊ
- CAO ĐỘ GHI TRONG BẢN VẼ KẾT CẤU LÀ CAO ĐỘ KẾT CẤU = CAO ĐỘ KIẾN TRÚC TRỪ ĐI LỚP HOÀN THIỆN
- KÍCH THƯỚC BỀ RỘNG NHÀ 4m CÓ Ý NGHĨA DANH ĐỊNH, NHÀ THẦU PHẢI TỰ TRỪ GIẢM ĐI KÍCH THƯỚC DO CHIỀU DÀY LỚP TÔ HOÀN THIỆN MẶT NGOÀI NHÀ CHO PHÙ HỢP VỚI CÁC BẢN VẼ KIẾN TRÚC, CƠ ĐIỆN VÀ CÁC QUI ĐỊNH PHÁP LUẬT HIỆN HÀNH TRƯỚC KHI THI CÔNG.

GHI CHÚ CHUNG:

KHÔNG ĐO TỈ LỆ TRÊN BẢN VẼ NÀY. CÁC KÍCH THƯỚC PHẢI ĐƯỢC ĐỌC CÙNG VỚI CÁC BẢN VẼ KIẾN TRÚC, CƠ ĐIỆN VÀ KẾT CẤU LIÊN QUAN

STT	MỤC ĐÍCH PHÁT HÀNH	NGÀY

TÊN CÔNG TRÌNH

NHÀ PHỐ

CHỦ ĐẦU TƯ

THIẾT KẾ



183 Đ. 31, AN PHÚ AN KHÁNH TEL: (08) 62818107
P. AN PHÚ, Q. 2, TP. HCM EMAIL: cuongledesign@gmail.com

HỒ SƠ THIẾT KẾ

THIẾT KẾ KỸ THUẬT THI CÔNG

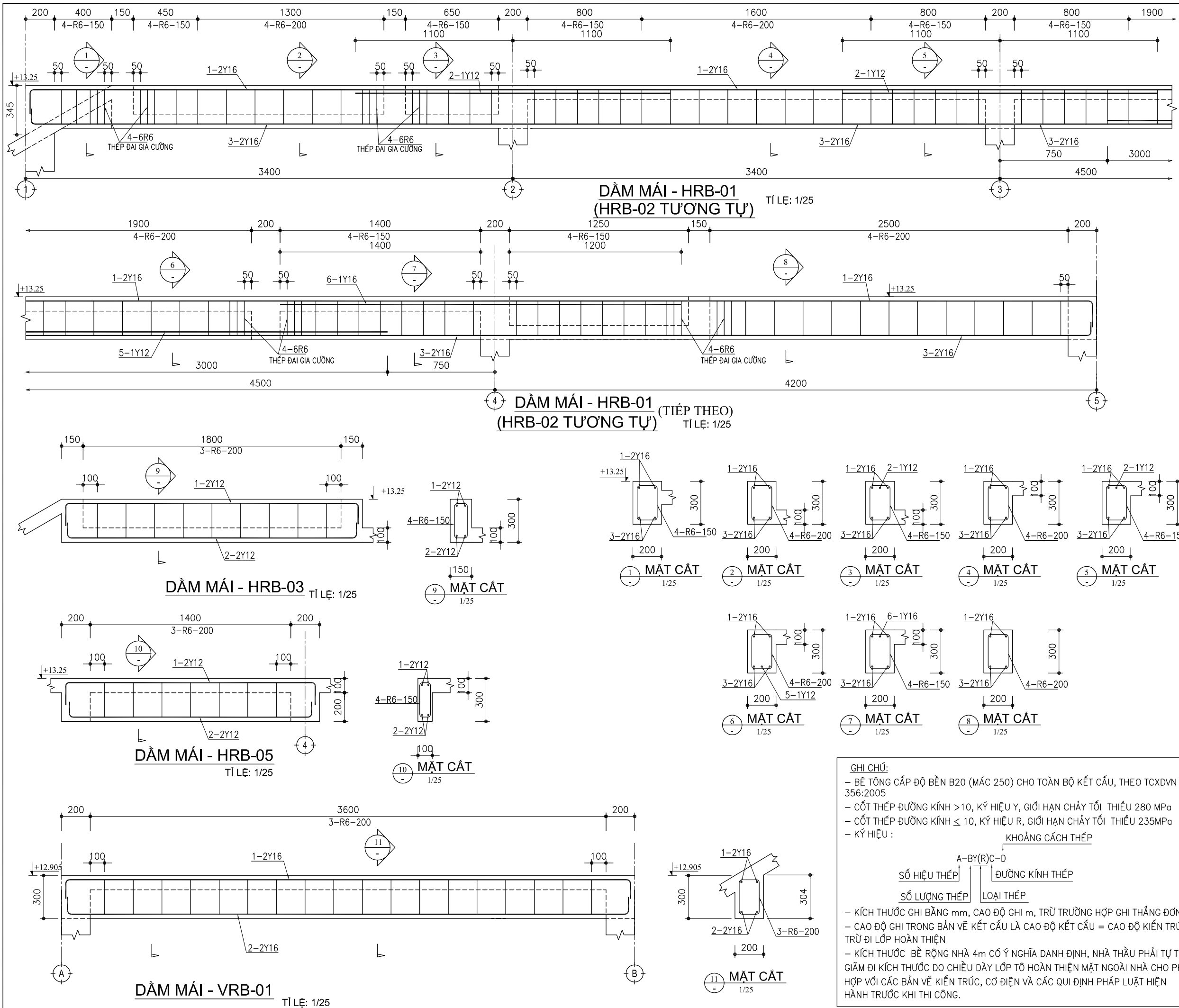
TÊN BẢN VẼ

**CHI TIẾT DẦM SÂN THƯỢNG
DẦM VB3-03, 03A, 04 & 05**

BẢN VẼ KẾT CẤU

TỈ LỆ	NHƯ ĐÃ VẼ	SỐ HIỆU BẢN VẼ

S-333



GHI CHÚ CHUNG:
 KHÔNG ĐO TỈ LỆ TRÊN BẢN VẼ NÀY. CÁC KÍCH THƯỚC PHẢI ĐƯỢC ĐỌC CÙNG VỚI CÁC BẢN VẼ KIẾN TRÚC, CƠ ĐIỆN VÀ KẾT CẤU LIÊN QUAN

STT	MỤC ĐÍCH PHÁT HÀNH	NGÀY

TÊN CÔNG TRÌNH
NHÀ PHỐ

CHỦ ĐẦU TƯ

THIẾT KẾ

CDF
 DESIGN & FINDINGS

183 Đ. 31, AN PHÚ AN KHÁNH TEL: (08) 62818107
 P. AN PHÚ, Q. 2, TP. HCM EMAIL: cuongdesign@gmail.com

HỒ SƠ THIẾT KẾ

THIẾT KẾ KỸ THUẬT THI CÔNG

TÊN BẢN VẼ

**CHI TIẾT DẦM TẦNG MÁI
 DẦM HRB-01, 02, 03 & 04
 VRB-01**

BẢN VẼ KẾT CẤU

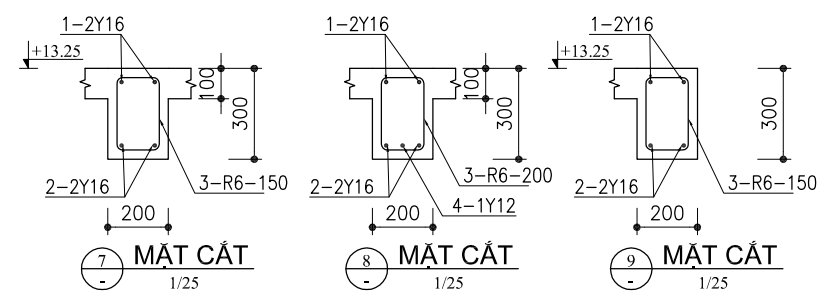
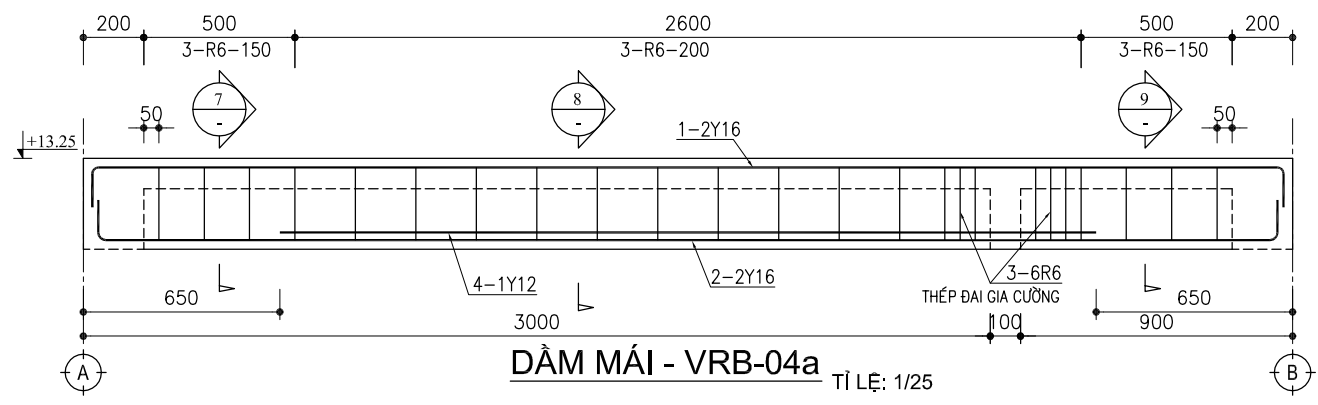
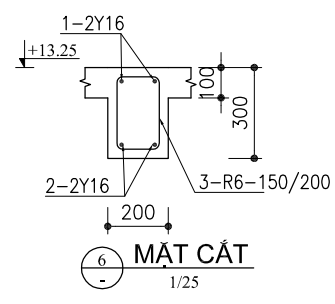
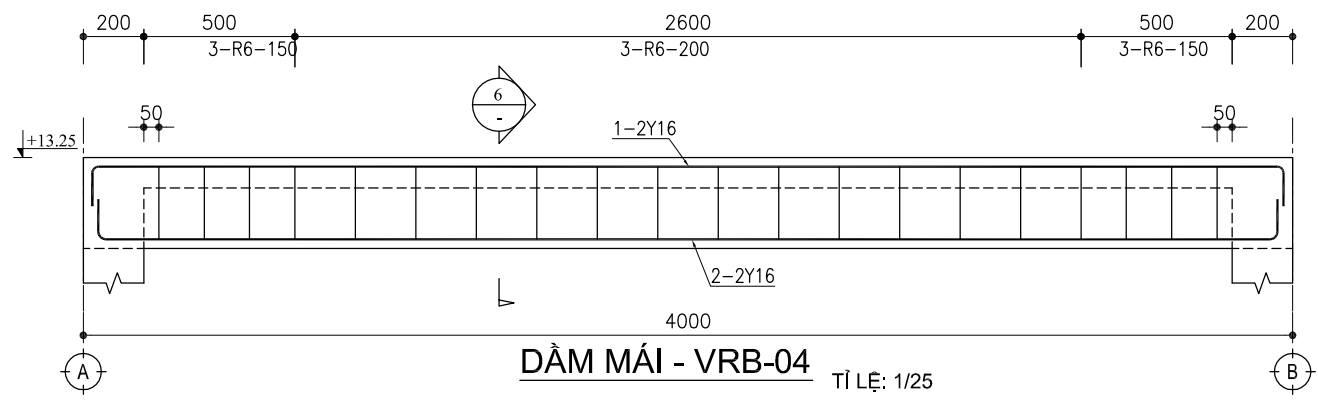
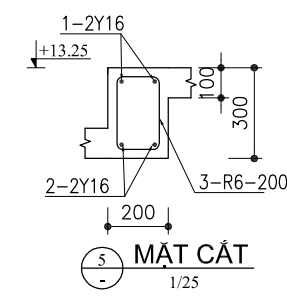
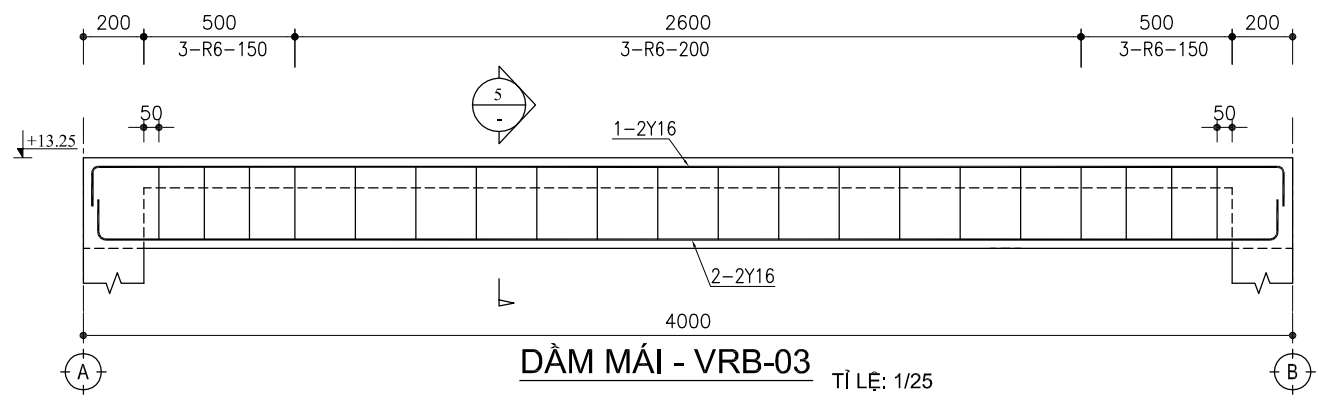
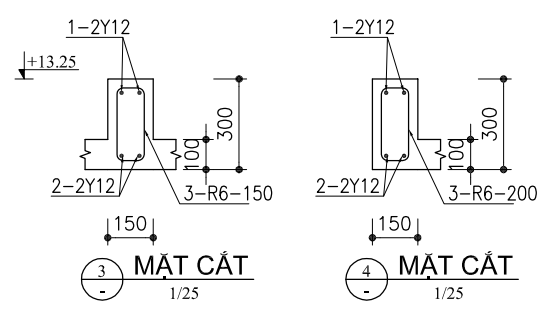
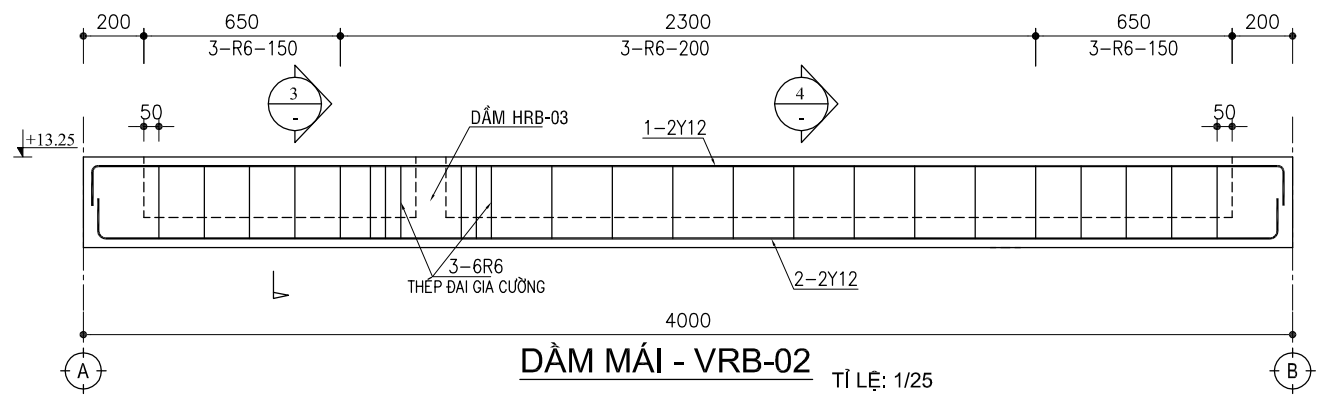
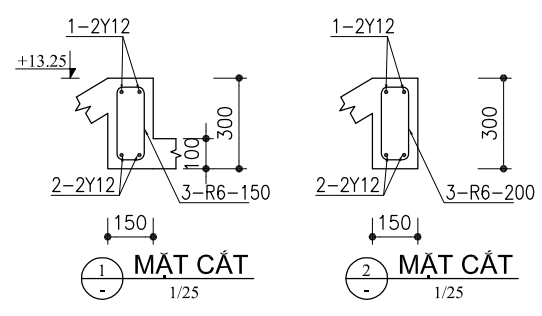
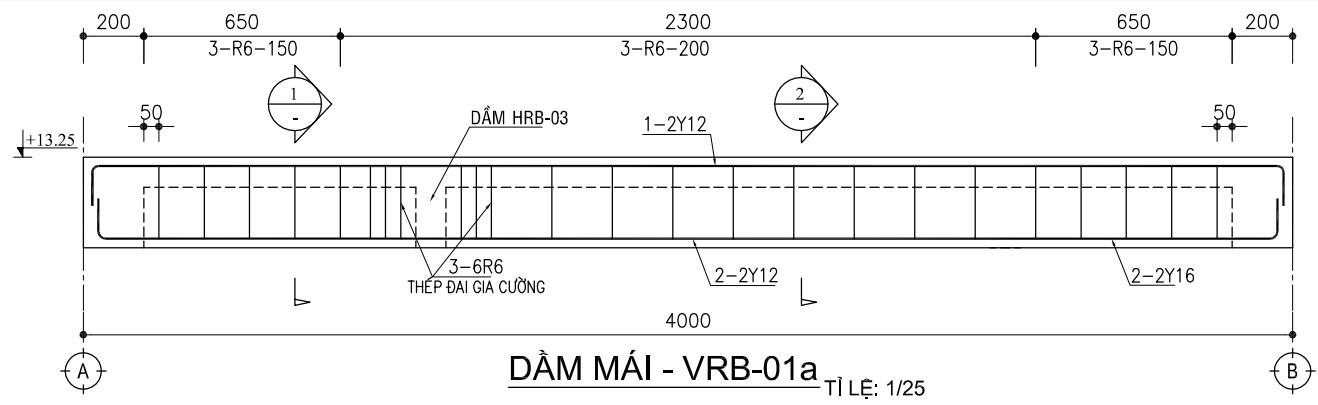
TỈ LỆ	NHƯ ĐÃ VẼ	SỐ HIỆU BẢN VẼ
		S-341

GHI CHÚ:

- BÊ TÔNG CẤP ĐỘ BỀN B20 (MÁC 250) CHO TOÀN BỘ KẾT CẤU, THEO TCXDVN 356:2005
- CỐT THÉP ĐƯỜNG KÍNH > 10, KÝ HIỆU Y, GIỚI HẠN CHẢY TỐI THIỂU 280 MPa
- CỐT THÉP ĐƯỜNG KÍNH ≤ 10, KÝ HIỆU R, GIỚI HẠN CHẢY TỐI THIỂU 235 MPa
- KÝ HIỆU :

KHOẢNG CÁCH THÉP
 A-BY(R)C-D
 SỐ HIỆU THÉP | ĐƯỜNG KÍNH THÉP
 SỐ LƯỢNG THÉP | LOẠI THÉP

- KÍCH THƯỚC GHI BẰNG mm, CAO ĐỘ GHI m, TRỪ TRƯỜNG HỢP GHI THẲNG ĐƠN VỊ
- CAO ĐỘ GHI TRONG BẢN VẼ KẾT CẤU LÀ CAO ĐỘ KẾT CẤU = CAO ĐỘ KIẾN TRÚC TRỪ ĐI LỚP HOÀN THIỆN
- KÍCH THƯỚC BỀ RỘNG NHÀ 4m CÓ Ý NGHĨA DANH ĐỊNH, NHÀ THẦU PHẢI TỰ TRỪ GIẢM ĐI KÍCH THƯỚC DO CHIỀU DÀY LỚP TÔ HOÀN THIỆN MẶT NGOÀI NHÀ CHO PHÙ HỢP VỚI CÁC BẢN VẼ KIẾN TRÚC, CƠ ĐIỆN VÀ CÁC QUI ĐỊNH PHÁP LUẬT HIỆN HÀNH TRƯỚC KHI THI CÔNG.



GHI CHÚ CHUNG:
KHÔNG ĐO TỈ LỆ TRÊN BẢN VẼ NÀY. CÁC KÍCH THƯỚC PHẢI ĐƯỢC ĐỌC CÙNG VỚI CÁC BẢN VẼ KIẾN TRÚC, CƠ ĐIỆN VÀ KẾT CẤU LIÊN QUAN

STT	MỤC ĐÍCH PHÁT HÀNH	NGÀY

TÊN CÔNG TRÌNH
NHÀ PHỐ

CHỦ ĐẦU TƯ

THIẾT KẾ

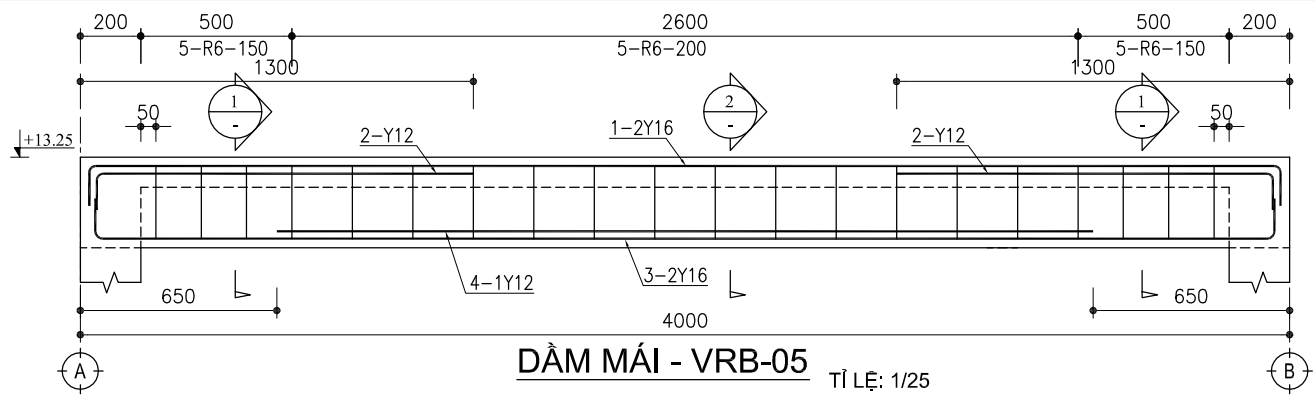


183 Đ. 31, AN PHÚ AN KHÁNH TEL: (08) 62818107
P. AN PHÚ, Q. 2, TP. HCM EMAIL: cuongledesign@gmail.com

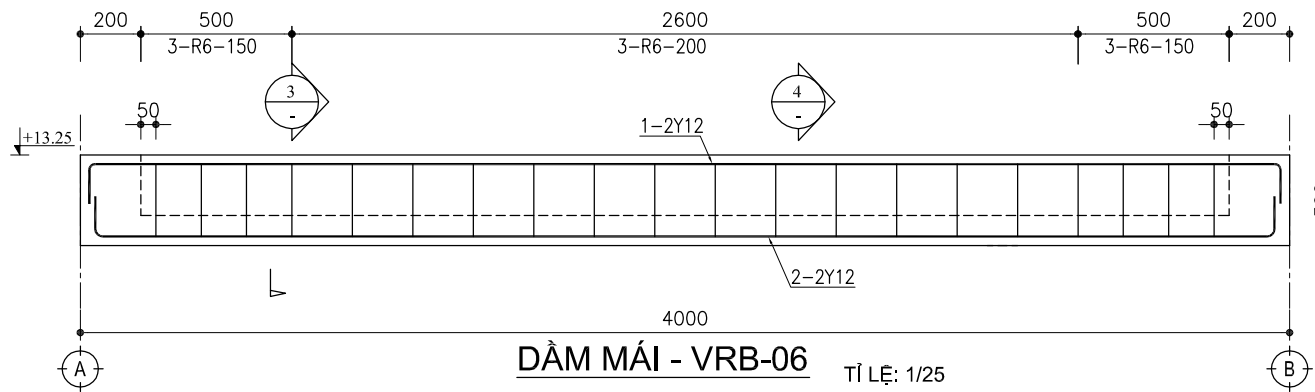
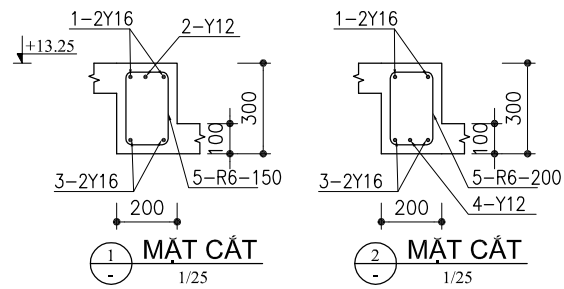
HỒ SƠ THIẾT KẾ
THIẾT KẾ KỸ THUẬT THI CÔNG

TÊN BẢN VẼ
**CHI TIẾT DẦM TẦNG MÁI
DẦM VRB-01a, 02, 03, 04, 04a**

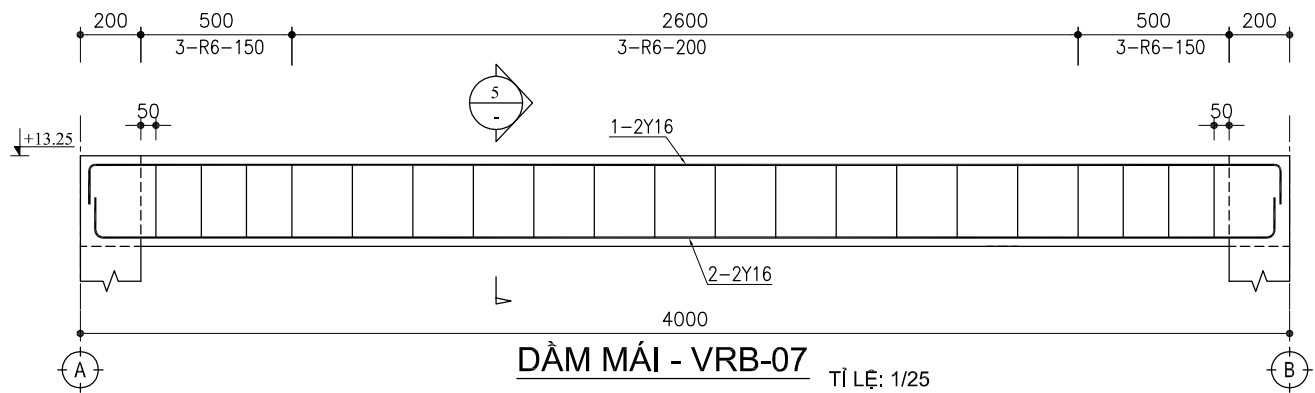
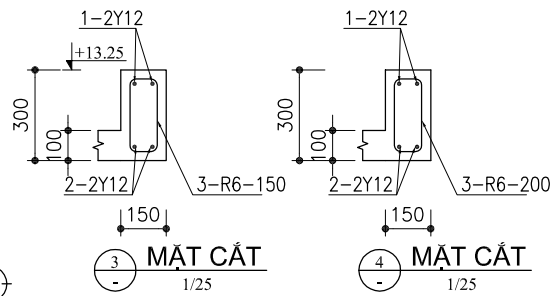
BẢN VẼ KẾT CẤU		
TỈ LỆ	NHƯ ĐÃ VẼ	SỐ HIỆU BẢN VẼ
		S-342



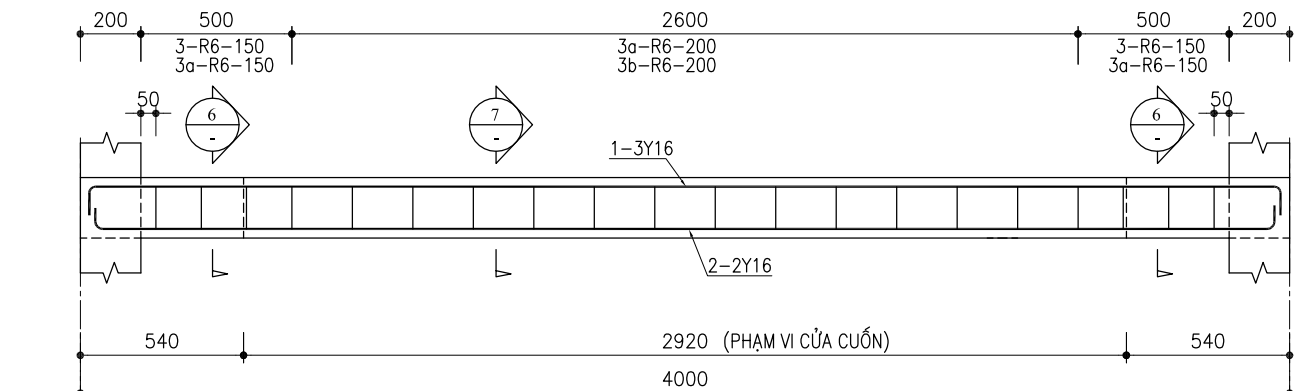
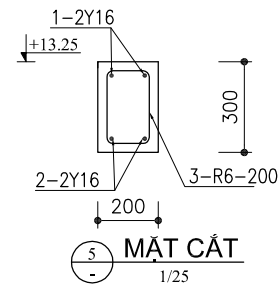
DẦM MÁI - VRB-05 TỈ LỆ: 1/25



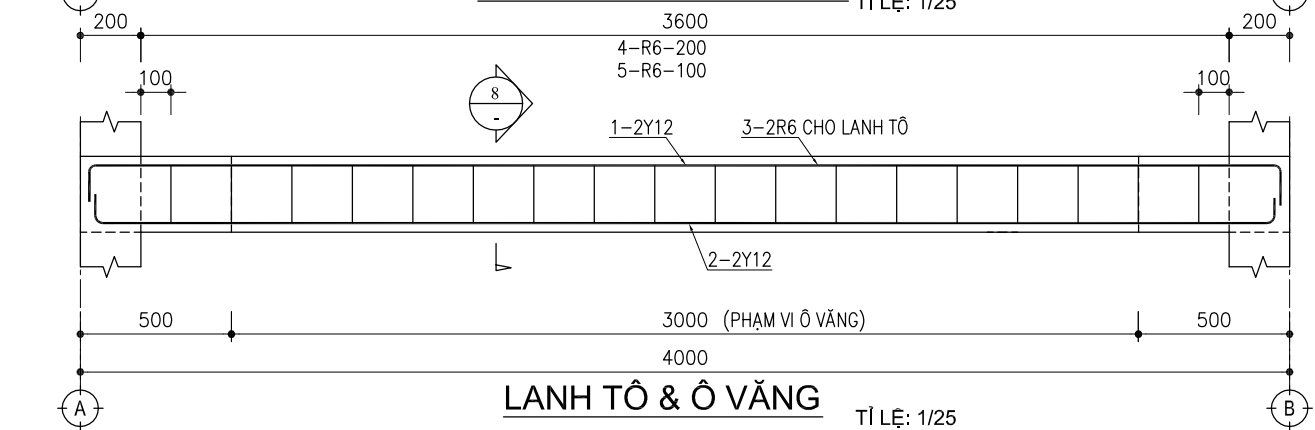
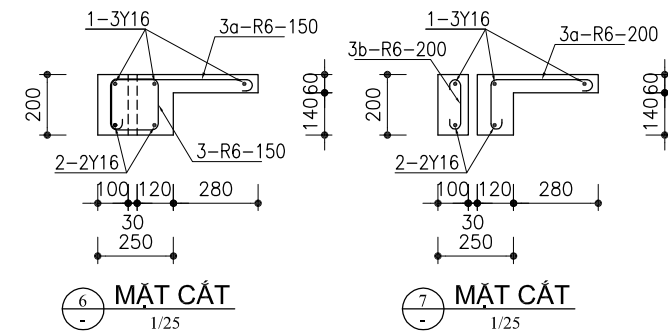
DẦM MÁI - VRB-06 TỈ LỆ: 1/25



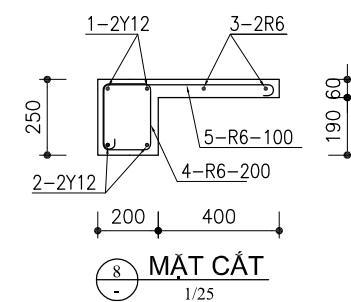
DẦM MÁI - VRB-07 TỈ LỆ: 1/25



DẦM TRÊN CỬA CUỐN TỈ LỆ: 1/25



LANH TÔ & Ô VẮNG TỈ LỆ: 1/25



GHI CHÚ:
 - DẦM TRÊN CỬA CUỐN CHO CỬA CUỐN TẠI MẶT CHÍNH (TƯỜNG TRỰC 1 TẦNG TRỆT)
 - CHI TIẾT LANH TÔ & Ô VẮNG CHO CỬA SỔ TẠI PHÍA SAU NHÀ (TƯỜNG TRỰC 5)

GHI CHÚ CHUNG:
 KHÔNG ĐO TỈ LỆ TRÊN BẢN VẼ NÀY. CÁC KÍCH THƯỚC PHẢI ĐƯỢC ĐỌC CÙNG VỚI CÁC BẢN VẼ KIẾN TRÚC, CƠ ĐIỆN VÀ KẾT CẤU LIÊN QUAN

STT	MỤC ĐÍCH PHÁT HÀNH	NGÀY

TÊN CÔNG TRÌNH

NHÀ PHỐ

CHỦ ĐẦU TƯ

THIẾT KẾ



183 Đ. 31, AN PHÚ AN KHÁNH TEL: (08) 62818107
 P. AN PHÚ, Q. 2, TP. HCM EMAIL: cuongledesign@gmail.com

HỒ SƠ THIẾT KẾ

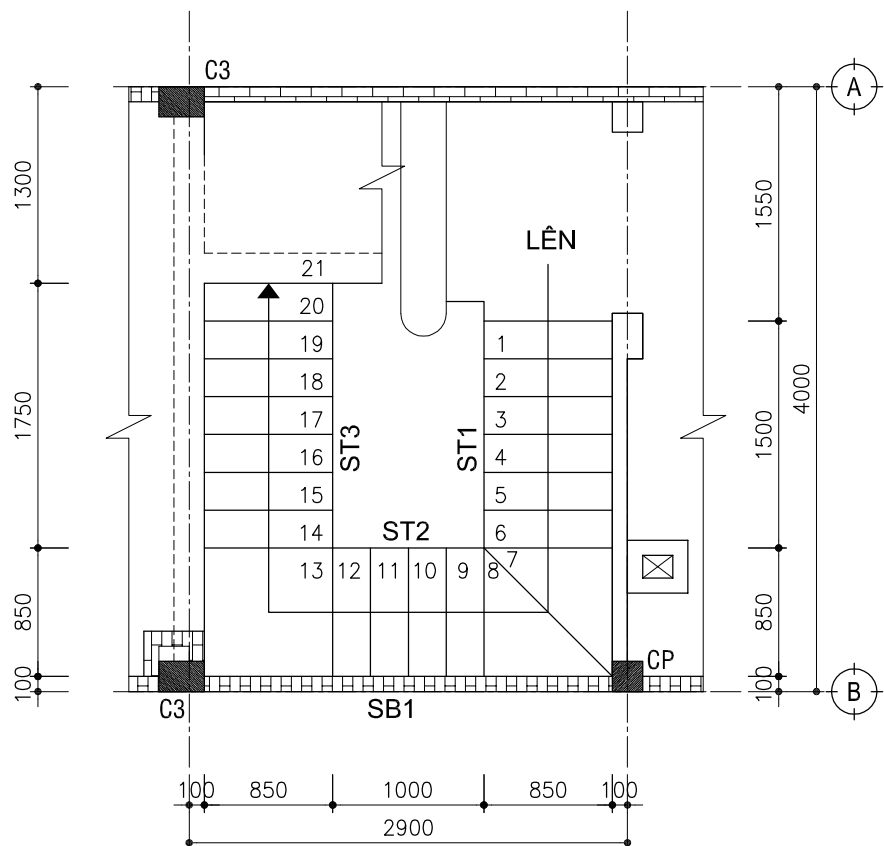
THIẾT KẾ KỸ THUẬT THI CÔNG

TÊN BẢN VẼ

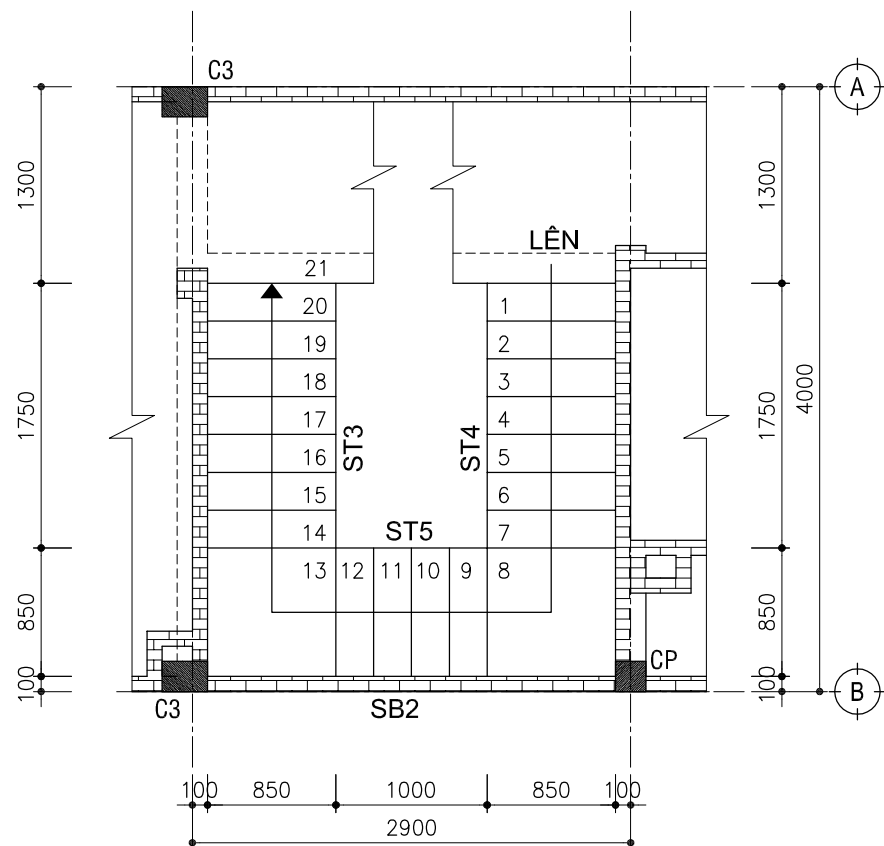
**CHI TIẾT DẦM TẦNG MÁI
 DẦM BRB-05, 06 & 07
 DẦM TRÊN CỬA CUỐN
 LANH TÔ & Ô VẮNG**

BẢN VẼ KẾT CẤU

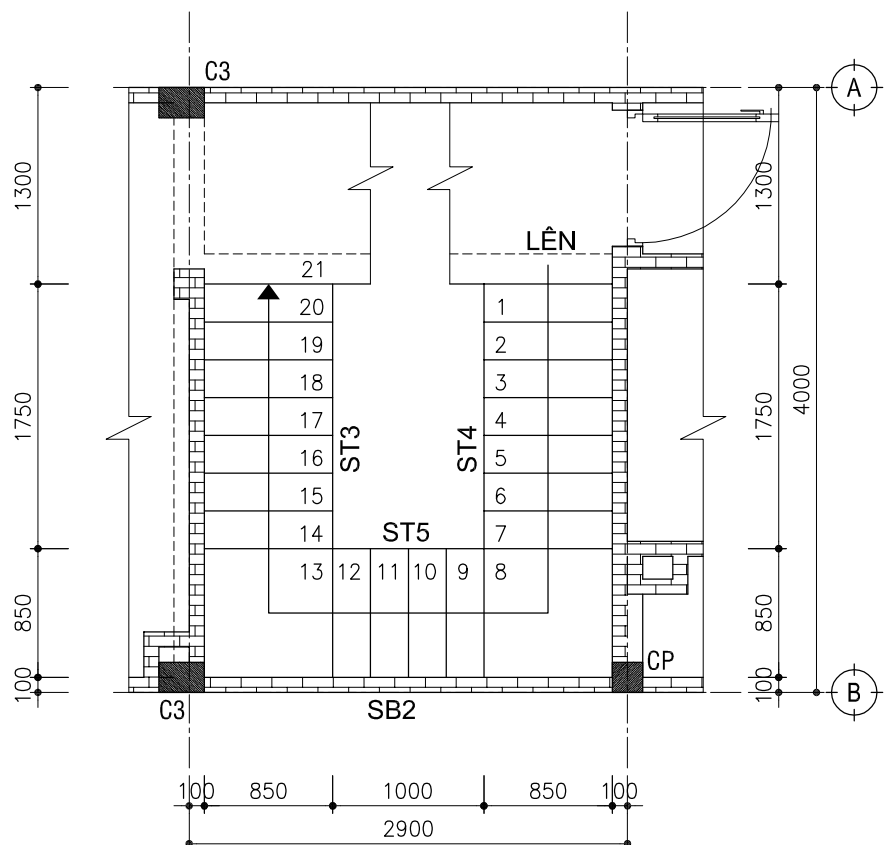
TỈ LỆ	NHƯ ĐÃ VẼ	SỐ HIỆU BẢN VẼ
		S-343



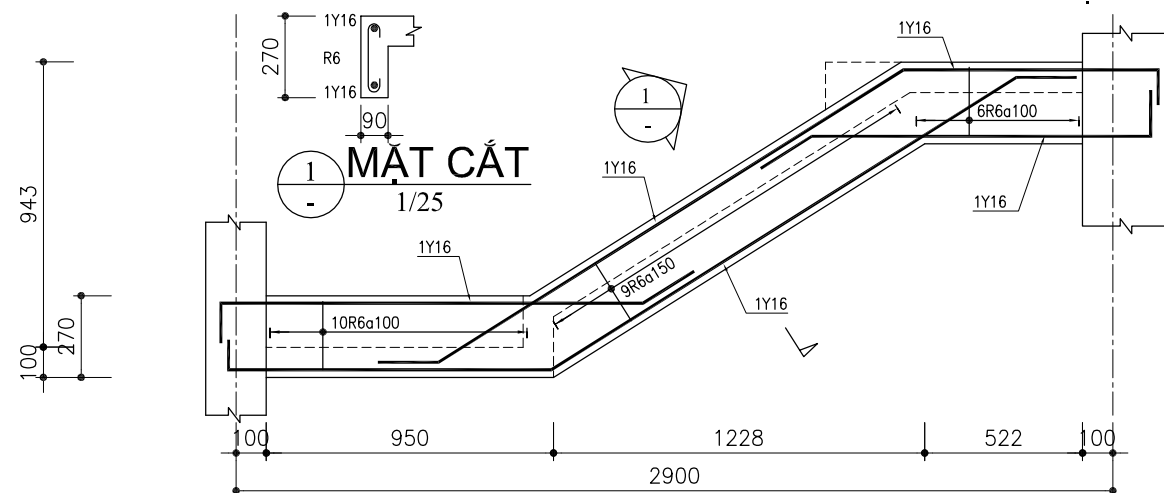
MẶT BẰNG CẦU THANG
TỪ TRỆT -> LẦU 1 TỈ LỆ: 1/50



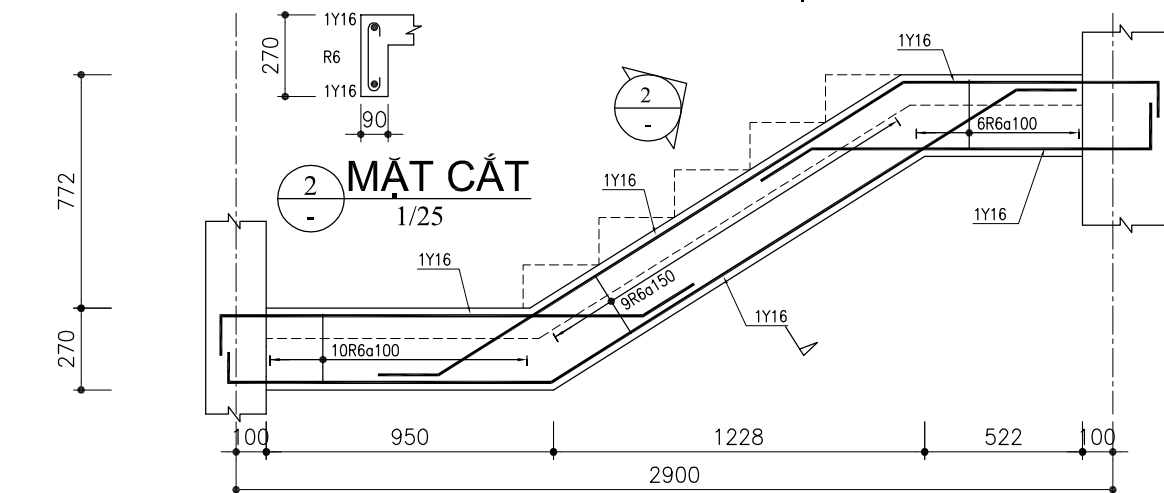
MẶT BẰNG CẦU THANG
TỪ LẦU 2 -> SÂN THƯỢNG TỈ LỆ: 1/50



MẶT BẰNG CẦU THANG
TỪ LẦU 1 -> LẦU 2 TỈ LỆ: 1/50



DẦM THANG SB1 TỈ LỆ: 1/25



DẦM THANG SB2 TỈ LỆ: 1/25

GHI CHÚ CHUNG:
 KHÔNG ĐO TỈ LỆ TRÊN BẢN VẼ NÀY. CÁC KÍCH THƯỚC
 PHẢI ĐƯỢC ĐỌC CÙNG VỚI CÁC BẢN VẼ KIẾN TRÚC,
 CƠ ĐIỆN VÀ KẾT CẤU LIÊN QUAN

STT	MỤC ĐÍCH PHÁT HÀNH	NGÀY

TÊN CÔNG TRÌNH
NHÀ PHỐ

CHỦ ĐẦU TƯ

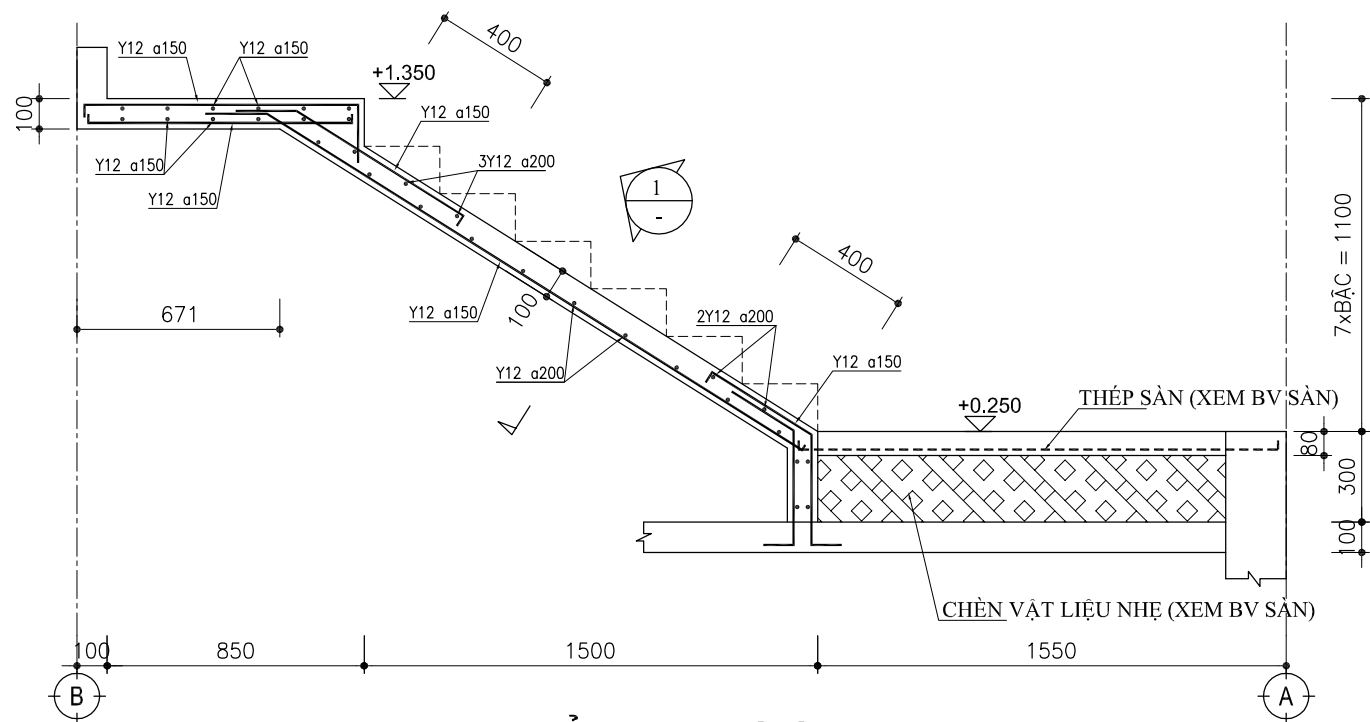
THIẾT KẾ

 183 Đ. 31, AN PHÚ AN KHÁNH TEL: (08) 62818107
 P. AN PHÚ, Q. 2, TP. HCM EMAIL: cuongledesign@gmail.com

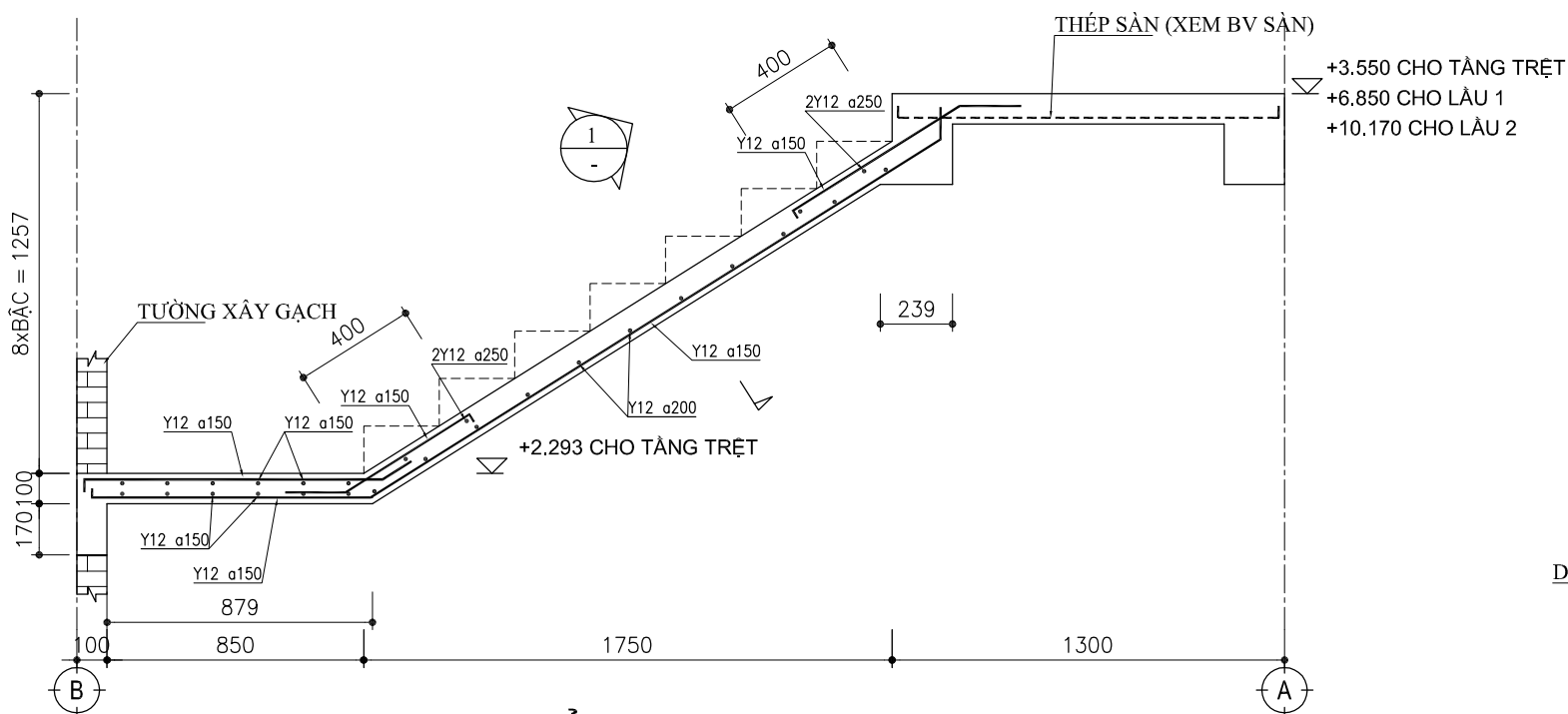
HỒ SƠ THIẾT KẾ
THIẾT KẾ KỸ THUẬT THI CÔNG

TÊN BẢN VẼ
CẦU THANG
CÁC MẶT BẰNG
CÁC DẦM THANG

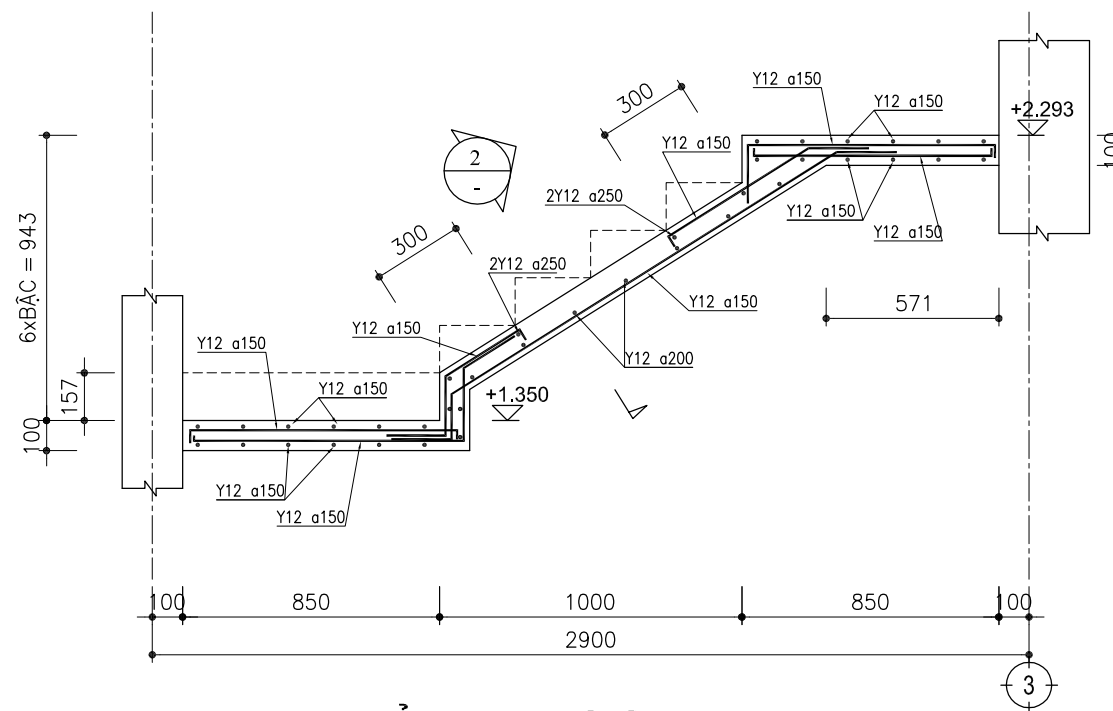
BẢN VẼ KẾT CẤU		
TỈ LỆ	NHƯ ĐÃ VẼ	SỐ HIỆU BẢN VẼ
		S-401



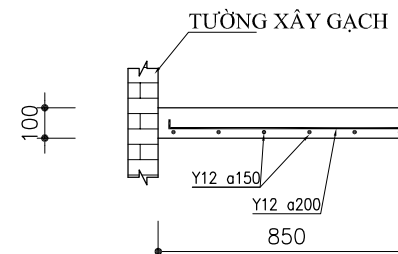
BẢN THANG ST1 TỈ LỆ: 1/25



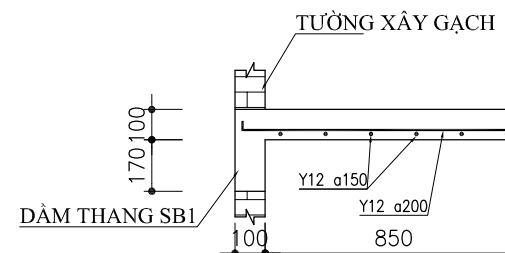
BẢN THANG ST3 TỈ LỆ: 1/25



BẢN THANG ST2 TỈ LỆ: 1/25



1 MẶT CẮT
1/25



2 MẶT CẮT
1/25

GHI CHÚ CHUNG:
KHÔNG ĐO TỈ LỆ TRÊN BẢN VẼ NÀY. CÁC KÍCH THƯỚC PHẢI ĐƯỢC ĐỌC CÙNG VỚI CÁC BẢN VẼ KIẾN TRÚC, CƠ ĐIỆN VÀ KẾT CẤU LIÊN QUAN

STT	MỤC ĐÍCH PHÁT HÀNH	NGÀY

TÊN CÔNG TRÌNH

NHÀ PHỐ

CHỦ ĐẦU TƯ

THIẾT KẾ



183 Đ. 31, AN PHÚ AN KHÁNH TEL: (08) 62818107
P. AN PHÚ, Q. 2, TP. HCM EMAIL: cuongdesign@gmail.com

HỒ SƠ THIẾT KẾ

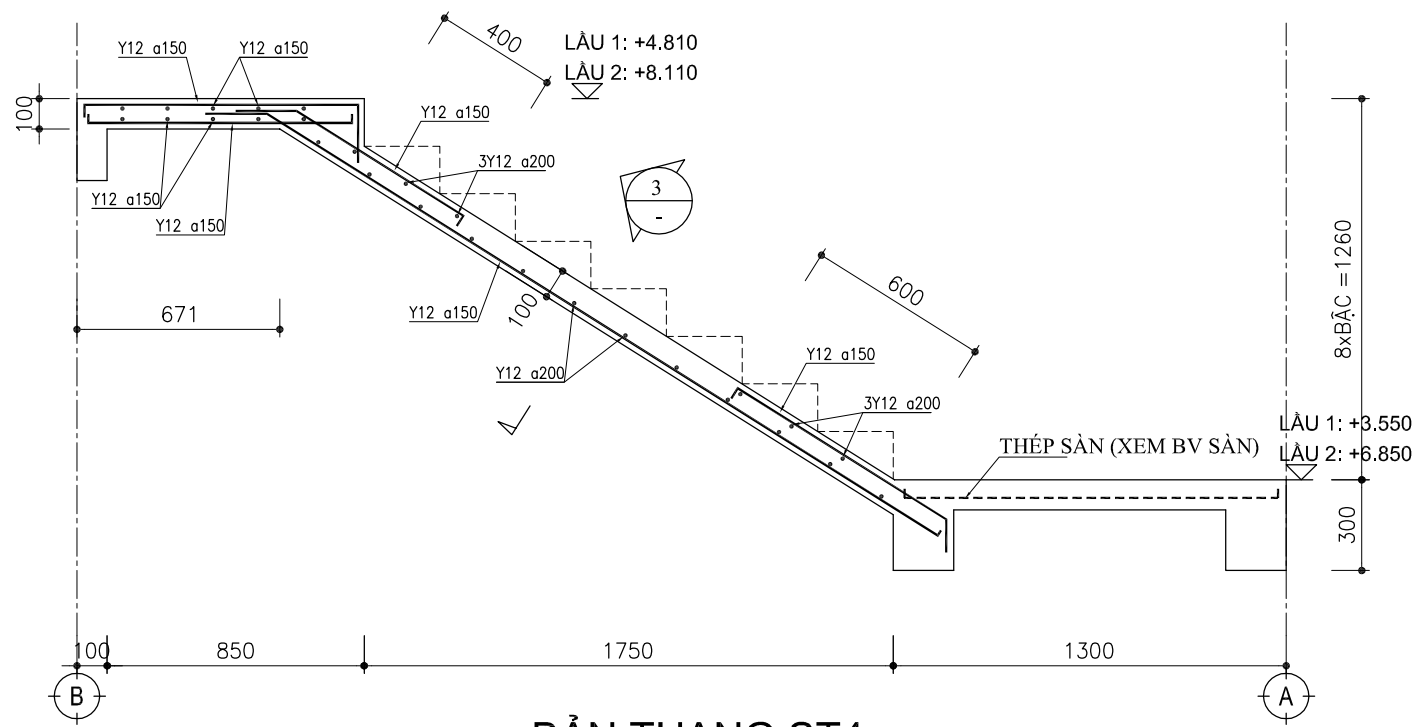
THIẾT KẾ KỸ THUẬT THI CÔNG

TÊN BẢN VẼ

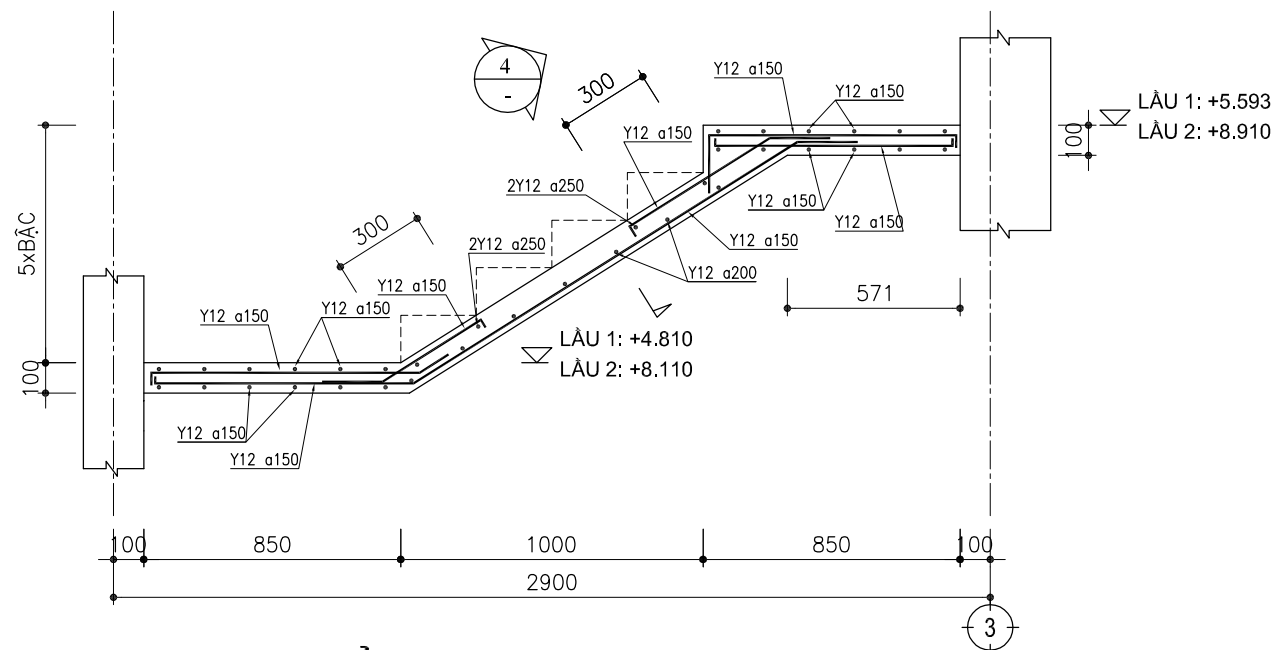
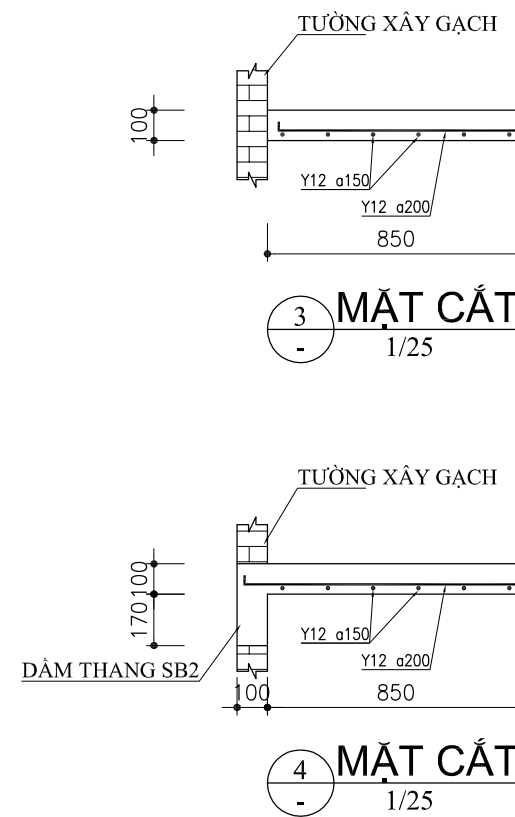
**CẦU THANG
CÓT THÉP BẢN THANG ST1,
ST2, ST3**

BẢN VẼ KẾT CẤU

TỈ LỆ	NHƯ ĐÃ VẼ	SỐ HIỆU BẢN VẼ
		S-402



BẢN THANG ST4 TỈ LỆ: 1/25



BẢN THANG ST5 TỈ LỆ: 1/25

GHI CHÚ CHUNG:
KHÔNG ĐO TỈ LỆ TRÊN BẢN VẼ NÀY. CÁC KÍCH THƯỚC PHẢI ĐƯỢC ĐỌC CÙNG VỚI CÁC BẢN VẼ KIẾN TRÚC, CƠ ĐIỆN VÀ KẾT CẤU LIÊN QUAN

STT	MỤC ĐÍCH PHÁT HÀNH	NGÀY

TÊN CÔNG TRÌNH
NHÀ PHỐ

CHỦ ĐẦU TƯ

THIẾT KẾ



183 Đ. 31, AN PHÚ AN KHÁNH TEL: (08) 62818107
P. AN PHÚ, Q. 2, TP. HCM EMAIL: cuongledesign@gmail.com

HỒ SƠ THIẾT KẾ
THIẾT KẾ KỸ THUẬT THI CÔNG
TÊN BẢN VẼ
**CẦU THANG
CÓT THÉP BẢN THANG ST4,
ST5**

BẢN VẼ KẾT CẤU

TỈ LỆ	NHƯ ĐÃ VẼ	SỐ HIỆU BẢN VẼ
		S-403