

KHU ĐÔ THỊ

HỒ SƠ THIẾT KẾ KỸ THUẬT PHẦN ĐIỆN NƯỚC

GIẢI ĐOẠN THIẾT KẾ KỸ THUẬT THI CÔNG

CÔNG TRÌNH:

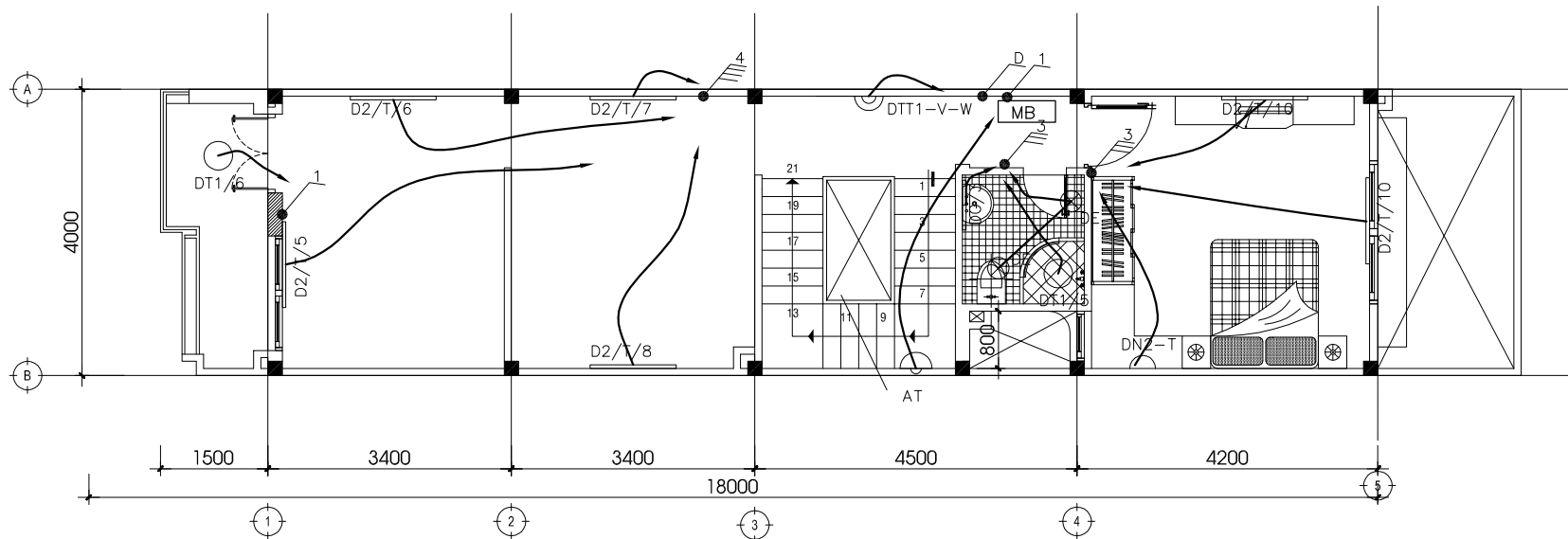
NHÀ Ở LIÊN KẾ

ĐỊA ĐIỂM XÂY DỰNG:

CHỦ ĐẦU TƯ:

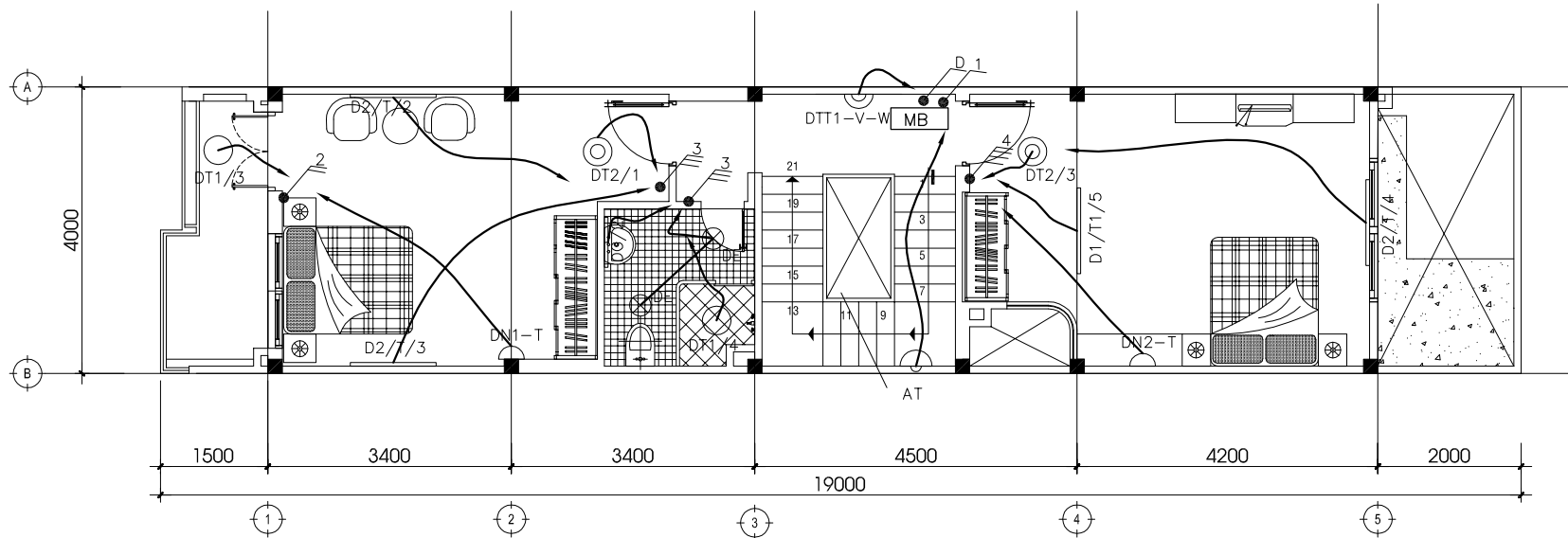
CHỦ ĐẦU TƯ	TVTK: CÔNG TY TNHH THIẾT KẾ & GIẢI PHÁP CƯỜNG		
	GIÁM ĐỐC	CHỦ TRÌ THIẾT KẾ	BẢN VẼ THIẾT KẾ
			TKKTTC
			MÃ CÔNG VIỆC

GHI CHÚ CHUNG:
KHÔNG ĐO TỈ LỆ TRÊN BẢN VẼ NÀY. CÁC KÍCH THƯỚC PHẢI ĐƯỢC ĐỌC CÙNG VỚI CÁC BẢN VẼ KIẾN TRÚC, CƠ ĐIỆN VÀ KẾT CẤU LIÊN QUAN



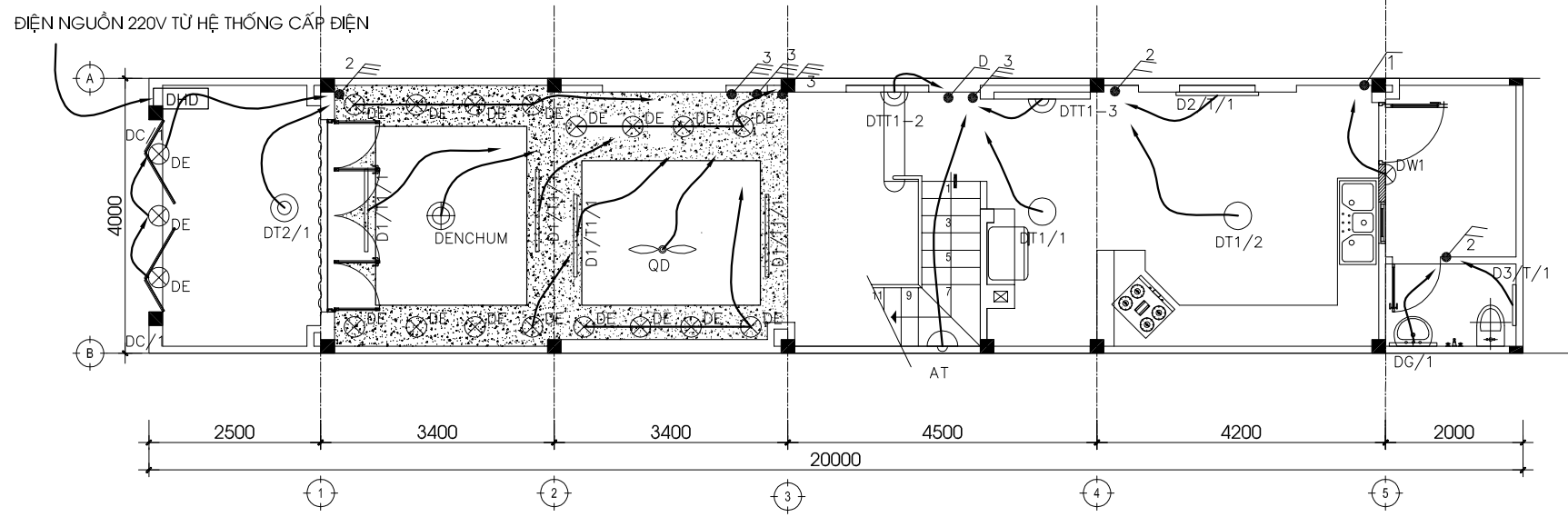
MẶT BẰNG ĐÈN LẦU 2

TỈ LỆ: 1/100



MẶT BẰNG ĐÈN LẦU 1

TỈ LỆ: 1/100



MẶT BẰNG ĐÈN TẦNG TRỆT

TỈ LỆ: 1/100

GHI CHÚ :

- Đèn Neon loại 0.6m đặt trên trần số 1
- Đèn Neon loại 1.2m đặt trên tường (cao 2.8m) số 1
- Đèn Neon loại 0.6m đặt trên tường (cao 2.8m) số 1
- Đèn trần, đèn lon số 1 - đèn vàng - đặt dưới trần
- Đèn trang trí số 1 - đặt dưới trần
- Đèn trang trí số 1 - đặt trên tường
- Đèn chùm trang trí - đèn 3 màu - đặt dưới trần - số 1
- Đèn tiết kiệm năng lượng lắp trên trần
- Đèn tiết kiệm năng lượng lắp trên tường
- Đèn ngủ - đèn vàng đặt trên tường
- Đèn gương soi - đặt trên gương số 1
- Đèn trụ cổng số 1
- Quạt đèn trần
- Chuông điện
- Công tắc chuông điện
- Ổ 3 công tắc (đặt cao 1.3m)
- Công tắc đảo cực : loại dùng cho 1 đèn 2 công tắc
- Công tắc quạt
- Công tắc máy bơm
- Công tắc mô tơ cửa cuốn
- Công tơ điện - CP chính
- Bảng điện trên lầu - CP phụ
- Ổ cắm điện - D : đặt cao hơn nền 0.3m
- T : đặt cao hơn nền 1.6m
- C : đặt chung với công tắc
- Máy bơm nước
- Máy điều hoà không khí , công suất 1 mã lực
- Quạt trần
- Quạt tường treo cố định
- Mô tơ điện cửa cuốn
- Đèn khẩn cấp/ Đèn phong thủy
- Công tắc tự động
- Ổ cắm Anten - ti vi (đặt cao 0.3m)
- Ổ cắm điện thoại (đặt cao 0.3m)
- Ổ cắm mạng internet (đặt cao 0.3m)

STT	MỤC ĐÍCH PHÁT HÀNH	NGÀY

TÊN CÔNG TRÌNH

NHÀ PHỐ

CHỦ ĐẦU TƯ

THIẾT KẾ

CDF
DESIGN & FINDINGS

183 Đ. 31, AN PHÚ AN KHÁNH TEL: (08) 62818107
P. AN PHÚ, Q. 2, TP. HCM EMAIL: cuongledesign@gmail.com

HỒ SƠ THIẾT KẾ

THIẾT KẾ KỸ THUẬT THI CÔNG

TÊN BẢN VẼ

**MẶT BẰNG ĐÈN TẦNG TRỆT
MẶT BẰNG ĐÈN LẦU 1 & LẦU 2**

BẢN VẼ HỆ THỐNG ĐIỆN

TỈ LỆ	1/100	SỐ HIỆU BẢN VẼ	E-101
-------	-------	----------------	-------

GHI CHÚ CHUNG:
KHÔNG ĐO TỈ LỆ TRÊN BẢN VẼ NÀY. CÁC KÍCH THƯỚC PHẢI ĐƯỢC ĐỌC CÙNG VỚI CÁC BẢN VẼ KIẾN TRÚC, CƠ ĐIỆN VÀ KẾT CẤU LIÊN QUAN

STT	MỤC ĐÍCH PHÁT HÀNH	NGÀY

TÊN CÔNG TRÌNH
NHÀ PHỐ

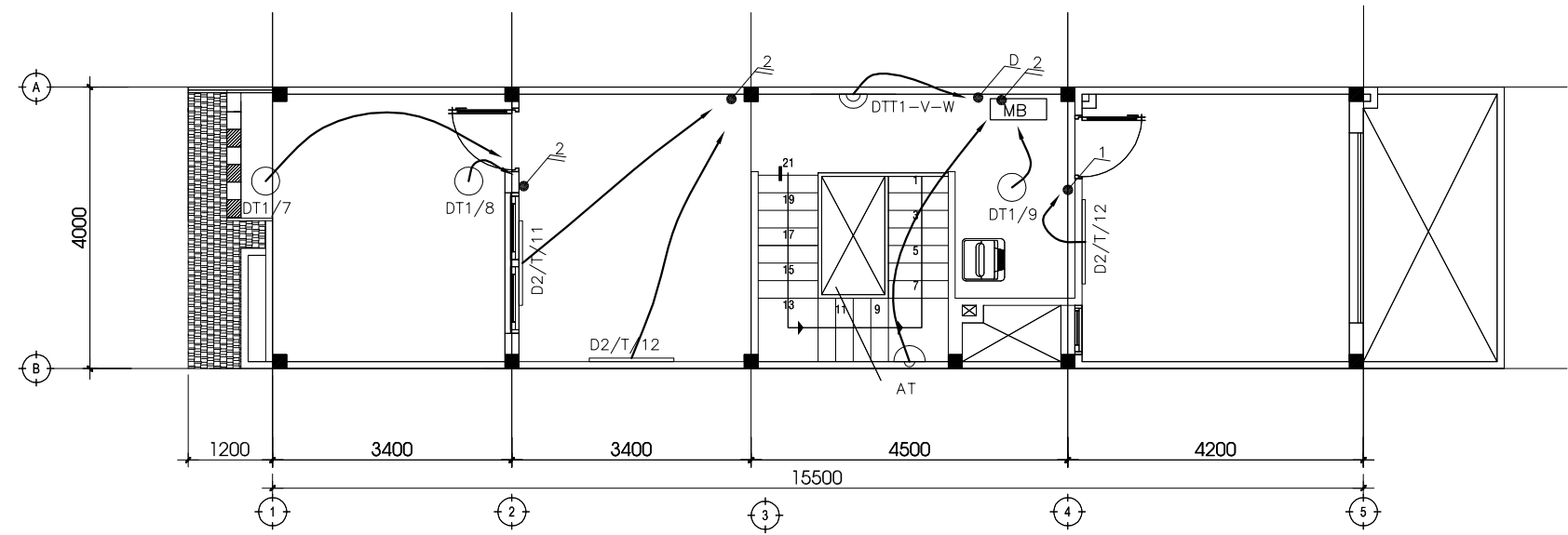
CHỦ ĐẦU TƯ

THIẾT KẾ
CDF
DESIGN & FINDINGS
183 Đ. 31, AN PHÚ AN KHÁNH TEL: (08) 62818107
P. AN PHÚ, Q. 2, TP. HCM EMAIL: cuongledesign@gmail.com

HỒ SƠ THIẾT KẾ
THIẾT KẾ KỸ THUẬT THI CÔNG

TÊN BẢN VẼ
MẶT BẰNG ĐÈN SÂN THƯỢNG

BẢN VẼ HỆ THỐNG ĐIỆN		
TỈ LỆ	1/100	SỐ HIỆU BẢN VẼ
		E-102



MẶT BẰNG ĐÈN SÂN THƯỢNG
TỈ LỆ: 1/100

GHI CHÚ :

- Đèn Neon loại 0.6m đặt trên trần số 1
- Đèn Neon loại 1.2m đặt trên tường (cao 2.8m) số 1
- Đèn Neon loại 0.6m đặt trên tường (cao 2.8m) số 1
- Đèn trần, đèn lon số 1 - đèn vàng - đặt dưới trần
- Đèn trang trí số 1 - đặt dưới trần
- Đèn trang trí số 1 - đặt trên tường
- Đèn chùm trang trí - đèn 3 màu - đặt dưới trần - số 1
- Đèn tiết kiệm năng lượng lắp trên trần
- Đèn tiết kiệm năng lượng lắp trên tường
- Đèn ngủ - đèn vàng đặt trên tường
- Đèn gương soi - đặt trên gương số 1
- Đèn trụ cổng số 1
- Quạt đèn trần
- Chuông điện
- Công tắc chuông điện
- Ổ 3 công tắc (đặt cao 1.3m)
- Công tắc đảo cực : loại dùng cho 1 đèn 2 công tắc
- Công tắc quạt
- Công tắc máy bơm
- Công tắc mô tơ cửa cuốn
- Công tơ điện - CP chính
- Bảng điện trên lầu - CP phụ
- Ổ cắm điện - D : đặt cao hơn nền 0.3m
- T : đặt cao hơn nền 1.6m
- C : đặt chung với công tắc
- Máy bơm nước
- Máy điều hoà không khí , công suất 1 mã lực
- Quạt trần
- Quạt tường treo cố định
- Mô tơ điện cửa cuốn
- Đèn khẩn cấp/ Đèn phong thủy
- Công tắc tự động
- Ổ cắm Ăng ten - ti vi (đặt cao 0.3m)
- Ổ cắm điện thoại (đặt cao 0.3m)
- Ổ cắm mạng internet (đặt cao 0.3m)

GHI CHÚ CHUNG:
KHÔNG ĐO TỈ LỆ TRÊN BẢN VẼ NÀY. CÁC KÍCH THƯỚC PHẢI ĐƯỢC ĐỌC CÙNG VỚI CÁC BẢN VẼ KIẾN TRÚC, CƠ ĐIỆN VÀ KẾT CẤU LIÊN QUAN

STT	MỤC ĐÍCH PHÁT HÀNH	NGÀY

TÊN CÔNG TRÌNH
NHÀ PHỐ

CHỦ ĐẦU TƯ

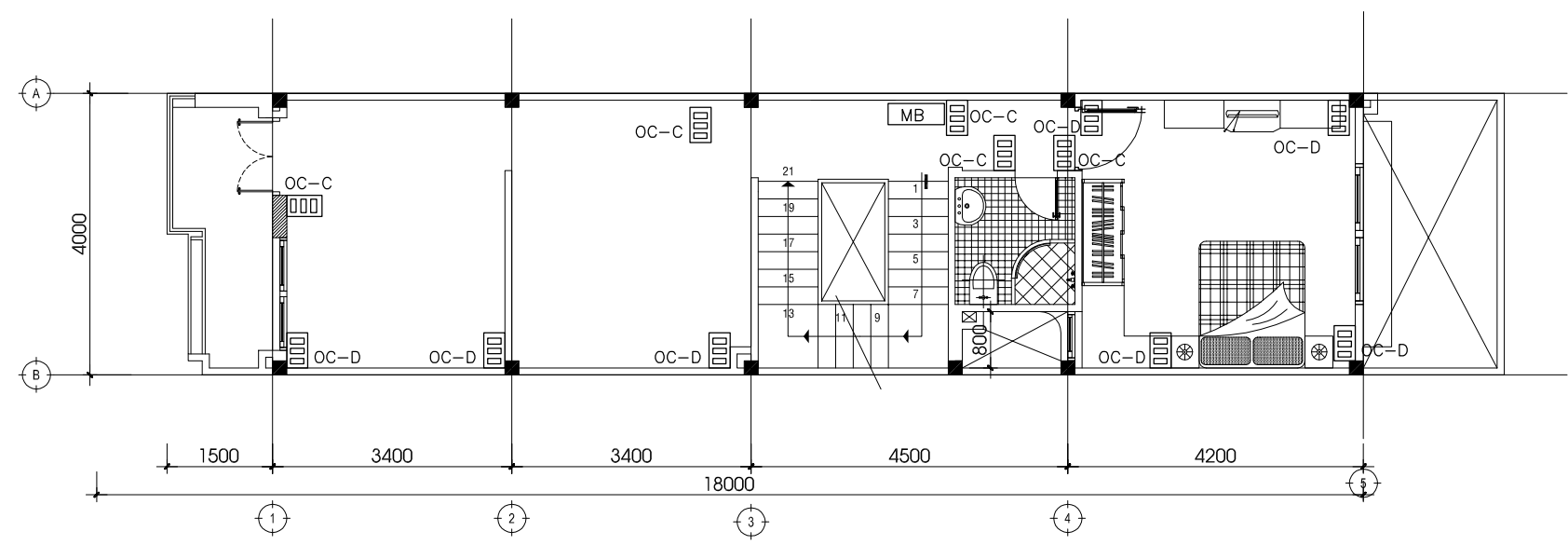
THIẾT KẾ
CDF
DESIGN & FINDINGS
183 Đ. 31, AN PHÚ AN KHÁNH TEL: (08) 62818107
P. AN PHÚ, Q. 2, TP. HCM EMAIL: cuongledesign@gmail.com

HỒ SƠ THIẾT KẾ
THIẾT KẾ KỸ THUẬT THI CÔNG

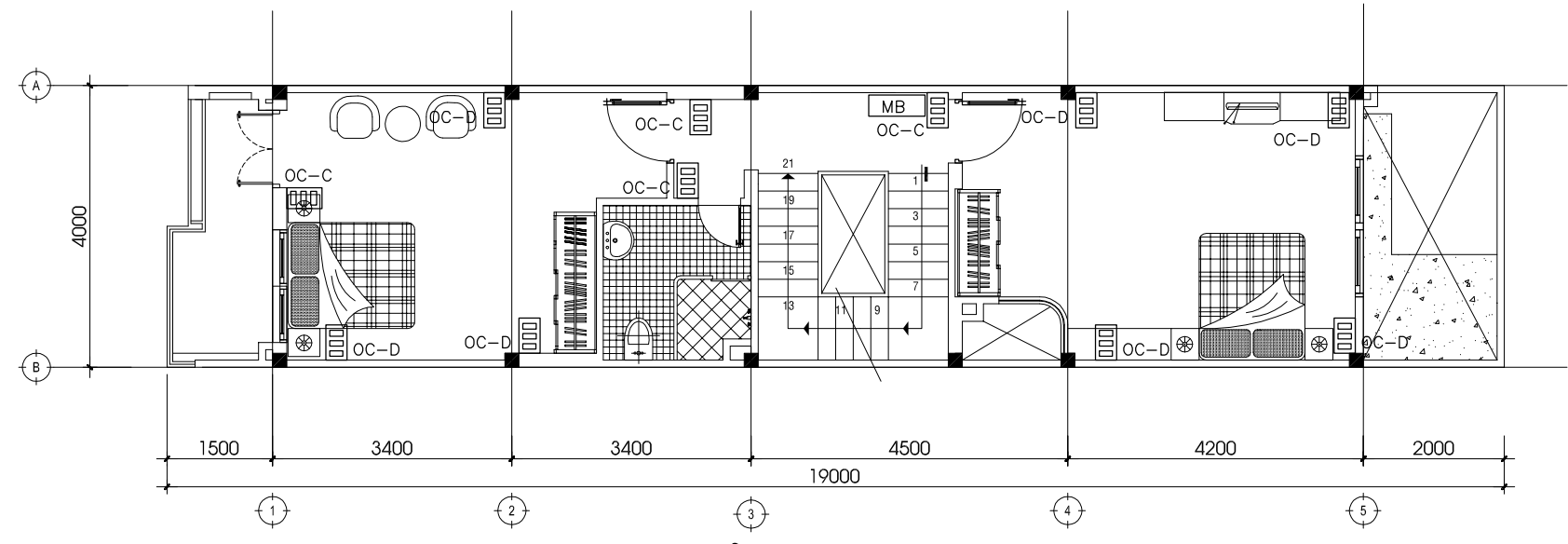
TÊN BẢN VẼ
**MẶT BẰNG Ổ CẮM, TÀNG TRỆT
MẶT BẰNG Ổ CẮM LẦU 1 & LẦU 2**

BẢN VẼ HỆ THỐNG ĐIỆN		
TỈ LỆ	1/100	SỐ HIỆU BẢN VẼ
		E-111

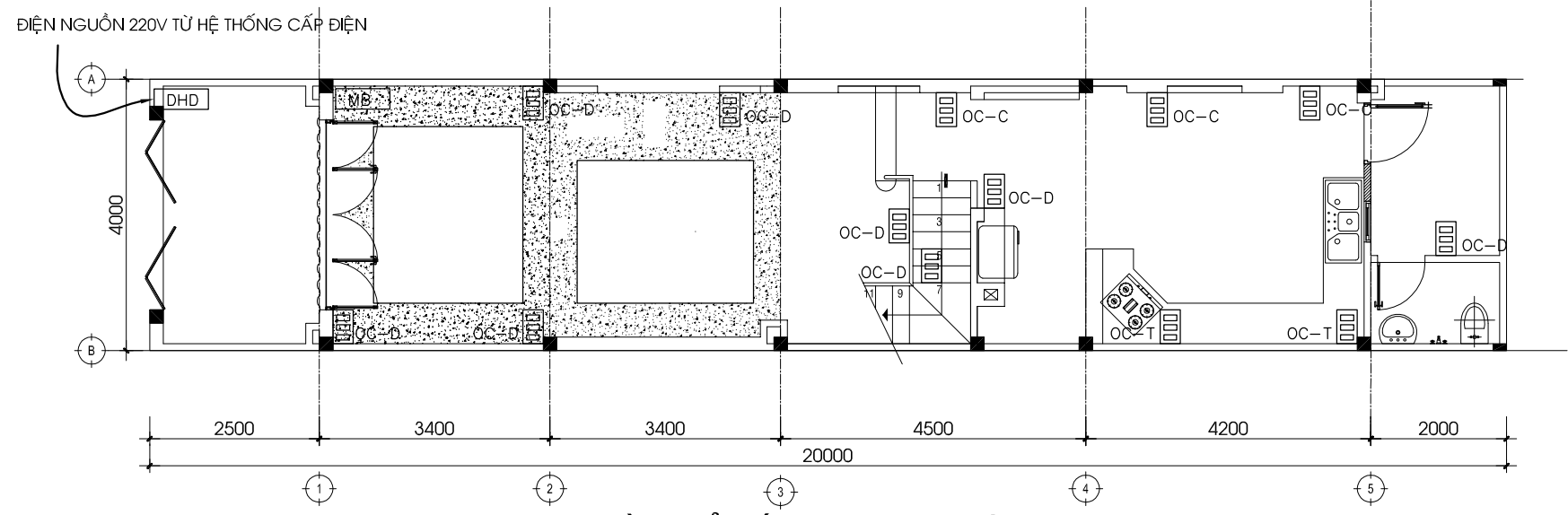
- GHI CHÚ :**
- DT1/T1/1 Đèn Neon loại 0.6m đặt trên trần số 1
 - D2/T/1 Đèn Neon loại 1.2m đặt trên tường (cao 2.8m) số 1
 - D3/T/1 Đèn Neon loại 0.6m đặt trên tường (cao 2.8m) số 1
 - DT1/1 Đèn trần, đèn lon số 1 - đèn vàng - đặt dưới trần
 - DT2/1 Đèn trang trí số 1 - đặt dưới trần
 - DTT1-V-W Đèn trang trí số 1 - đặt trên tường
 - DENCHUM Đèn chùm trang trí - đèn 3 màu - đặt dưới trần - số 1
 - DE Đèn tiết kiệm năng lượng lắp trên trần
 - DW1 Đèn tiết kiệm năng lượng lắp trên tường
 - DN1-T Đèn ngủ - đèn vàng đặt trên tường
 - DG/1 Đèn gương soi - đặt trên gương số 1
 - DC/1 Đèn trụ cổng số 1
 - QD Quạt đèn trần
 - CD Chuông điện
 - C1 Công tắc chuông điện
 - 3 Ổ 3 công tắc (đặt cao 1.3m)
 - D Công tắc đảo cực : loại dùng cho 1 đèn 2 công tắc
 - Q Công tắc quạt
 - P Công tắc máy bơm
 - M Công tắc mô tơ cửa cuốn
 - DHD Công tơ điện - CP chính
 - MB Bảng điện trên lầu - CP phụ
 - OC-D Ổ cắm điện - D : đặt cao hơn nền 0.3m
- T : đặt cao hơn nền 1.6m
- C : đặt chung với công tắc
 - PUMP Máy bơm nước
 - AIR Máy điều hoà không khí , công suất 1 mã lực
 - QT Quạt trần
 - QCD Quạt tường treo cố định
 - AUTO Mô tơ điện cửa cuốn
 - AT Đèn khẩn cấp/ Đèn phong thủy
 - CP Công tắc tự động
 - ATEN Ổ cắm Anten - tivi (đặt cao 0.3m)
 - DT Ổ cắm điện thoại (đặt cao 0.3m)
 - M Ổ cắm mạng internet (đặt cao 0.3m)



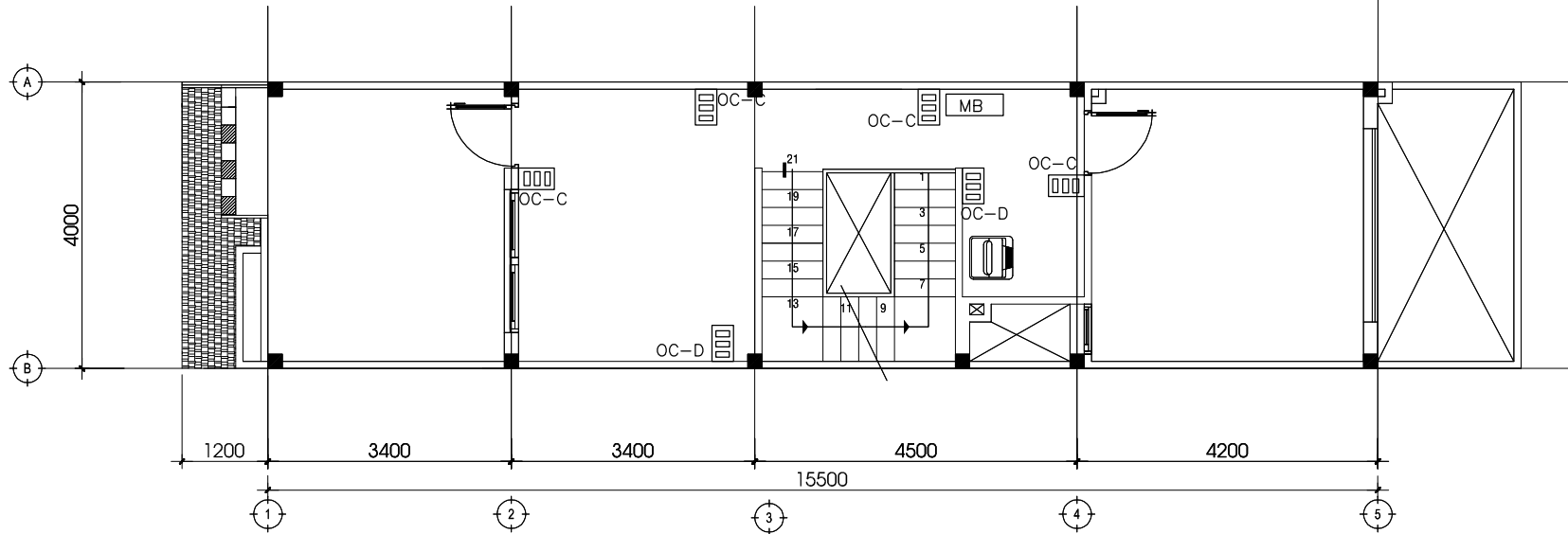
MẶT BẰNG Ổ CẮM, TỦ ĐIỆN LẦU 2
TỈ LỆ: 1/100



MẶT BẰNG Ổ CẮM, TỦ ĐIỆN LẦU 1
TỈ LỆ: 1/100



MẶT BẰNG Ổ CẮM, TỦ ĐIỆN TẦNG TRỆT
TỈ LỆ: 1/100



MẶT BẰNG Ổ CẮM, TỦ ĐIỆN SÂN THƯỢNG
TỈ LỆ: 1/100

GHI CHÚ :

- DT1/T1/1 Đèn Neon loại 0.6m đặt trên trần số 1
- D2/T/1 Đèn Neon loại 1.2m đặt trên tường (cao 2.8m) số 1
- D3/T/1 Đèn Neon loại 0.6m đặt trên tường (cao 2.8m) số 1
- DT1/1 Đèn trần, đèn lon số 1 - đèn vàng - đặt dưới trần
- DT2/1 Đèn trang trí số 1 - đặt dưới trần
- DTT1-V-W Đèn trang trí số 1 - đặt trên tường
- DENCHUM Đèn chùm trang trí - đèn 3 màu - đặt dưới trần - số 1
- DE Đèn tiết kiệm năng lượng lắp trên trần
- DW1 Đèn tiết kiệm năng lượng lắp trên tường
- DN1-T Đèn ngủ - đèn vàng đặt trên tường
- DG/1 Đèn gương soi - đặt trên gương số 1
- DC/1 Đèn trụ cổng số 1
- QD Quạt đèn trần
- CD Chuông điện
- C1 Công tắc chuông điện
- 3 Công tắc 3 (đặt cao 1.3m)
- D Công tắc đảo cực : loại dùng cho 1 đèn 2 công tắc
- Q Công tắc quạt
- P Công tắc máy bơm
- M Công tắc mô tơ cửa cuốn
- DHD Công tơ điện - CP chính
- MB Bảng điện trên lầu - CP phụ
- OC-D Ổ cắm điện - D : đặt cao hơn nền 0.3m
- T : đặt cao hơn nền 1.6m
- C : đặt chung với công tắc
- PUMP Máy bơm nước
- AIR Máy điều hoà không khí , công suất 1 mã lực
- QT Quạt trần
- QCD Quạt tường treo cố định
- AUTO Mô tơ điện cửa cuốn
- AT Đèn khẩn cấp/ Đèn phong thủy
- CP Công tắc tự động
- ATEN Ổ cắm Ăng ten - ti vi (đặt cao 0.3m)
- DT Ổ cắm điện thoại (đặt cao 0.3m)
- M Ổ cắm mạng internet (đặt cao 0.3m)

GHI CHÚ CHUNG:

KHÔNG ĐO TỈ LỆ TRÊN BẢN VẼ NÀY. CÁC KÍCH THƯỚC PHẢI ĐƯỢC ĐỌC CÙNG VỚI CÁC BẢN VẼ KIẾN TRÚC, CƠ ĐIỆN VÀ KẾT CẤU LIÊN QUAN

STT	MỤC ĐÍCH PHÁT HÀNH	NGÀY

TÊN CÔNG TRÌNH

NHÀ PHỐ

CHỦ ĐẦU TƯ

THIẾT KẾ



183 Đ. 31, AN PHÚ AN KHÁNH TEL: (08) 62818107
P. AN PHÚ, Q. 2, TP. HCM EMAIL: cuongledesign@gmail.com

HỒ SƠ THIẾT KẾ

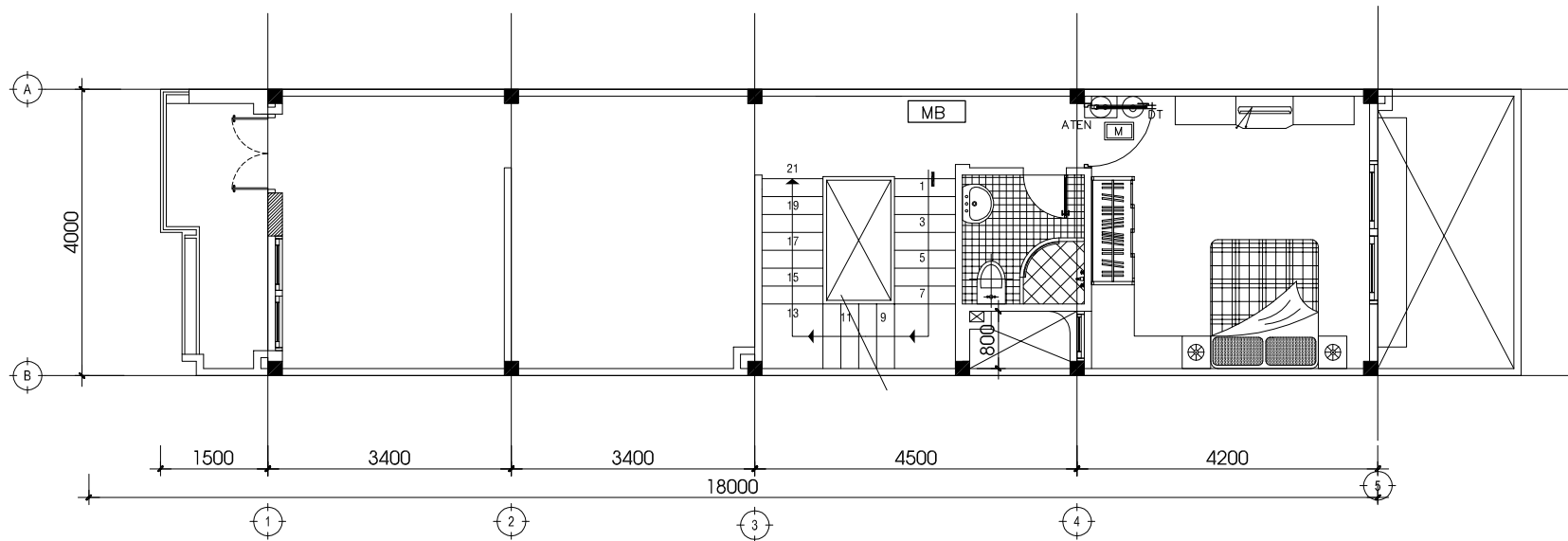
THIẾT KẾ KỸ THUẬT THI CÔNG

TÊN BẢN VẼ

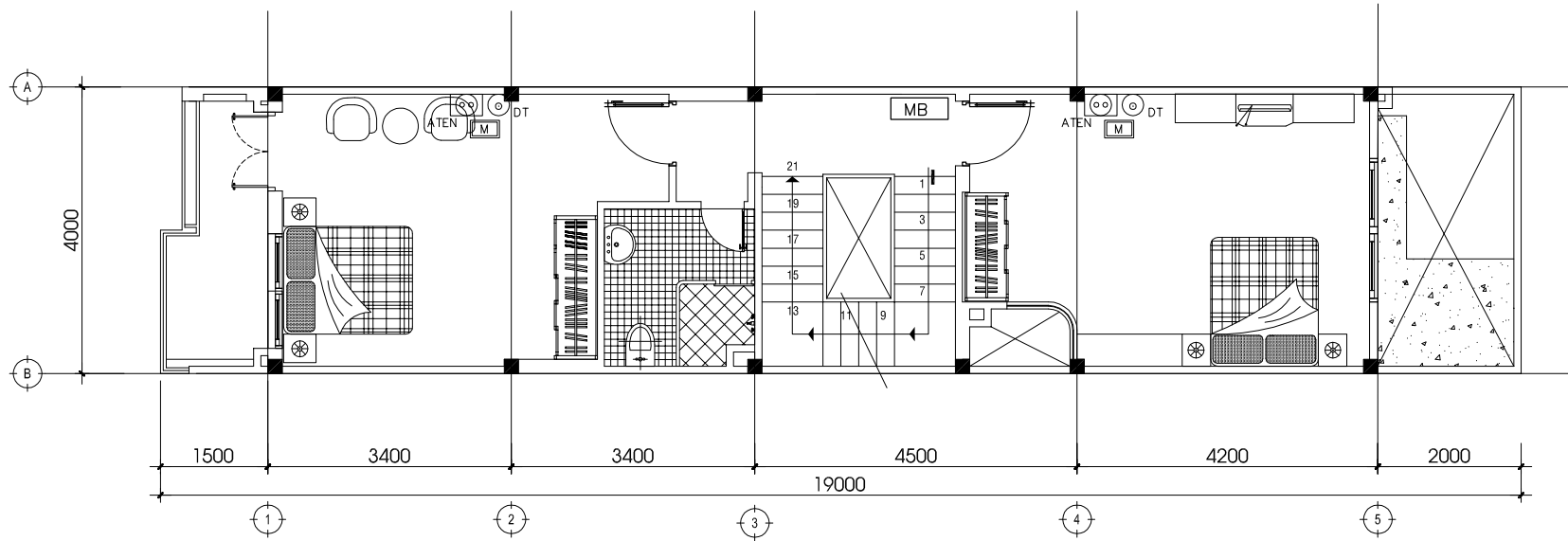
MẶT BẰNG Ổ CẮM SÂN THƯỢNG

BẢN VẼ HỆ THỐNG ĐIỆN

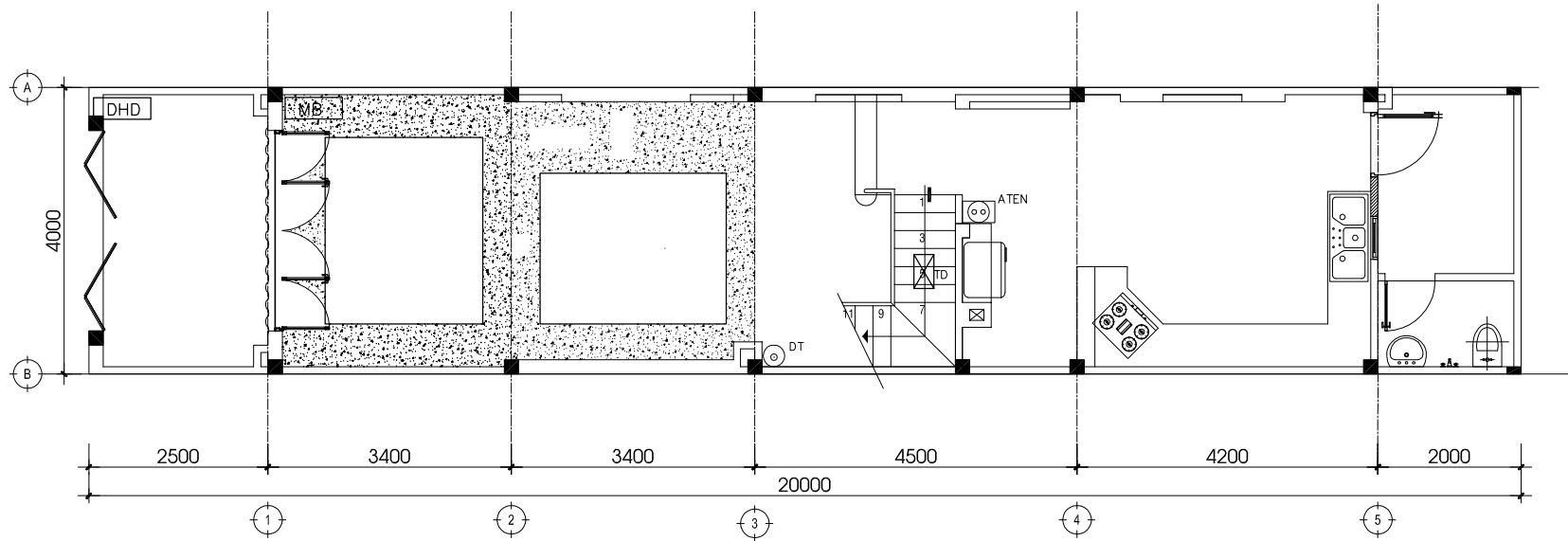
TỈ LỆ	1/100	SỐ HIỆU BẢN VẼ
		E-112



MẶT BẰNG Ổ ĐIỆN THOẠI, TI VI, INTERNET LẦU 2
TỈ LỆ: 1/100



MẶT BẰNG Ổ ĐIỆN THOẠI, TI VI, INTERNET LẦU 1
TỈ LỆ: 1/100



MẶT BẰNG Ổ ĐIỆN THOẠI, TI VI, INTERNET TRỆT
TỈ LỆ: 1/100

GHI CHÚ :

- Đèn Neon loại 0.6m đặt trên trần số 1
- Đèn Neon loại 1.2m đặt trên tường (cao 2.8m) số 1
- Đèn Neon loại 0.6m đặt trên tường (cao 2.8m) số 1
- Đèn trần, đèn lon số 1 - đèn vàng - đặt dưới trần
- Đèn trang trí số 1 - đặt dưới trần
- Đèn trang trí số 1 - đặt trên tường
- Đèn chùm trang trí - đèn 3 màu - đặt dưới trần - số 1
- Đèn tiết kiệm năng lượng lắp trên trần
- Đèn tiết kiệm năng lượng lắp trên tường
- Đèn ngủ - đèn vàng đặt trên tường
- Đèn gương soi - đặt trên gương số 1
- Đèn trụ cố định số 1
- Quạt đèn trần
- Chuông điện
- Công tắc chuông điện
- Ổ 3 công tắc (đặt cao 1.3m)
- Công tắc đảo cực : loại dùng cho 1 đèn 2 công tắc
- Công tắc quạt
- Công tắc máy bơm
- Công tắc mô tơ cửa cuốn
- Công tơ điện - CP chính
- Bảng điện mỗi tầng - CP phụ
- Ổ cắm điện - D : đặt cao hơn nền 0.3m
- T : đặt cao hơn nền 1.6m
- C : đặt chung với công tắc
- Máy bơm nước
- Máy điều hoà không khí , công suất 1 mã lực
- Quạt trần
- Quạt tường treo cố định
- Mô tơ điện cửa cuốn
- Đèn khẩn cấp/ Đèn phong thủy
- Công tắc tự động
- Ổ cắm Ăng ten - ti vi (đặt cao 0.3m)
- Ổ cắm điện thoại (đặt cao 0.3m)
- Ổ cắm mạng internet (đặt cao 0.3m)
- Tổng đài điện thoại và internet dưới cầu thang

GHI CHÚ CHUNG:

KHÔNG ĐO TỈ LỆ TRÊN BẢN VẼ NÀY. CÁC KÍCH THƯỚC PHẢI ĐƯỢC ĐỌC CÙNG VỚI CÁC BẢN VẼ KIẾN TRÚC, CƠ ĐIỆN VÀ KẾT CẤU LIÊN QUAN

STT	MỤC ĐÍCH PHÁT HÀNH	NGÀY

TÊN CÔNG TRÌNH

NHÀ PHỐ

CHỦ ĐẦU TƯ

THIẾT KẾ



183 Đ. 31, AN PHÚ AN KHÁNH TEL: (08) 62818107
P. AN PHÚ, Q. 2, TP. HCM EMAIL: cuongdesign@gmail.com

HỒ SƠ THIẾT KẾ

THIẾT KẾ KỸ THUẬT THI CÔNG

TÊN BẢN VẼ

**MẶT BẰNG Ổ ĐIỆN THOẠI, TI VI,
INTERNET TẦNG TRỆT
MẶT BẰNG Ổ ĐIỆN THOẠI, TI VI,
INTERNET LẦU 1 & LẦU 2**

BẢN VẼ HỆ THỐNG ĐIỆN

TỈ LỆ	SỐ HIỆU BẢN VẼ
1/100	E-121

GHI CHÚ CHUNG:
KHÔNG ĐO TỈ LỆ TRÊN BẢN VẼ NÀY. CÁC KÍCH THƯỚC PHẢI ĐƯỢC ĐỌC CÙNG VỚI CÁC BẢN VẼ KIẾN TRÚC, CƠ ĐIỆN VÀ KẾT CẤU LIÊN QUAN

STT	MỤC ĐÍCH PHÁT HÀNH	NGÀY

TÊN CÔNG TRÌNH
NHÀ PHỐ

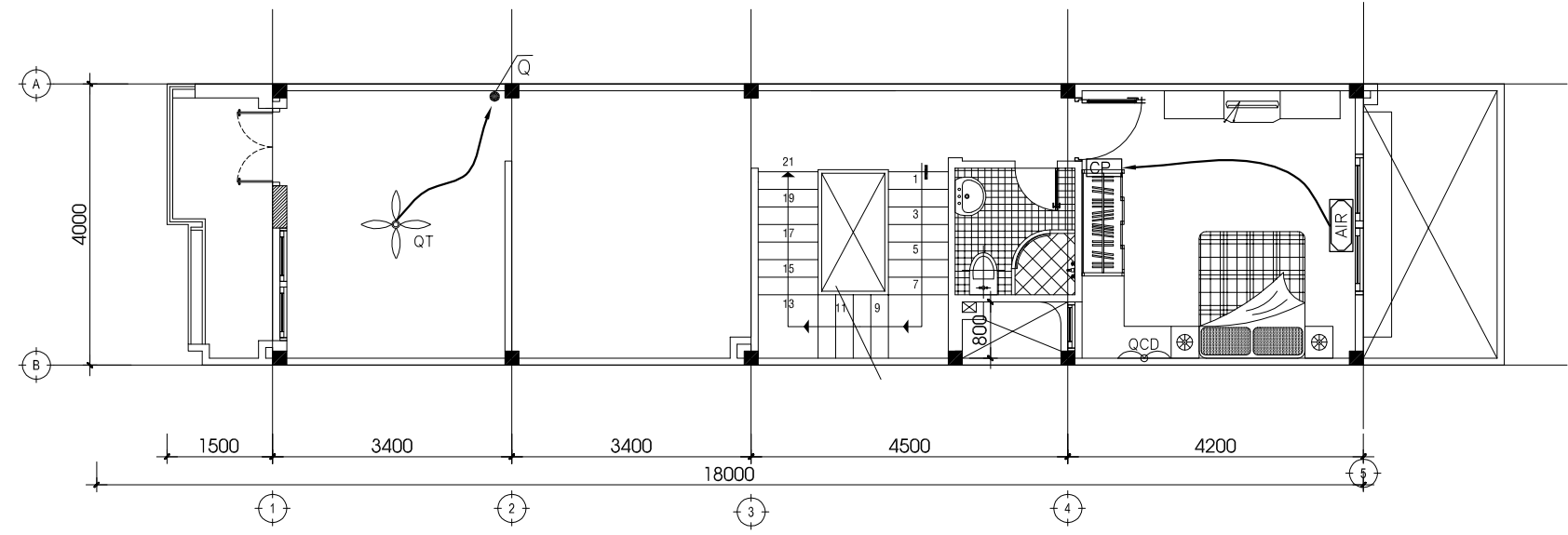
CHỦ ĐẦU TƯ

THIẾT KẾ
CDF
DESIGN & FINDINGS
183 Đ. 31, AN PHÚ AN KHÁNH TEL: (08) 62818107
P. AN PHÚ, Q. 2, TP. HCM EMAIL: cuongledesign@gmail.com

HỒ SƠ THIẾT KẾ
THIẾT KẾ KỸ THUẬT THI CÔNG

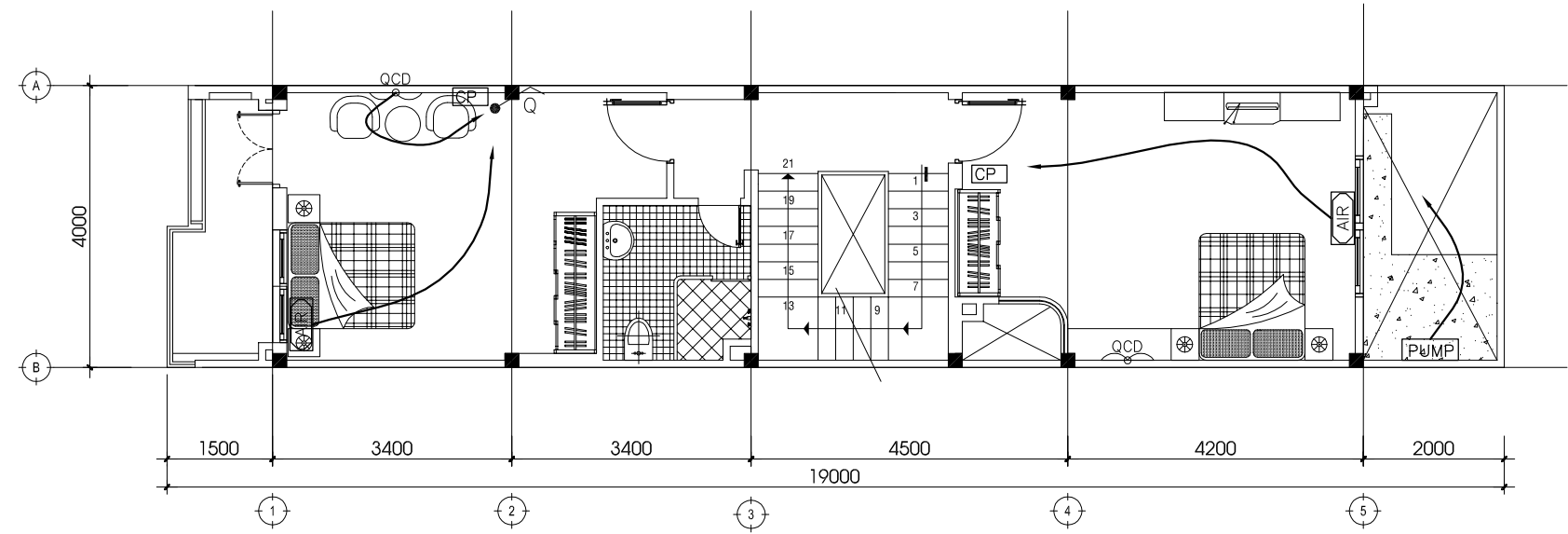
TÊN BẢN VẼ
**MẶT BẰNG THIẾT BỊ TRỆT
MẶT BẰNG THIẾT BỊ LẦU 1 & LẦU 2**

BẢN VẼ HỆ THỐNG ĐIỆN		
TỈ LỆ	1/100	SỐ HIỆU BẢN VẼ
		E-122



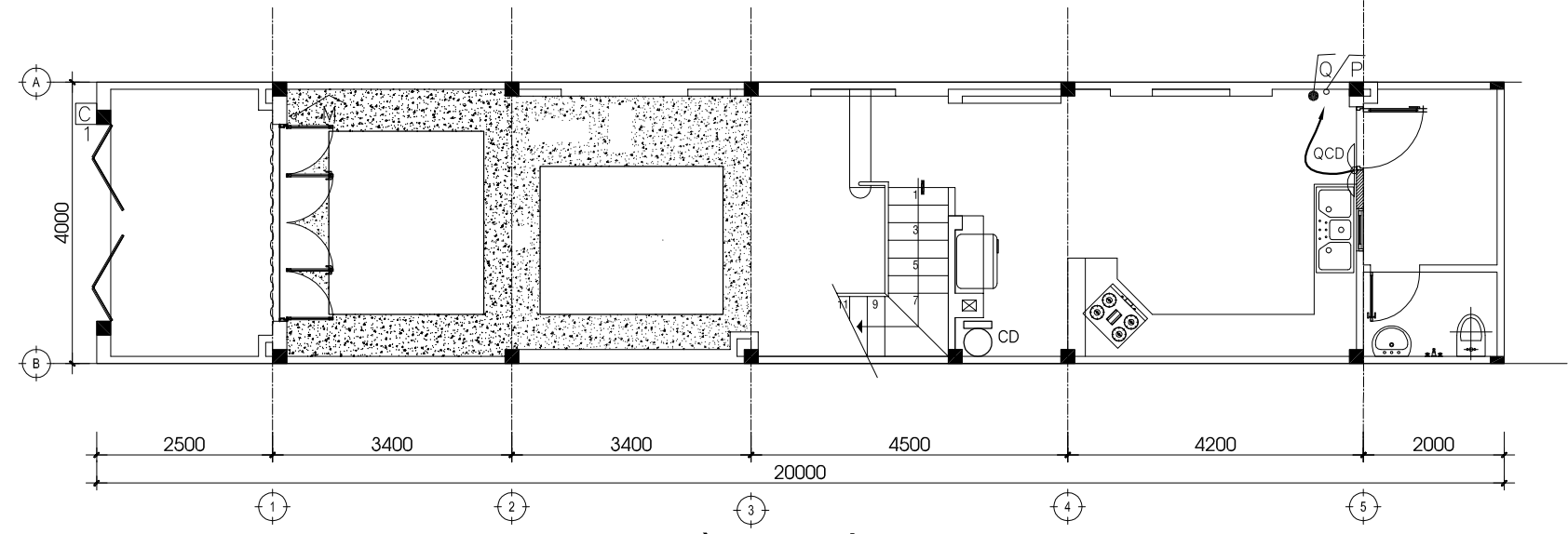
MẶT BẰNG THIẾT BỊ LẦU 2

TỈ LỆ: 1/100



MẶT BẰNG THIẾT BỊ LẦU 1

TỈ LỆ: 1/100



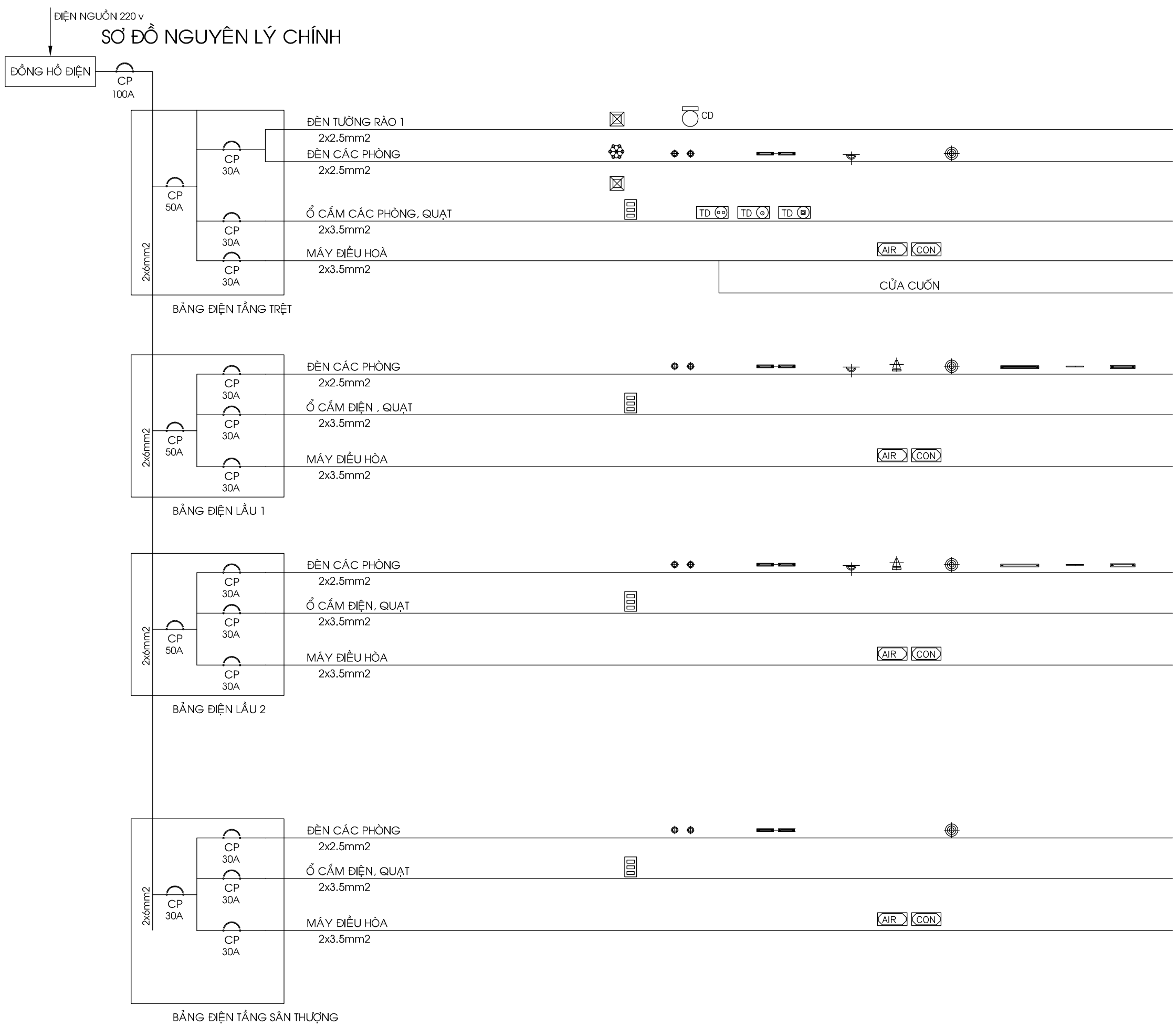
MẶT BẰNG THIẾT BỊ TRỆT

TỈ LỆ: 1/100

GHI CHÚ :

- Đèn Neon loại 0.6m đặt trên trần số 1
- Đèn Neon loại 1.2m đặt trên tường (cao 2.8m) số 1
- Đèn Neon loại 0.6m đặt trên tường (cao 2.8m) số 1
- Đèn trần, đèn lon số 1 - đèn vàng - đặt dưới trần
- Đèn trang trí số 1 - đặt dưới trần
- Đèn trang trí số 1 - đặt trên tường
- Đèn chùm trang trí - đèn 3 màu - đặt dưới trần - số 1
- Đèn tiết kiệm năng lượng lắp trên trần
- Đèn tiết kiệm năng lượng lắp trên tường
- Đèn ngủ - đèn vàng đặt trên tường
- Đèn gương soi - đặt trên gương số 1
- Đèn trụ cổng số 1
- Quạt đèn trần
- Chuông điện
- Công tắc chuông điện
- Ổ 3 công tắc (đặt cao 1.3m)
- Công tắc đảo cực : loại dùng cho 1 đèn 2 công tắc
- Công tắc quạt
- Công tắc máy bơm
- Công tắc mô tơ cửa cuốn
- Công tơ điện - CP chính
- Bảng điện trên lầu - CP phụ
- Ổ cắm điện - D : đặt cao hơn nền 0.3m
- T : đặt cao hơn nền 1.6m
- C : đặt chung với công tắc
- Máy bơm nước
- Máy điều hoà không khí , công suất 1 mã lực
- Quạt trần
- Quạt tường treo cố định
- Mô tơ điện cửa cuốn
- Đèn khẩn cấp/ Đèn phong thủy
- Công tắc tự động
- Ổ cắm Ăng ten - ti vi (đặt cao 0.3m)
- Ổ cắm điện thoại (đặt cao 0.3m)
- Ổ cắm mạng internet (đặt cao 0.3m)
- Tổng đài điện thoại và internet dưới cầu thang

GHI CHÚ CHUNG:
 KHÔNG ĐO TỈ LỆ TRÊN BẢN VẼ NÀY. CÁC KÍCH THƯỚC PHẢI ĐƯỢC ĐỌC CÙNG VỚI CÁC BẢN VẼ KIẾN TRÚC, CƠ ĐIỆN VÀ KẾT CẤU LIÊN QUAN



STT	MỤC ĐÍCH PHÁT HÀNH	NGÀY

TÊN CÔNG TRÌNH

NHÀ PHỐ

CHỦ ĐẦU TƯ

THIẾT KẾ

CDF
DESIGN & FINDINGS

183 Đ. 31, AN PHÚ AN KHÁNH TEL: (08) 62818107
 P. AN PHÚ, Q. 2, TP. HCM EMAIL: cuongledesign@gmail.com

HỒ SƠ THIẾT KẾ

THIẾT KẾ KỸ THUẬT THI CÔNG

TÊN BẢN VẼ

SƠ ĐỒ NGUYÊN LÝ HỆ THỐNG ĐIỆN

BẢN VẼ HỆ THỐNG ĐIỆN

TỈ LỆ	-	SỐ HIỆU BẢN VẼ
		E-123

GHI CHÚ CHUNG:
KHÔNG ĐO TỈ LỆ TRÊN BẢN VẼ NÀY. CÁC KÍCH THƯỚC PHẢI ĐƯỢC ĐỌC CÙNG VỚI CÁC BẢN VẼ KIẾN TRÚC, CƠ ĐIỆN VÀ KẾT CẤU LIÊN QUAN

STT	MỤC ĐÍCH PHÁT HÀNH	NGÀY

TÊN CÔNG TRÌNH
NHÀ PHỐ

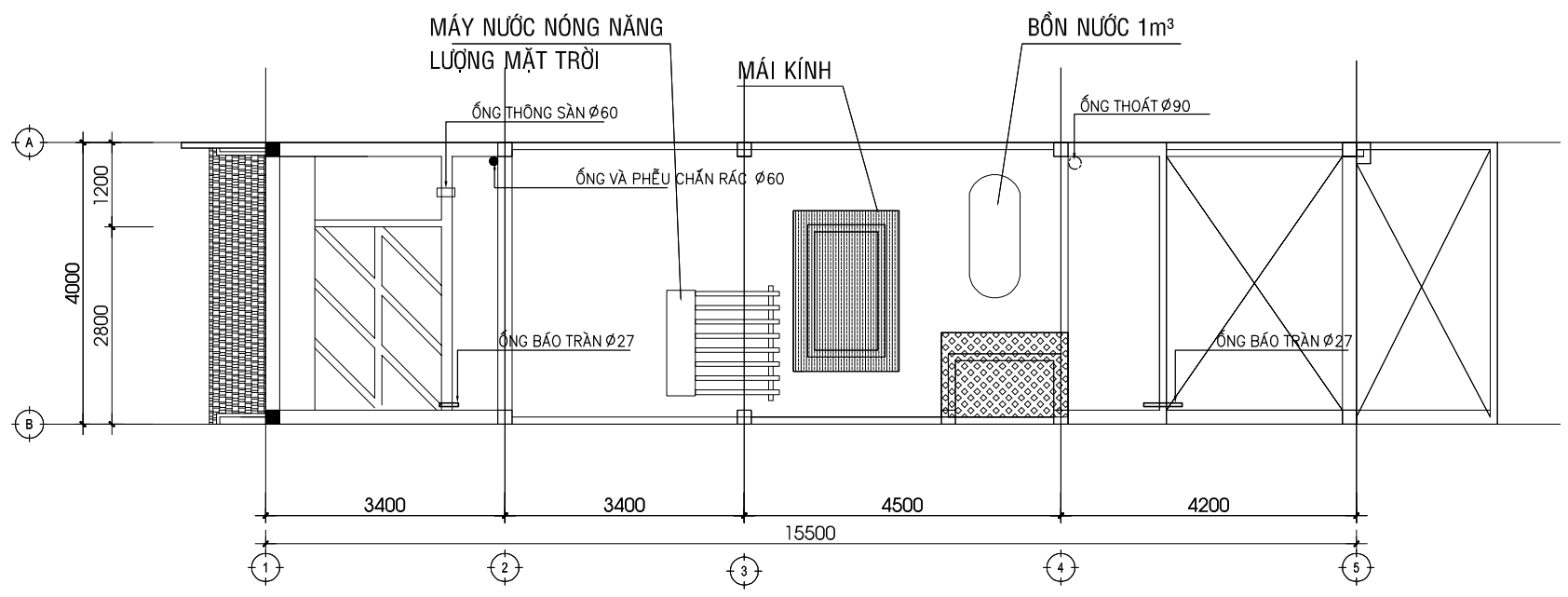
CHỦ ĐẦU TƯ

THIẾT KẾ
CDF
DESIGN & FINDINGS
183 Đ. 31, AN PHÚ AN KHÁNH TEL: (08) 62818107
P. AN PHÚ, Q. 2, TP. HCM EMAIL: cuongledesign@gmail.com

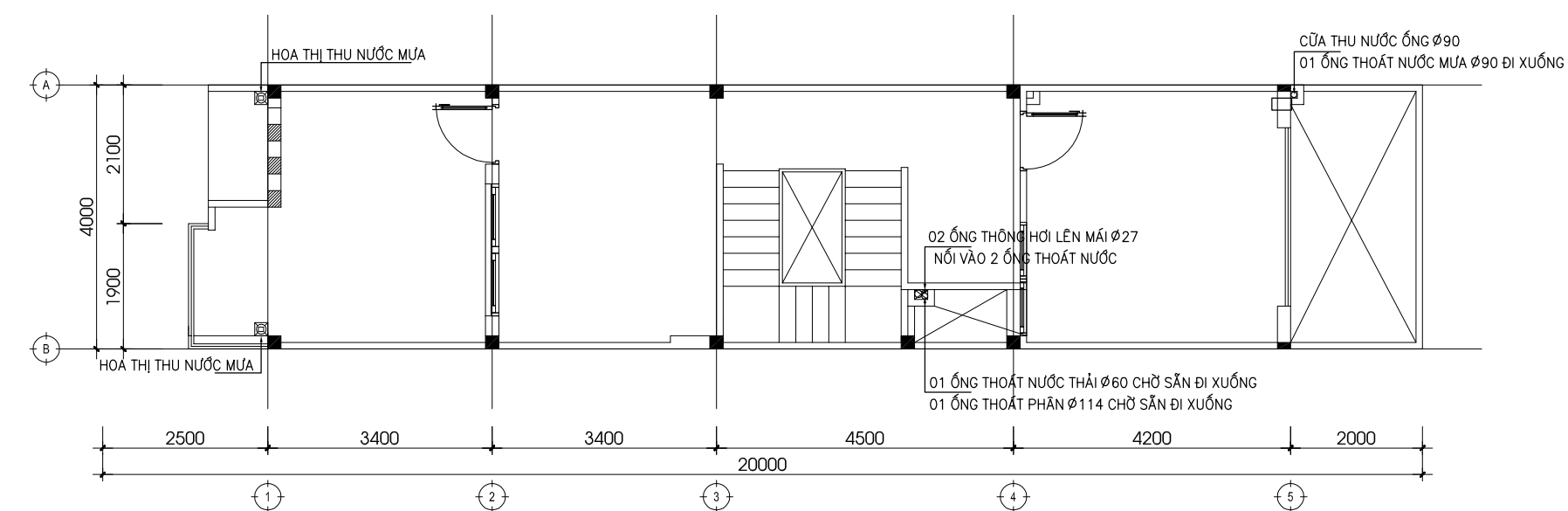
HỒ SƠ THIẾT KẾ
THIẾT KẾ KỸ THUẬT THI CÔNG

TÊN BẢN VẼ
MẶT BẰNG THOÁT NƯỚC SÂN THƯỢNG & MÁI

BẢN VẼ HỆ THỐNG NƯỚC		
TỈ LỆ	1/100	SỐ HIỆU BẢN VẼ
		W-102



MẶT BẰNG THOÁT NƯỚC MÁI
TỈ LỆ: 1/100



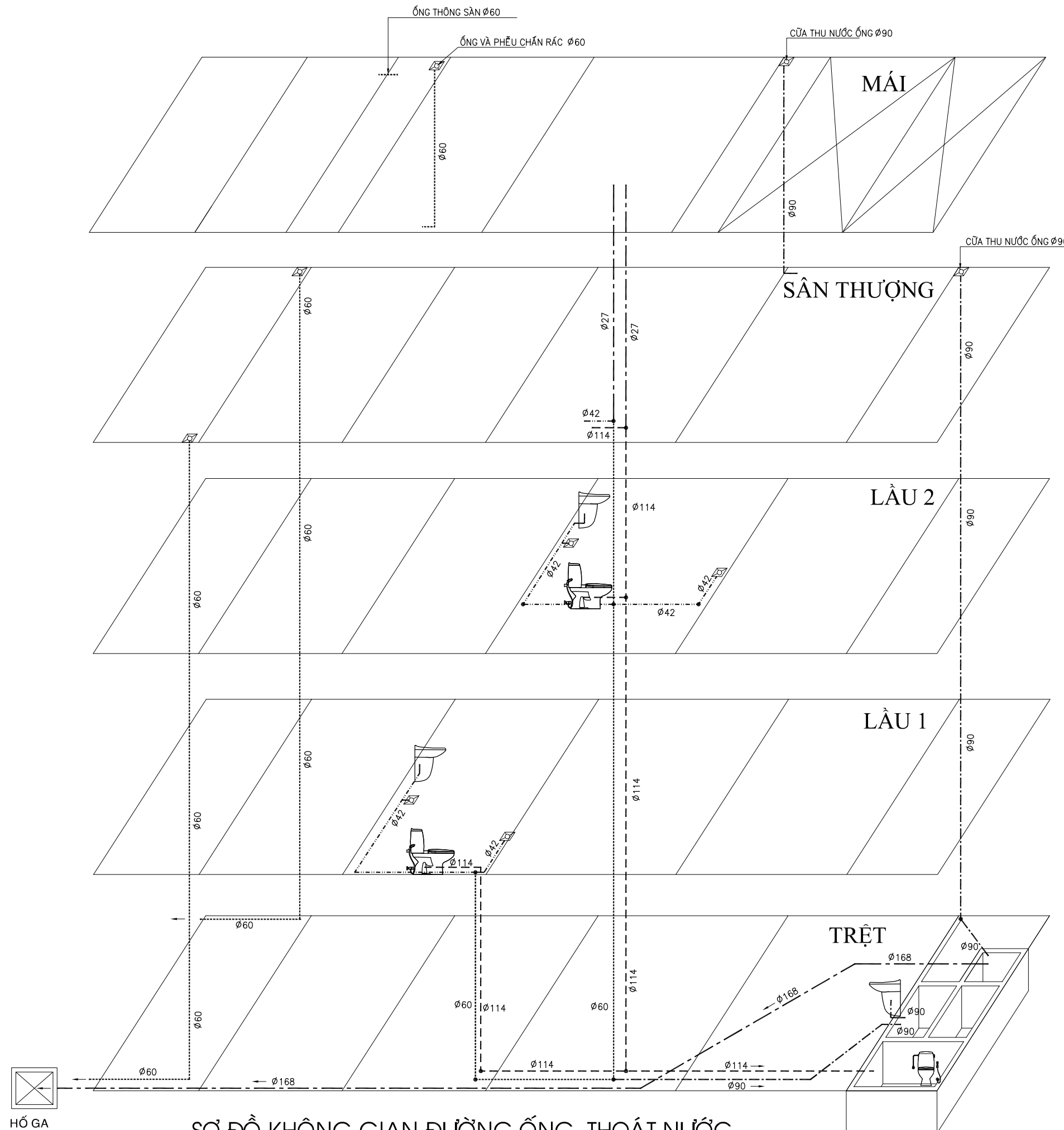
MẶT BẰNG THOÁT NƯỚC SÂN THƯỢNG
TỈ LỆ: 1/100

KÝ HIỆU ỐNG THOÁT NƯỚC

- ỐNG THOÁT NƯỚC Ø168
- ỐNG THOÁT NƯỚC Ø114
- ỐNG THOÁT NƯỚC Ø90
- ỐNG THOÁT NƯỚC Ø60
- ỐNG THOÁT NƯỚC Ø42
- ☒ HOA THỊ THU NƯỚC
- ⊙ ĐỒNG HỒ NƯỚC
- PUMP MÁY BƠM NƯỚC
- ◇ VAN NƯỚC
- ▷ VAN NƯỚC 1 CHIỀU
- └ VỎI NƯỚC TƯỚI CÂY
- ← HƯỚNG NƯỚC CHẢY

GHI CHÚ

- ỐNG THOÁT NƯỚC TRONG NỀN ĐẤT ĐƯỢC TREO CỐ ĐỊNH VÀO SÀN BÊ TÔNG CỐT THÉP ĐỂ TRÁNH LÚN
- KHÔNG DÙNG CO VUÔNG CHO ỐNG NƯỚC THẢI. NHÀ THẦU PHẢI DÙNG CO LỢI CHO ỐNG THÍCH HỢP
- TOÀN BỘ ỐNG NƯỚC ĐI NGẦM TRONG TƯỜNG HAY TRONG HỘP GEN
- NỐI ỐNG VỚI THIẾT BỊ DÙNG NƯỚC BẰNG ỐNG CÓ THIẾT DIỆN NHỎ HƠN THÍCH HỢP
- NHÀ THẦU PHẢI ĐẶT SẴN ỐNG CHỜ TẠI CÁC VỊ TRÍ XUYÊN QUA CỘT, DẦM, SÀN. NGHIÊM CẤM NHÀ THẦU TỰ Ý ĐỤC PHÁ CỘT & DẦM ĐỂ ĐẶT ỐNG CẤP THOÁT NƯỚC



KÝ HIỆU ỐNG THOÁT NƯỚC

- — — — — ỐNG THOÁT NƯỚC Ø168
- - - - - ỐNG THOÁT NƯỚC Ø114
- · - · - ỐNG THOÁT NƯỚC Ø90
- · · · · ỐNG THOÁT NƯỚC Ø60
- · - · - ỐNG THOÁT NƯỚC Ø42

- ☒ HOA THỊ THU NƯỚC
- ⊙ ĐỒNG HỒ NƯỚC
- [PUMP] MÁY BƠM NƯỚC
- ◇ VAN NƯỚC
- ◇ VAN NƯỚC 1 CHIỀU
- └ VỒI NƯỚC TƯỚI CÂY
- ← HƯỚNG NƯỚC CHẢY

GHI CHÚ

- ỐNG THOÁT NƯỚC TRONG NỀN ĐẤT ĐƯỢC TREO CỐ ĐỊNH VÀO SÀN BÊ TÔNG CỐT THÉP ĐỂ TRÁNH LÚN
- KHÔNG DÙNG CO VUÔNG CHO ỐNG NƯỚC THẢI. NHÀ THẦU PHẢI DÙNG CO LỜI CHO ỐNG THÍCH HỢP
- TOÀN BỘ ỐNG NƯỚC ĐI NGẦM TRONG TƯỜNG HAY TRONG HỘP GEN
- NỐI ỐNG VỚI THIẾT BỊ DÙNG NƯỚC BẰNG ỐNG CỐ THIẾT DIỆN NHỎ HƠN THÍCH HỢP
- NHÀ THẦU PHẢI ĐẶT SẴN ỐNG CHỜ TẠI CÁC VỊ TRÍ XUYỀN QUA CỘT, DẦM, SÀN. NGHIÊM CẤM NHÀ THẦU TỰ Ý ĐỤC PHÁ CỘT & DẦM ĐỂ ĐẶT ỐNG CẤP THOÁT NƯỚC
- ỐNG DÙNG LOẠI uPVC, ĐƯỜNG KÍNH ỐNG LÀ ĐƯỜNG KÍNH DANH ĐỊNH THEO NHÀ SẢN XUẤT (ĐƯỜNG KÍNH TRONG)
- ỐNG CẤP NƯỚC Ø27 NỐI VỚI THIẾT BỊ DÙNG NƯỚC QUA ỐNG Ø21 THÍCH HỢP
- CÁC THIẾT BỊ DÙNG NƯỚC NHƯ THỂ HIỆN TRÊN BẢN VẼ
- ĐẶT VAN KHOA NƯỚC RIÊNG BIỆT CHO MỖI KHU VỰC VỆ SINH - CÁC VAN NÀY ĐẶT CAO KHOẢNG 1.8m SO VỚI NỀN NHÀ VỆ SINH

GHI CHÚ CHUNG:

KHÔNG ĐO TỈ LỆ TRÊN BẢN VẼ NÀY. CÁC KÍCH THƯỚC PHẢI ĐƯỢC ĐỌC CÙNG VỚI CÁC BẢN VẼ KIẾN TRÚC, CƠ ĐIỆN VÀ KẾT CẤU LIÊN QUAN

STT	MỤC ĐÍCH PHÁT HÀNH	NGÀY

TÊN CÔNG TRÌNH

NHÀ PHỐ

CHỦ ĐẦU TƯ

THIẾT KẾ



183 Đ. 31, AN PHÚ AN KHÁNH TEL: (08) 62818107
P. AN PHÚ, Q. 2, TP. HCM EMAIL: cuongledesign@gmail.com

HỒ SƠ THIẾT KẾ

THIẾT KẾ KỸ THUẬT THI CÔNG

TÊN BẢN VẼ

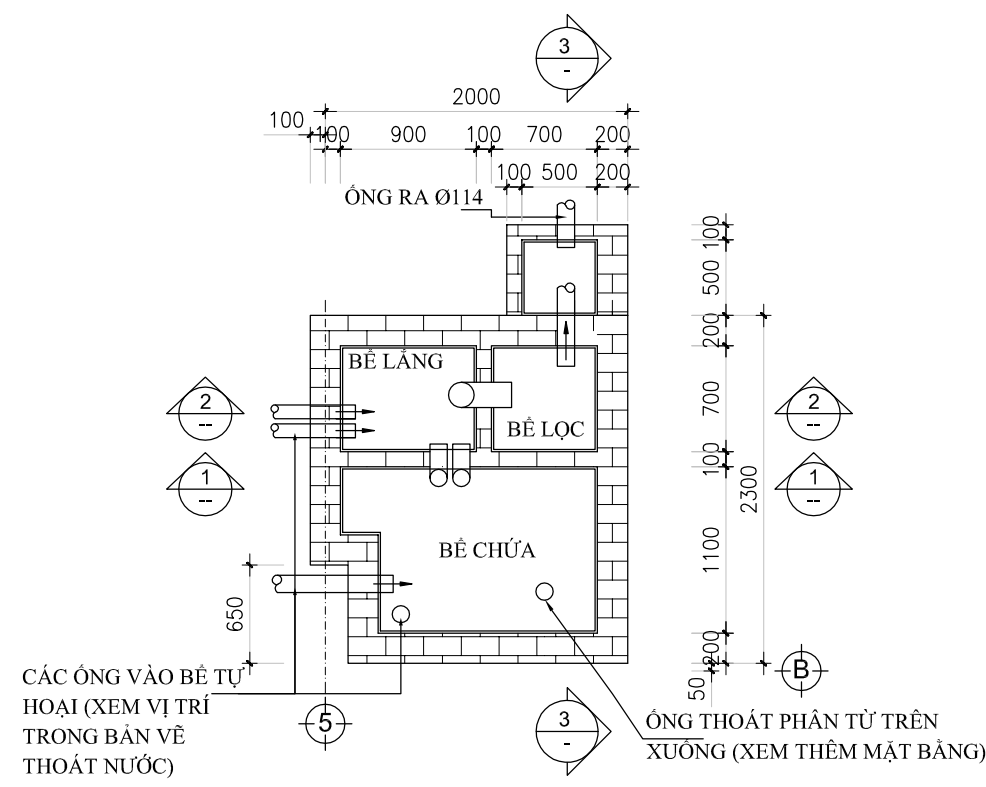
SƠ ĐỒ KHÔNG GIAN ĐƯỜNG ỐNG THOÁT NƯỚC

BẢN VẼ HỆ THỐNG NƯỚC

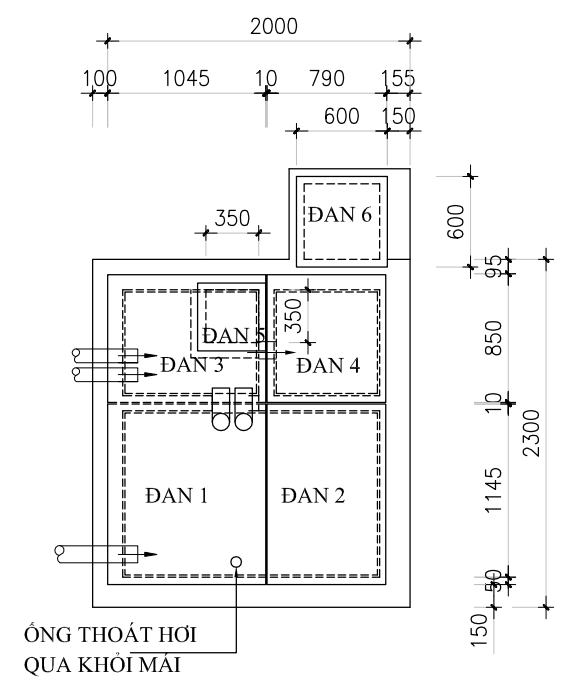
TỈ LỆ	1/100	SỐ HIỆU BẢN VẼ
		W-103

SƠ ĐỒ KHÔNG GIAN ĐƯỜNG ỐNG THOÁT NƯỚC

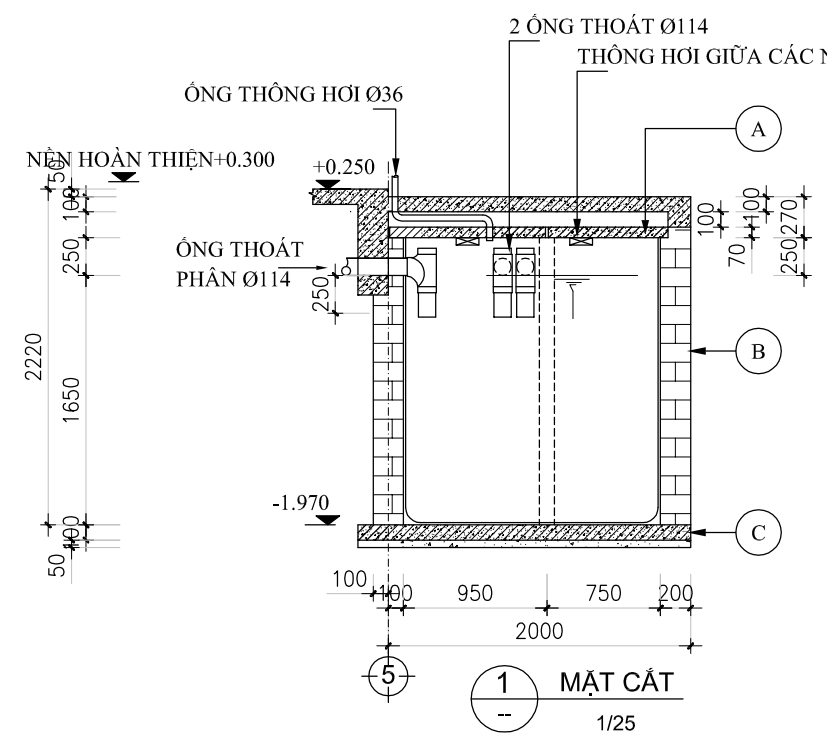
GHI CHÚ CHUNG:
KHÔNG ĐO TỈ LỆ TRÊN BẢN VẼ NÀY. CÁC KÍCH THƯỚC PHẢI ĐƯỢC ĐỌC CÙNG VỚI CÁC BẢN VẼ KIẾN TRÚC, CƠ ĐIỆN VÀ KẾT CẤU LIÊN QUAN



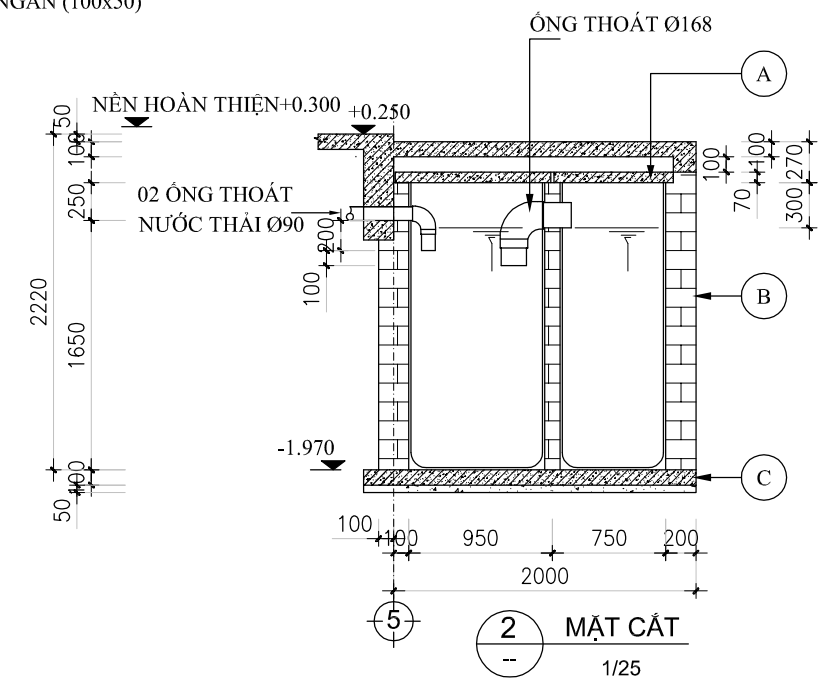
MẶT BẰNG BỂ TỰ HOẠI
1/50



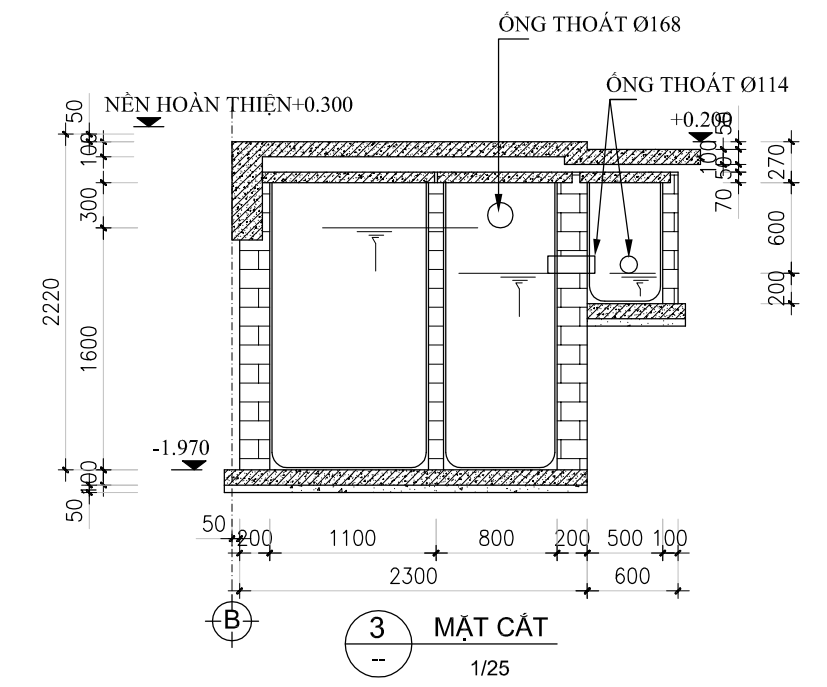
MẶT BẰNG ĐẠY ĐÀN
1/50



MẶT CẮT 1
1/25



MẶT CẮT 2
1/25



MẶT CẮT 3
1/25

GHI CHÚ:

- (A) ĐÀN BTCT DÀY 70mm, THÉP R8, ĐẶT Ô VUÔNG 100mm
- (B) TƯỜNG GẠCH THÈ, XÂY TÔ VỮA XM MẮC 75, ĐÁNH MÀU XM CHÔNG THẨM
- (C) BÊ TÔNG ĐÁ 1x2, B20 (MẮC 250), CỐT THÉP R8, ĐẶT Ô VUÔNG 100mm

- ĐẶT LỖ THÔNG HƠI GIỮA CÁC NGĂN

- BÊ TÔNG LÓT ĐÁ 1x2, B10 (MẮC 150) HOẶC NHÀ THẦU CÓ THỂ DÙNG BÊ TÔNG LÓT ĐÁ 4x6 NẾU THUẬN TIỆN HƠN

GHI CHÚ:

- ỐNG THOÁT NƯỚC TRONG NỀN ĐẤT ĐƯỢC TREO CỐ ĐỊNH VÀO SÀN BÊ TÔNG CỐT THÉP ĐỂ TRÁNH LÚN
- KHÔNG DÙNG CO VUÔNG CHO ỐNG NƯỚC THẢI. NHÀ THẦU PHẢI DÙNG CO LỢI CHO ỐNG THÍCH HỢP, TRỪ CÁC VỊ TRÍ ĐƯỢC THỂ HIỆN RÕ TRÊN BẢN VẼ
- TOÀN BỘ ỐNG NƯỚC ĐI NGẦM TRONG TƯỜNG HAY TRONG HỘP GEN
- NỐI ỐNG VỚI THIẾT BỊ DÙNG NƯỚC BẰNG ỐNG CÓ THIẾT DIỆN NHỎ HƠN THÍCH HỢP
- NHÀ THẦU PHẢI ĐẶT SẴN ỐNG CHỜ TẠI CÁC VỊ TRÍ XUYÊN QUA CỘT, DẦM, SÀN. NGHIỆM CẤM NHÀ THẦU TỰ Ý ĐỤC PHÁ CỘT & DẦM ĐỂ ĐẶT ỐNG CẤP THOÁT NƯỚC

STT	MỤC ĐÍCH PHÁT HÀNH	NGÀY

TÊN CÔNG TRÌNH
NHÀ PHỐ

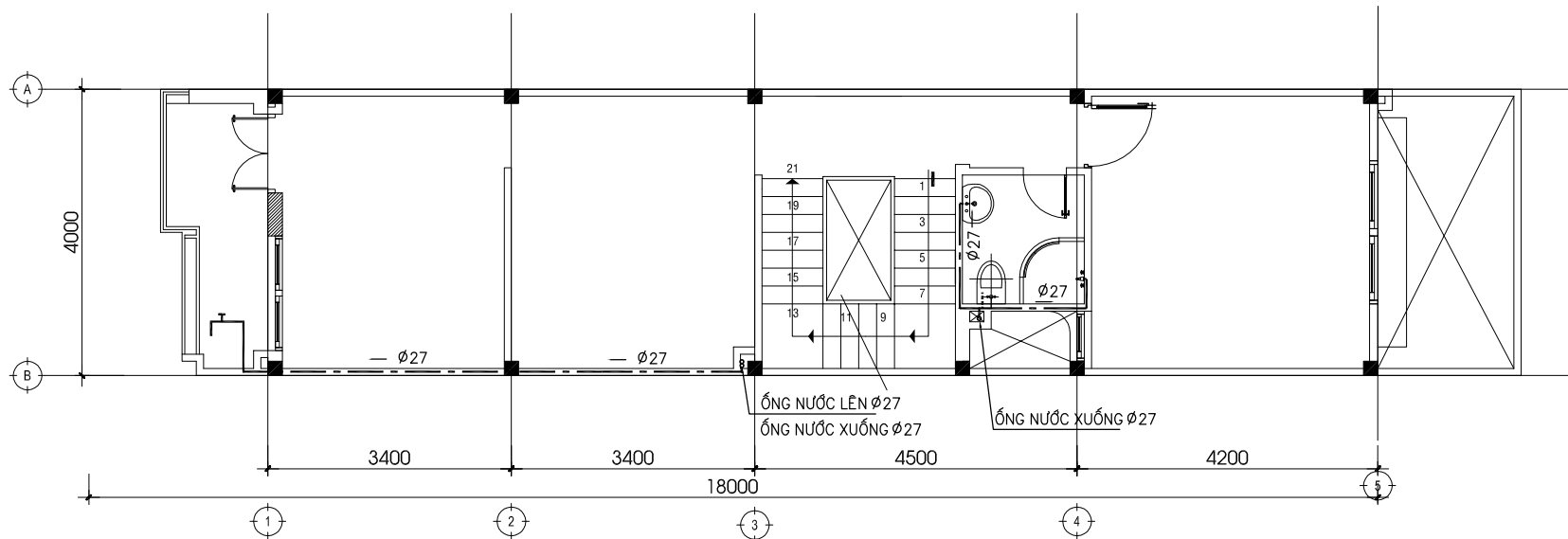
CHỦ ĐẦU TƯ

THIẾT KẾ
CDF
DESIGN & FINDINGS
183 Đ. 31, AN PHÚ AN KHÁNH TEL: (08) 62818107
P. AN PHÚ, Q. 2, TP. HCM EMAIL: cuongledesign@gmail.com

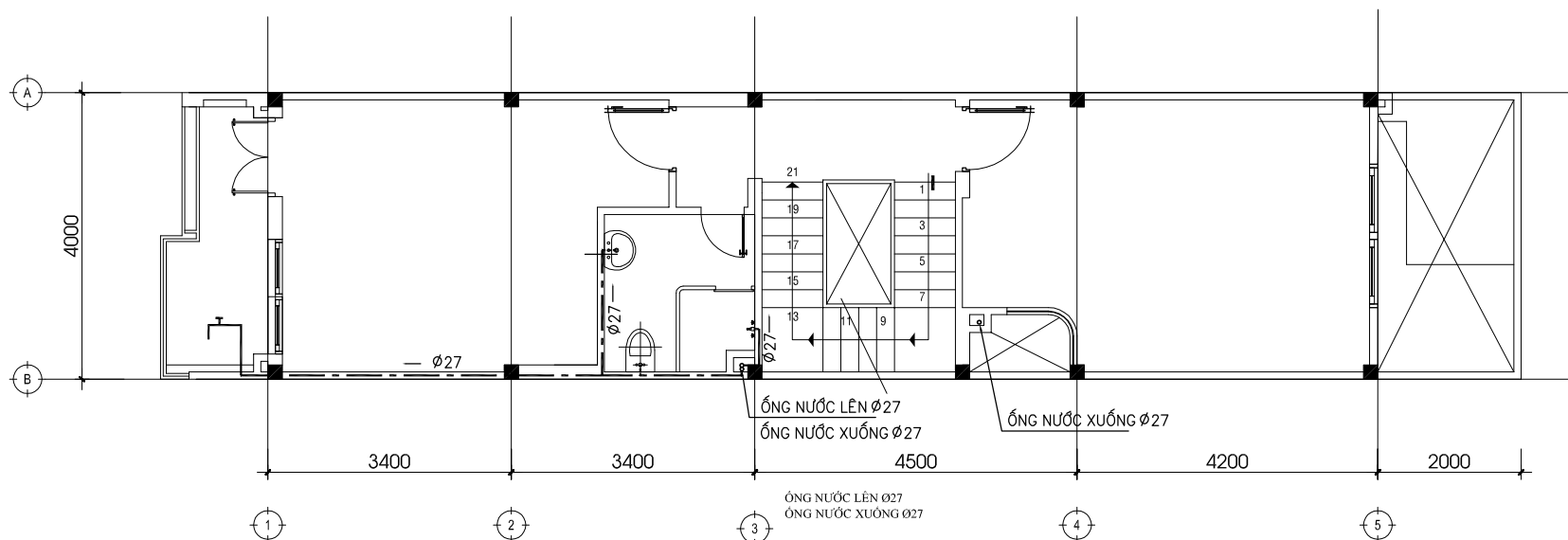
HỒ SƠ THIẾT KẾ
THIẾT KẾ KỸ THUẬT THI CÔNG

TÊN BẢN VẼ
**BỂ TỰ HOẠI
MẶT BẰNG
CÁC MẶT CẮT**

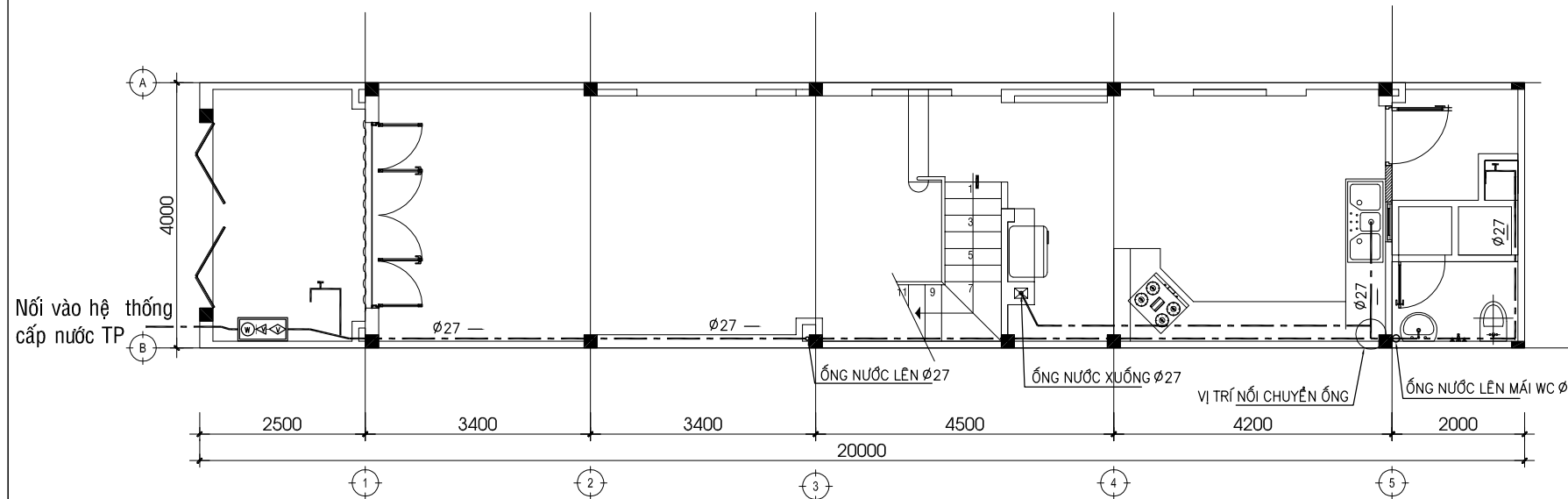
BẢN VẼ HỆ THỐNG NƯỚC		
TỈ LỆ	SỐ HIỆU BẢN VẼ	
1/25	W-104	



MẶT BẰNG CẤP NƯỚC LẦU 2
TỈ LỆ: 1/100



MẶT BẰNG CẤP NƯỚC LẦU 1
TỈ LỆ: 1/100



MẶT BẰNG CẤP NƯỚC TRỆT
TỈ LỆ: 1/100

KÝ HIỆU ỚNG CẤP NƯỚC

- — — — — ỚNG CẤP NƯỚC Ø34
- - - - - ỚNG CẤP NƯỚC Ø27
- ỚNG CẤP NƯỚC Ø21
- ☒ HOA THỊ THU NƯỚC
- ⊙ ĐỒNG HỒ NƯỚC
- PUMP MÁY BƠM NƯỚC
- ∇ VAN NƯỚC
- ▽ VAN NƯỚC 1 CHIỀU
- └ VỎI NƯỚC TƯỚI CÂY
- HƯỚNG CẤP NƯỚC

GHI CHÚ

- ỚNG DÙNG LOẠI uPVC, ĐƯỜNG KÍNH ỚNG LÀ ĐƯỜNG KÍNH DANH ĐỊNH THEO NHÀ SẢN XUẤT - ỚNG CẤP NƯỚC Ø27 NỐI VỚI THIẾT BỊ DÙNG NƯỚC QUA ỚNG Ø21 THÍCH HỢP
- CÁC THIẾT BỊ DÙNG NƯỚC NHƯ THỂ HIỆN TRÊN BẢN VẼ
- ĐẶT VAN KHOA NƯỚC RIỀNG BIỆT CHO MỖI KHU VỰC VỆ SINH - CÁC VAN NÀY ĐẶT CAO KHOẢNG 1.8m SO VỚI NỀN NHÀ VỆ SINH
- TOÀN BỘ ỚNG NƯỚC ĐI NGẦM TRONG TƯỜNG HAY TRONG HỘP GEN
- NHÀ THẦU PHẢI ĐẶT SẴN ỚNG CHỜ TẠI CÁC VỊ TRÍ XUYỀN QUA CỘT, DẦM, SÀN. NGHIÊM CẤM NHÀ THẦU TỰ Ý ĐỤC PHÁ CỘT & DẦM ĐỂ ĐẶT ỚNG CẤP THOÁT NƯỚC

GHI CHÚ CHUNG:

KHÔNG ĐO TỈ LỆ TRÊN BẢN VẼ NÀY. CÁC KÍCH THƯỚC PHẢI ĐƯỢC ĐỌC CÙNG VỚI CÁC BẢN VẼ KIẾN TRÚC, CƠ ĐIỆN VÀ KẾT CẤU LIÊN QUAN

STT	MỤC ĐÍCH PHÁT HÀNH	NGÀY

TÊN CÔNG TRÌNH

NHÀ PHỐ

CHỦ ĐẦU TƯ

THIẾT KẾ



183 Đ. 31, AN PHÚ AN KHÁNH TEL: (08) 62818107
P. AN PHÚ, Q. 2, TP. HCM EMAIL: cuongledesign@gmail.com

HỒ SƠ THIẾT KẾ

THIẾT KẾ KỸ THUẬT THI CÔNG

TÊN BẢN VẼ

MẶT BẰNG CẤP NƯỚC TẦNG TRỆT, LẦU 1 & LẦU 2

BẢN VẼ HỆ THỐNG NƯỚC

TỈ LỆ	1/100	SỐ HIỆU BẢN VẼ
		W-111

GHI CHÚ CHUNG:
KHÔNG ĐO TỈ LỆ TRÊN BẢN VẼ NÀY. CÁC KÍCH THƯỚC PHẢI ĐƯỢC ĐỌC CÙNG VỚI CÁC BẢN VẼ KIẾN TRÚC, CƠ ĐIỆN VÀ KẾT CẤU LIÊN QUAN

STT	MỤC ĐÍCH PHÁT HÀNH	NGÀY

TÊN CÔNG TRÌNH
NHÀ PHỐ

CHỦ ĐẦU TƯ

THIẾT KẾ



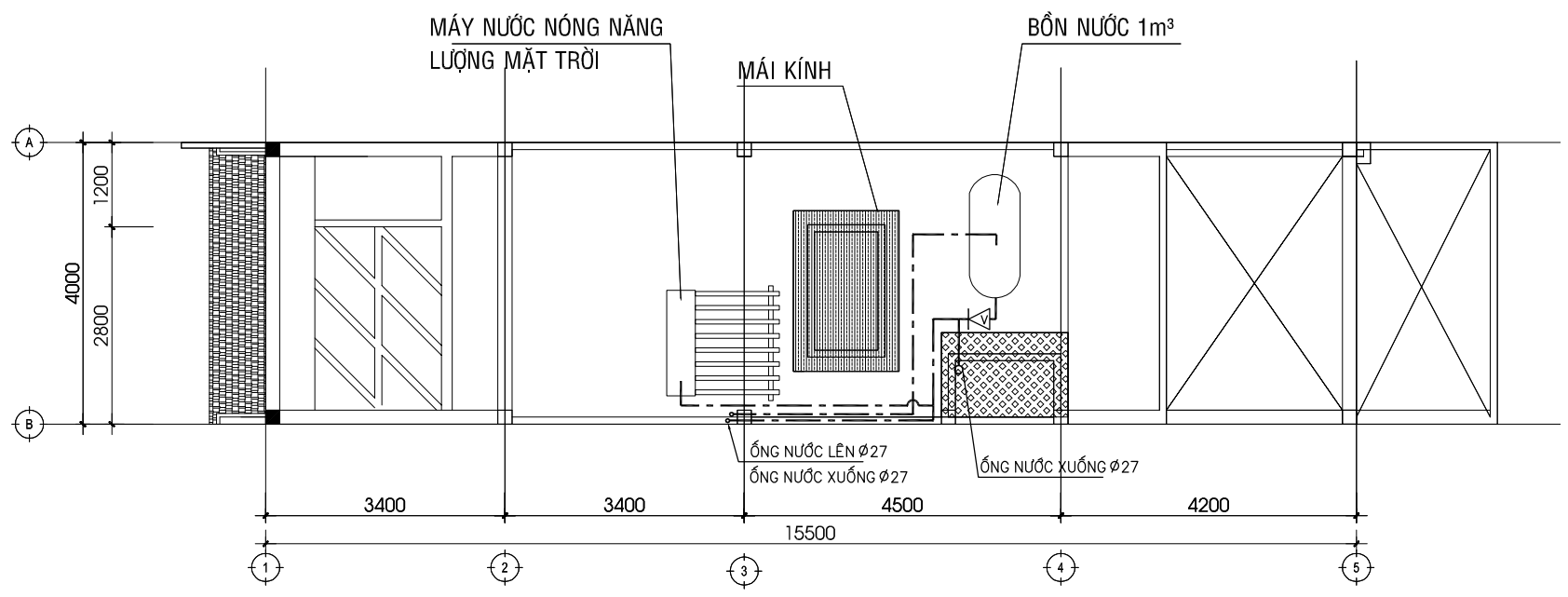
183 Đ. 31, AN PHÚ AN KHÁNH TEL: (08) 62818107
P. AN PHÚ, Q. 2, TP. HCM EMAIL: cuongledesign@gmail.com

HỒ SƠ THIẾT KẾ
THIẾT KẾ KỸ THUẬT THI CÔNG

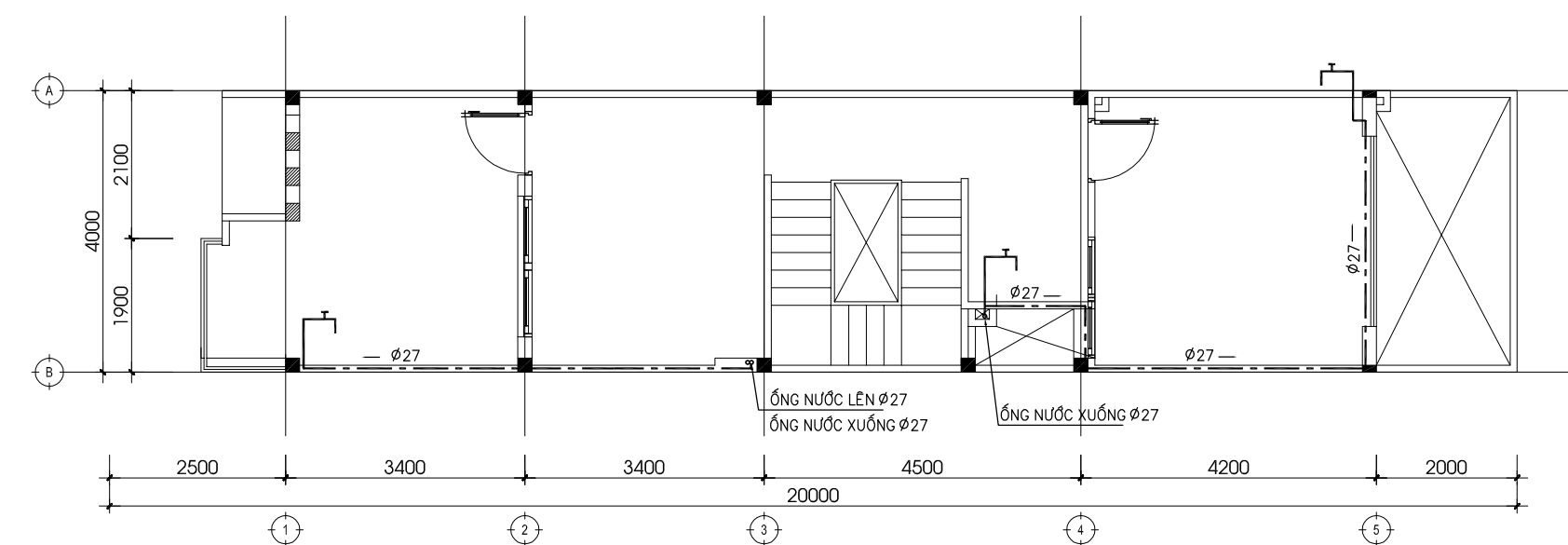
TÊN BẢN VẼ
MẶT BẰNG CẤP NƯỚC SÂN THƯỢNG & MÁI

BẢN VẼ HỆ THỐNG NƯỚC

TỈ LỆ	1/100	SỐ HIỆU BẢN VẼ
		W-112



MẶT BẰNG CẤP NƯỚC MÁI
TỈ LỆ: 1/100



MẶT BẰNG CẤP NƯỚC SÂN THƯỢNG
TỈ LỆ: 1/100

KÝ HIỆU ỐNG CẤP NƯỚC

- — — — — ỐNG CẤP NƯỚC Ø34
- - - - - ỐNG CẤP NƯỚC Ø27
- ỐNG CẤP NƯỚC Ø21
- ☒ HOA THỊ THU NƯỚC
- ⊙ ĐỒNG HỒ NƯỚC
- PUMP MÁY BƠM NƯỚC
- ◊ VAN NƯỚC
- ▽ VAN NƯỚC 1 CHIỀU
- ┌ VỒI NƯỚC TƯỚI CÂY
- HƯỚNG CẤP NƯỚC

GHI CHÚ

- ỐNG DÙNG LOẠI uPVC, ĐƯỜNG KÍNH ỐNG LÀ ĐƯỜNG KÍNH DANH ĐỊNH THEO NHÀ SẢN XUẤT
- ỐNG CẤP NƯỚC Ø27 NỐI VỚI THIẾT BỊ DÙNG NƯỚC QUA ỐNG Ø21 THÍCH HỢP
- CÁC THIẾT BỊ DÙNG NƯỚC NHƯ THỂ HIỆN TRÊN BẢN VẼ
- ĐẶT VAN KHOA NƯỚC RIÊNG BIỆT CHO MỖI KHU VỰC VỆ SINH - CÁC VAN NÀY ĐẶT CAO KHOẢNG 1.8m SO VỚI NỀN NHÀ VỆ SINH
- TOÀN BỘ ỐNG NƯỚC ĐI NGẦM TRONG TƯỜNG HAY TRONG HỘP GEN
- NHÀ THẦU PHẢI ĐẶT SẴN ỐNG CHỜ TẠI CÁC VỊ TRÍ XUYÊN QUA CỘT, DẦM, SÀN. NGHIỆM CẮM NHÀ THẦU TỰ Ý ĐỤC PHÁ CỘT & DẦM ĐỂ ĐẶT ỐNG CẤP THOÁT NƯỚC

GHI CHÚ CHUNG:
KHÔNG ĐO TỈ LỆ TRÊN BẢN VẼ NÀY. CÁC KÍCH THƯỚC PHẢI ĐƯỢC ĐỌC CÙNG VỚI CÁC BẢN VẼ KIẾN TRÚC, CƠ ĐIỆN VÀ KẾT CẤU LIÊN QUAN

STT	MỤC ĐÍCH PHÁT HÀNH	NGÀY

TÊN CÔNG TRÌNH
NHÀ PHỐ

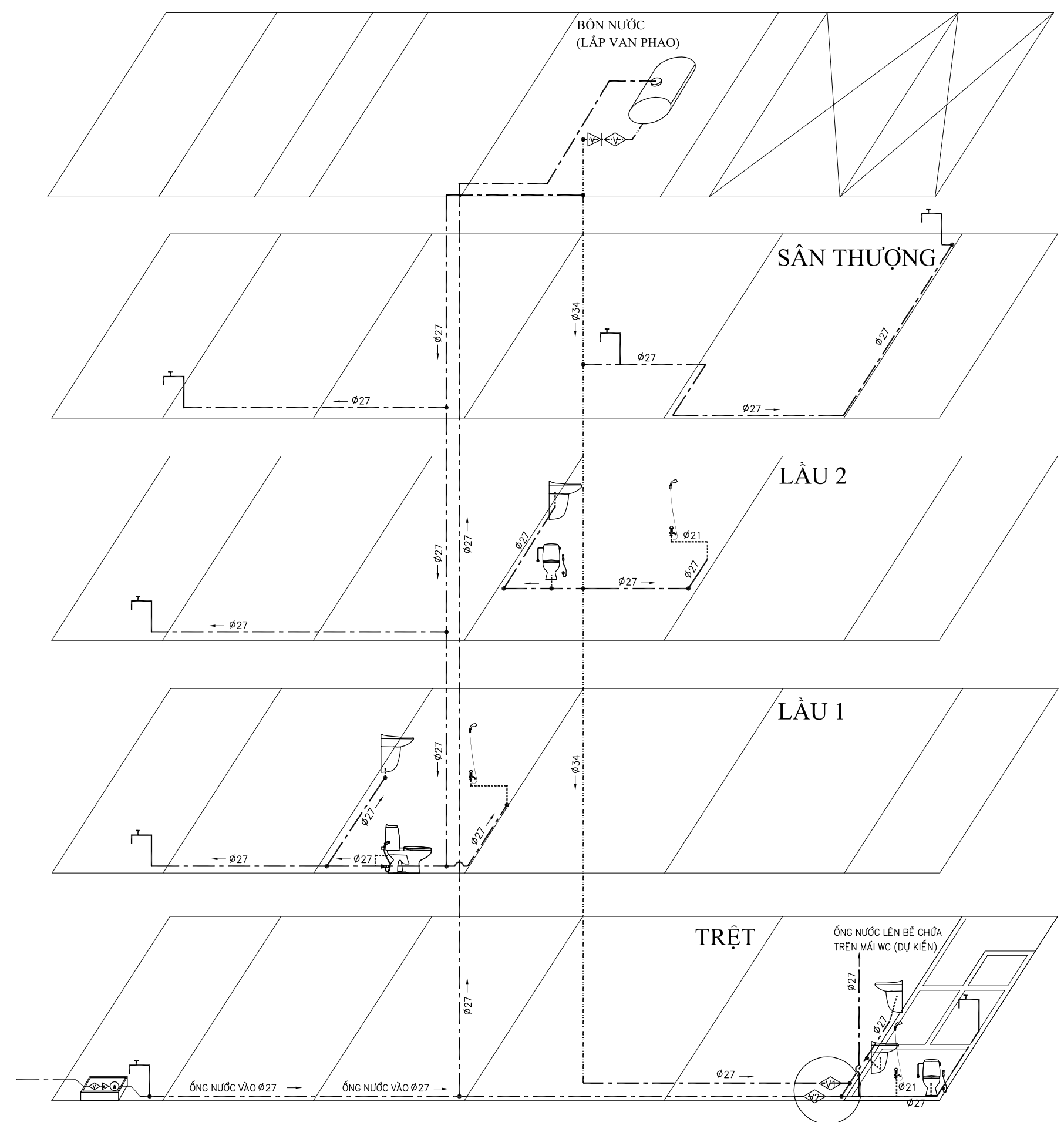
CHỦ ĐẦU TƯ

THIẾT KẾ
CDF
DESIGN & FINDINGS
183 Đ. 31, AN PHÚ AN KHÁNH TEL: (08) 62818107
P. AN PHÚ, Q. 2, TP. HCM EMAIL: cuongledesign@gmail.com

HỒ SƠ THIẾT KẾ
THIẾT KẾ KỸ THUẬT THI CÔNG

TÊN BẢN VẼ
SƠ ĐỒ KHÔNG GIAN CẤP NƯỚC SÂN THƯỢNG & MÁI

BẢN VẼ HỆ THỐNG NƯỚC		
TỈ LỆ	1/100	SỐ HIỆU BẢN VẼ
		W-113



KÝ HIỆU ỐNG CẤP NƯỚC

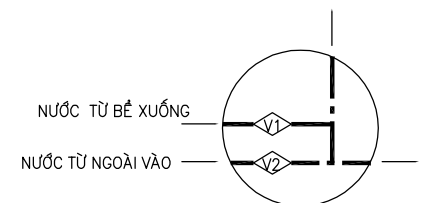
- — — — — ỐNG CẤP NƯỚC Ø34
- — — — — ỐNG CẤP NƯỚC Ø27
- — — — — ỐNG CẤP NƯỚC Ø21
- ☒ HOA THỊ THU NƯỚC
- ⊙ ĐỒNG HỒ NƯỚC
- PUMP MÁY BƠM NƯỚC
- ◇ VAN NƯỚC
- ▷ VAN NƯỚC 1 CHIỀU
- └ VỎI NƯỚC TƯỚI CÂY
- HƯỚNG CẤP NƯỚC

GHI CHÚ

- ỐNG DÙNG LOẠI uPVC, ĐƯỜNG KÍNH ỐNG LÀ ĐƯỜNG KÍNH DANH ĐỊNH THEO NHÀ SẢN XUẤT
- ỐNG CẤP NƯỚC Ø27 NỐI VỚI THIẾT BỊ DÙNG NƯỚC QUA ỐNG Ø21 THÍCH HỢP
- CÁC THIẾT BỊ DÙNG NƯỚC NHƯ THỂ HIỆN TRÊN BẢN VẼ
- ĐẶT VAN KHOA NƯỚC RIÊNG BIỆT CHO MỖI KHU VỰC VỆ SINH - CÁC VAN NÀY ĐẶT CAO KHOẢNG 1.8m SO VỚI NỀN NHÀ VỆ SINH
- TOÀN BỘ ỐNG NƯỚC ĐI NGẦM TRONG TƯỜNG HAY TRONG HỘP GEN
- NHÀ THẦU PHẢI ĐẶT SẴN ỐNG CHỜ TẠI CÁC VỊ TRÍ XUYỀN QUA CỘT, DẦM, SÀN. NGHIỆM CẤM NHÀ THẦU TỰ Ý ĐỤC PHÁ CỘT & DẦM ĐỂ ĐẶT ỐNG CẤP THOÁT NƯỚC

NGUYÊN TẮC CẤP NƯỚC

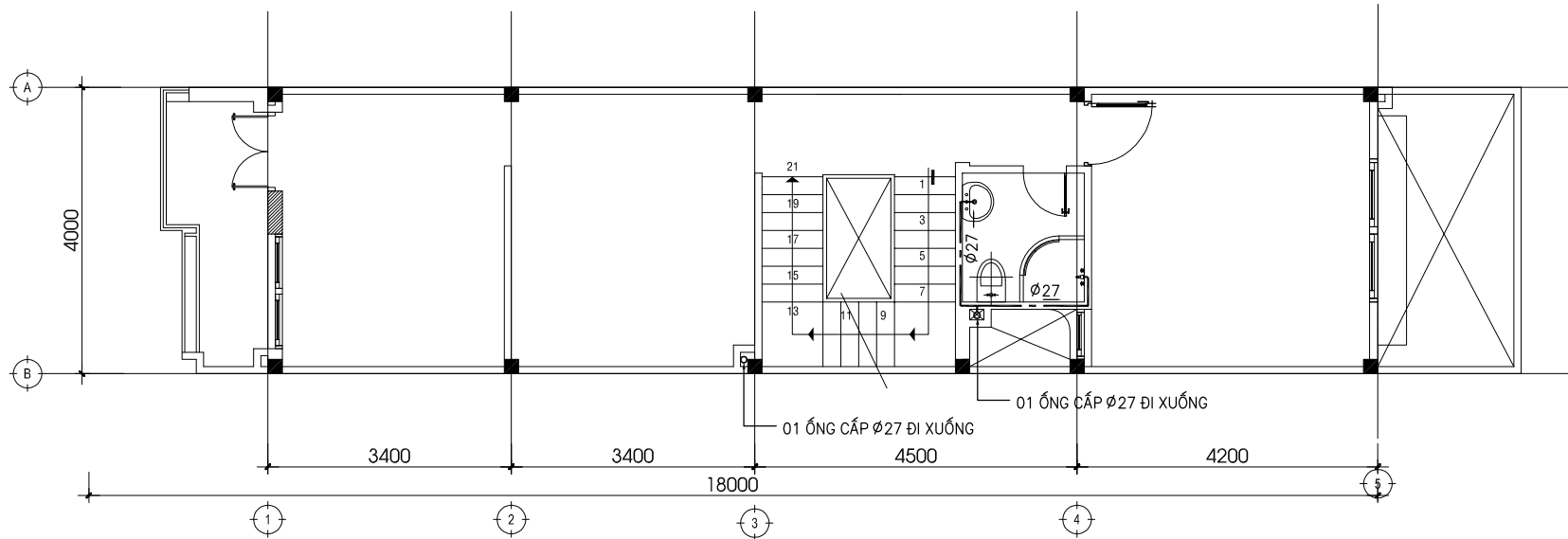
- HỆ THỐNG CẤP NƯỚC THEO NGUYÊN TẮC:
- 1) CẤP NƯỚC TRỰC TIẾP TỪ BÊN NGOÀI
- 2) CẤP NƯỚC GIÁN TIẾP TỪ NƯỚC BỒN CHỨA
- 2 HỆ THỐNG NÀY ĐƯỢC KẾT NỐI TẠI 1 VỊ TRÍ NHƯ HÌNH VẼ



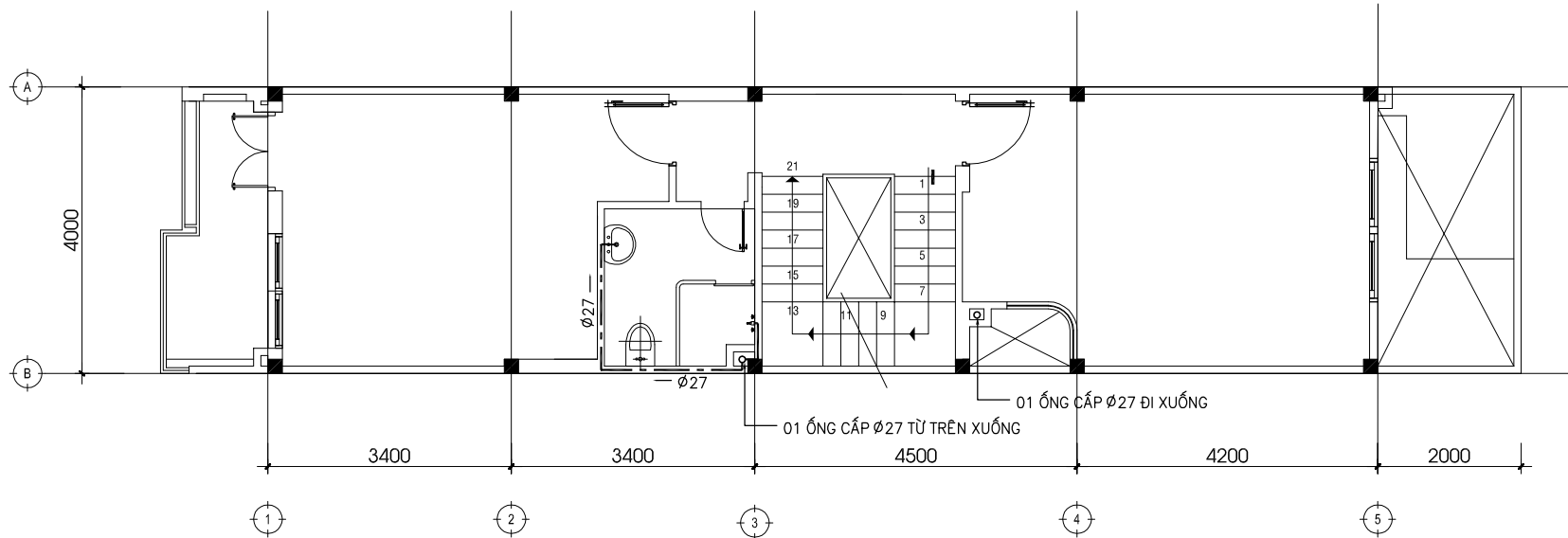
VỊ TRÍ ĐẦU NỐI CHUYỂN ỐNG

- VẬN HÀNH:
- ĐÓNG VAN V2, MỞ VAN V1: DÙNG NƯỚC TỪ BỂ TRÊN MÁI
 - MỞ VAN V2, ĐÓNG VAN V1: DÙNG NƯỚC TRỰC TIẾP TỪ NGOÀI VÀO

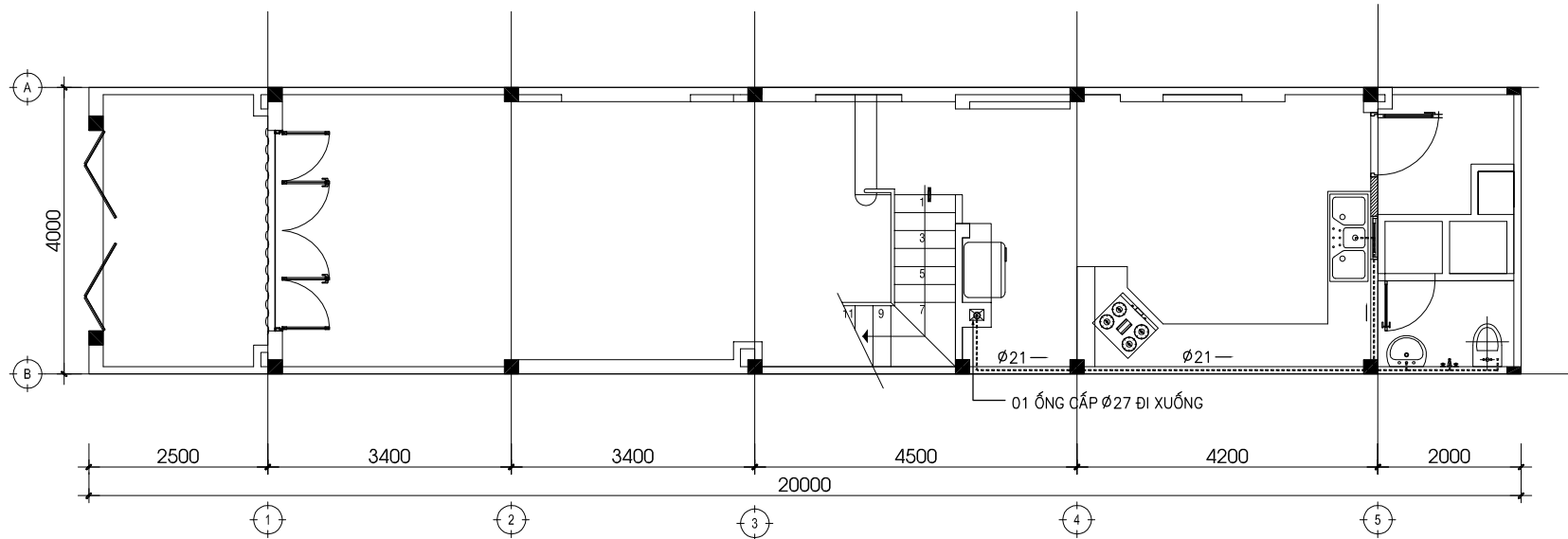
SƠ ĐỒ KHÔNG GIAN ĐƯỜNG ỐNG CẤP NƯỚC



MẶT BẰNG CẤP NƯỚC NÓNG LẦU 2
TỈ LỆ: 1/100



MẶT BẰNG CẤP NƯỚC NÓNG LẦU 1
TỈ LỆ: 1/100



MẶT BẰNG CẤP NƯỚC NÓNG TRỆT
TỈ LỆ: 1/100

KÝ HIỆU ỚNG CẤP NƯỚC NÓNG

- — — — — ỚNG CẤP NƯỚC Ø34
- - - - - ỚNG CẤP NƯỚC Ø27
- ỚNG CẤP NƯỚC Ø21
- ☒ HOA THỊ THU NƯỚC
- ⊙ W ĐỒNG HỒ NƯỚC
- PUMP MÁY BƠM NƯỚC
- ◇ VAN NƯỚC
- ▷ VAN NƯỚC 1 CHIỀU
- └ VÒI NƯỚC TƯỚI CÂY
- HƯỚNG CẤP NƯỚC

GHI CHÚ

- ỚNG DÙNG LOẠI uPVC, ĐƯỜNG KÍNH ỚNG LÀ ĐƯỜNG KÍNH DANH ĐỊNH THEO NHÀ SẢN XUẤT - ỚNG CẤP NƯỚC Ø27 NỐI VỚI THIẾT BỊ DÙNG NƯỚC QUA ỚNG Ø21 THÍCH HỢP
- CÁC THIẾT BỊ DÙNG NƯỚC NHƯ THỂ HIỆN TRÊN BẢN VẼ
- ĐẶT VAN KHOA NƯỚC RIỀNG BIỆT CHO MỖI KHU VỰC VỆ SINH - CÁC VAN NÀY ĐẶT CAO KHOẢNG 1.8m SO VỚI NỀN NHÀ VỆ SINH
- TOÀN BỘ ỚNG NƯỚC ĐI NGẦM TRONG TƯỜNG HAY TRONG HỘP GEN
- NHÀ THẦU PHẢI ĐẶT SẴN ỚNG CHỜ TẠI CÁC VỊ TRÍ XUYÊN QUA CỘT, DẦM, SÀN. NGHIÊM CẤM NHÀ THẦU TỰ Ý ĐỤC PHÁ CỘT & DẦM ĐỂ ĐẶT ỚNG CẤP THOÁT NƯỚC

GHI CHÚ CHUNG:

KHÔNG ĐO TỈ LỆ TRÊN BẢN VẼ NÀY. CÁC KÍCH THƯỚC PHẢI ĐƯỢC ĐỌC CÙNG VỚI CÁC BẢN VẼ KIẾN TRÚC, CƠ ĐIỆN VÀ KẾT CẤU LIÊN QUAN

STT	MỤC ĐÍCH PHÁT HÀNH	NGÀY

TÊN CÔNG TRÌNH

NHÀ PHỐ

CHỦ ĐẦU TƯ

THIẾT KẾ



183 Đ. 31, AN PHÚ AN KHÁNH TEL: (08) 62818107
P. AN PHÚ, Q. 2, TP. HCM EMAIL: cuongledesign@gmail.com

HỒ SƠ THIẾT KẾ

THIẾT KẾ KỸ THUẬT THI CÔNG

TÊN BẢN VẼ

**MẶT BẰNG CẤP NƯỚC NÓNG
TẦNG TRỆT, LẦU 1 & LẦU 2**

BẢN VẼ HỆ THỐNG NƯỚC

TỈ LỆ	1/100	SỐ HIỆU BẢN VẼ
		W-121

GHI CHÚ CHUNG:
KHÔNG ĐO TỈ LỆ TRÊN BẢN VẼ NÀY. CÁC KÍCH THƯỚC PHẢI ĐƯỢC ĐỌC CÙNG VỚI CÁC BẢN VẼ KIẾN TRÚC, CƠ ĐIỆN VÀ KẾT CẤU LIÊN QUAN

STT	MỤC ĐÍCH PHÁT HÀNH	NGÀY

TÊN CÔNG TRÌNH
NHÀ PHỐ

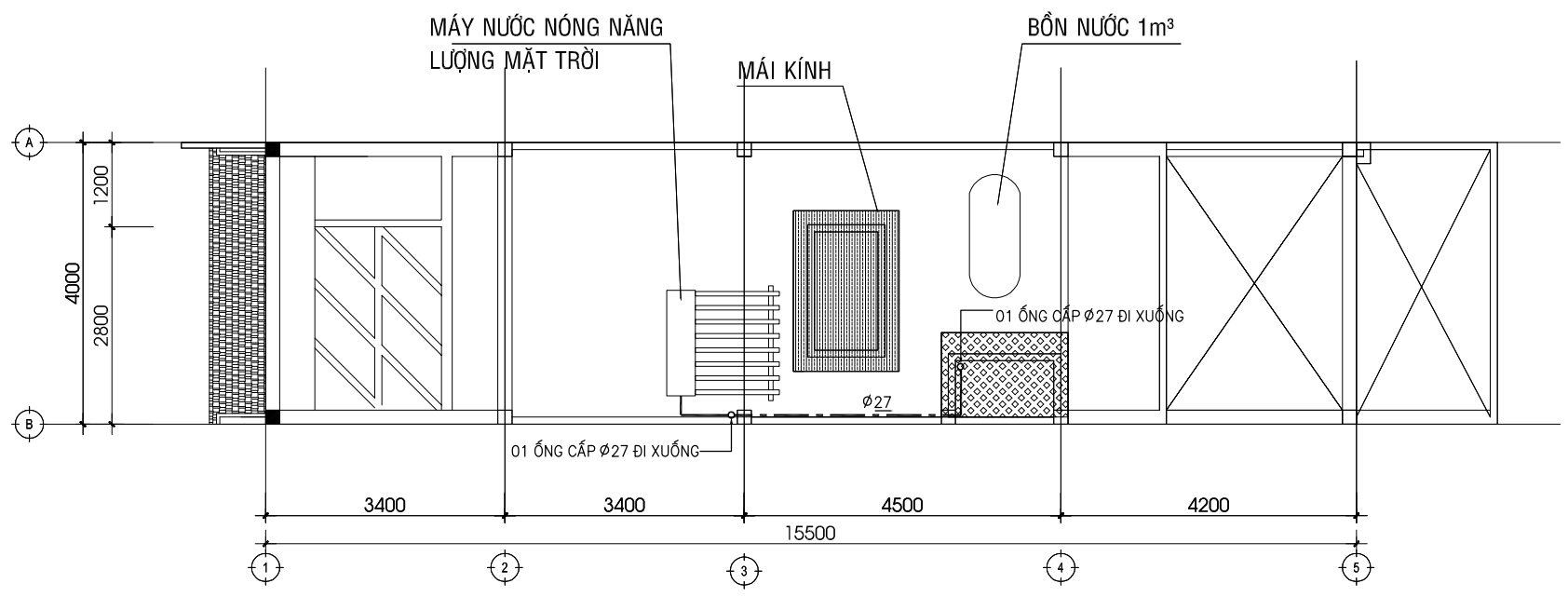
CHỦ ĐẦU TƯ

THIẾT KẾ
CDF
DESIGN & FINDINGS
183 Đ. 31, AN PHÚ AN KHÁNH TEL: (08) 62818107
P. AN PHÚ, Q. 2, TP. HCM EMAIL: cuongledesign@gmail.com

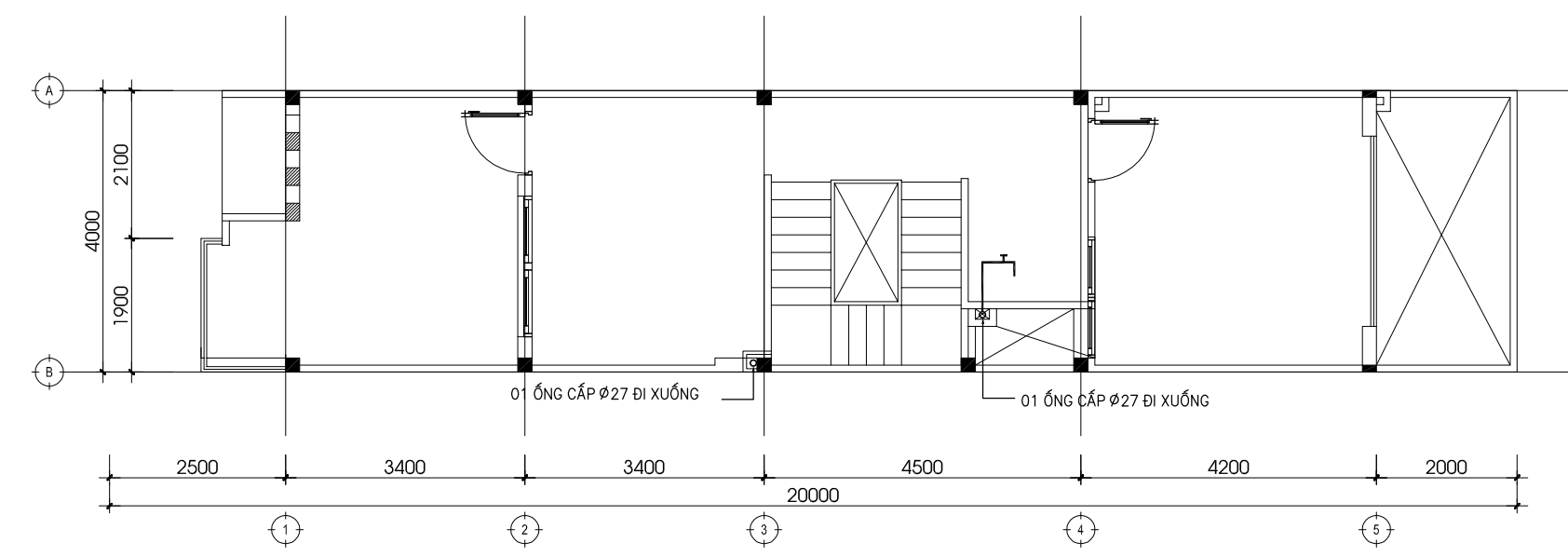
HỒ SƠ THIẾT KẾ
THIẾT KẾ KỸ THUẬT THI CÔNG

TÊN BẢN VẼ
MẶT BẰNG CẤP NƯỚC NÓNG SÂN THƯỢNG & MÁI

BẢN VẼ HỆ THỐNG NƯỚC		
TỈ LỆ	1/100	SỐ HIỆU BẢN VẼ
		W-122



MẶT BẰNG CẤP NƯỚC NÓNG MÁI
TỈ LỆ: 1/100



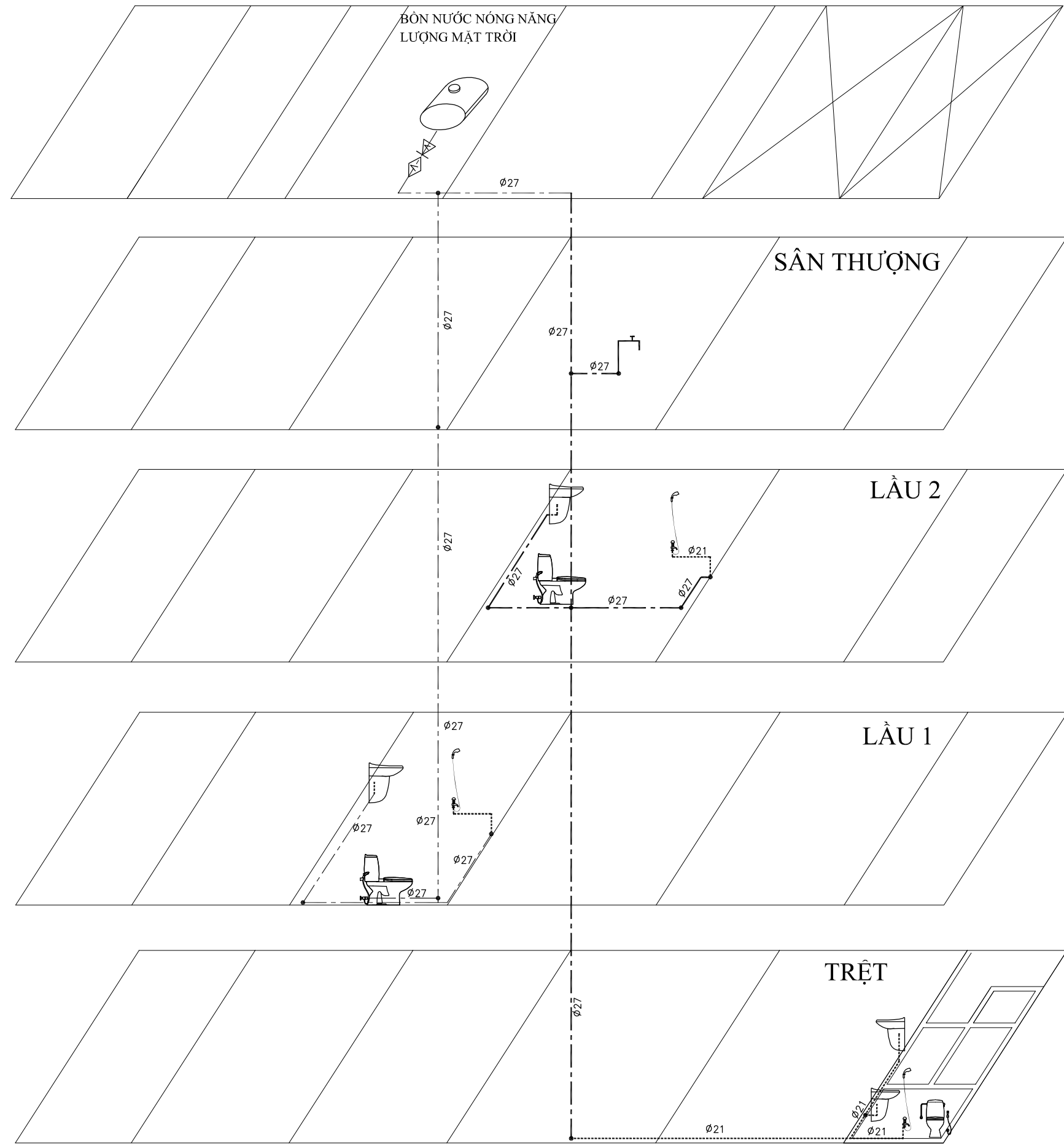
MẶT BẰNG CẤP NƯỚC NÓNG SÂN THƯỢNG
TỈ LỆ: 1/100

KÝ HIỆU ỚNG CẤP NƯỚC NÓNG

- ỚNG CẤP NƯỚC Ø34
- - - ỚNG CẤP NƯỚC Ø27
- ỚNG CẤP NƯỚC Ø21
- ☒ HOA THỊ THU NƯỚC
- ⊙ ĐỒNG HỒ NƯỚC
- PUMP MÁY BƠM NƯỚC
- ◇ VAN NƯỚC
- ▷ VAN NƯỚC 1 CHIỀU
- └ VÒI NƯỚC TƯỚI CÂY
- HƯỚNG CẤP NƯỚC

GHI CHÚ

- ỚNG DỪNG LOẠI uPVC, ĐƯỜNG KÍNH ỚNG LÀ ĐƯỜNG KÍNH DANH ĐỊNH THEO NHÀ SẢN XUẤT
- ỚNG CẤP NƯỚC Ø27 NỐI VỚI THIẾT BỊ DỪNG NƯỚC QUA ỚNG Ø21 THÍCH HỢP
- CÁC THIẾT BỊ DỪNG NƯỚC NHƯ THỂ HIỆN TRÊN BẢN VẼ
- ĐẶT VAN KHOA NƯỚC RIÊNG BIỆT CHO MỖI KHU VỰC VỆ SINH - CÁC VAN NÀY ĐẶT CAO KHOẢNG 1.8m SO VỚI NỀN NHÀ VỆ SINH
- TOÀN BỘ ỚNG NƯỚC ĐI NGẦM TRONG TƯỜNG HAY TRONG HỘP GEN
- NHÀ THẦU PHẢI ĐẶT SẴN ỚNG CHỜ TẠI CÁC VỊ TRÍ XUYỀN QUA CỘT, DẦM, SÀN. NGHIÊM CẤM NHÀ THẦU TỰ Ý ĐỤC PHÁ CỘT & DẦM ĐỂ ĐẶT ỚNG CẤP THOÁT NƯỚC



KÝ HIỆU ỐNG CẤP NƯỚC NÓNG

- ỐNG CẤP NƯỚC Ø34
- - - - - ỐNG CẤP NƯỚC Ø27
- ỐNG CẤP NƯỚC Ø21
- ☒ HOA THỊ THU NƯỚC
- ⊙ ĐỒNG HỒ NƯỚC
- [PUMP] MÁY BƠM NƯỚC
- ∇ VAN NƯỚC
- ∇ VAN NƯỚC 1 CHIỀU
- └ VỎI NƯỚC TƯỚI CÂY
- HƯỚNG CẤP NƯỚC

GHI CHÚ

- ỐNG DÙNG LOẠI uPVC, ĐƯỜNG KÍNH ỐNG LÀ ĐƯỜNG KÍNH DANH ĐỊNH THEO NHÀ SẢN XUẤT
- ỐNG CẤP NƯỚC Ø27 NỐI VỚI THIẾT BỊ DÙNG NƯỚC QUA ỐNG Ø21 THÍCH HỢP
- CÁC THIẾT BỊ DÙNG NƯỚC NHƯ THỂ HIỆN TRÊN BẢN VẼ
- ĐẶT VAN KHOA NƯỚC RIÊNG BIỆT CHO MỖI KHU VỰC VỆ SINH - CÁC VAN NÀY ĐẶT CAO KHOẢNG 1.8m SO VỚI NỀN NHÀ VỆ SINH
- TOÀN BỘ ỐNG NƯỚC ĐI NGẦM TRONG TƯỜNG HAY TRONG HỘP GEN
- NHÀ THẦU PHẢI ĐẶT SẴN ỐNG CHỜ TẠI CÁC VỊ TRÍ XUYỀN QUA CỘT, DẦM, SÀN. NGHIỆM CẤM NHÀ THẦU TỰ Ý ĐỤC PHÁ CỘT & DẦM ĐỂ ĐẶT ỐNG CẤP THOÁT NƯỚC

NGUYÊN TẮC CẤP NƯỚC

- HỆ THỐNG CẤP NƯỚC THEO NGUYÊN TẮC:
- 1) CẤP NƯỚC TRỰC TIẾP TỪ BÊN NGOÀI
- 2) CẤP NƯỚC GIÁN TIẾP TỪ NƯỚC BỒN CHỨA
- 2 HỆ THỐNG NÀY ĐƯỢC KẾT NỐI TẠI 1 VỊ TRÍ NHƯ HÌNH VẼ

SƠ ĐỒ KHÔNG GIAN ĐƯỜNG ỐNG CẤP NƯỚC NÓNG

GHI CHÚ CHUNG:

KHÔNG ĐO TỈ LỆ TRÊN BẢN VẼ NÀY. CÁC KÍCH THƯỚC PHẢI ĐƯỢC ĐỌC CÙNG VỚI CÁC BẢN VẼ KIẾN TRÚC, CƠ ĐIỆN VÀ KẾT CẤU LIÊN QUAN

STT	MỤC ĐÍCH PHÁT HÀNH	NGÀY

TÊN CÔNG TRÌNH		
NHÀ PHỐ		

CHỦ ĐẦU TƯ		
------------	--	--

THIẾT KẾ

CDF
DESIGN & FINDINGS

183 Đ. 31, AN PHÚ AN KHÁNH TEL: (08) 62818107
P. AN PHÚ, Q. 2, TP. HCM EMAIL: cuongledesign@gmail.com

HỒ SƠ THIẾT KẾ	
THIẾT KẾ KỸ THUẬT THI CÔNG	

TÊN BẢN VẼ	
SƠ ĐỒ KHÔNG GIAN ĐƯỜNG ỐNG CẤP NƯỚC NÓNG	

BẢN VẼ HỆ THỐNG NƯỚC		
TỈ LỆ	1/100	SỐ HIỆU BẢN VẼ
		W-123